



Z Ü G E L

И Н С Т Р У К Ц И Я  
П О Э К С П Л У А Т А Ц И И

[www.zugel.ru](http://www.zugel.ru)

Встраиваемая кухонная вытяжка

ZHI521B/ZHI521W/ZHI521X

ZHI522B/ZHI522W/ZHI522X

ZHI523B/ZHI523W/ZHI523X

ZHI524GB/ZHI524GW

ZHT651GB/ZHT651GW/ZHT651GX

ZHT652GB/ZHT652GW/ZHT652GX





Уважаемый покупатель!

Благодарим вас за приобретение кухонной вытяжки ZÜGEL. Бытовая техника ZÜGEL – это сочетание инновационных технологий и высоких стандартов качества. Используя нашу технику, вы непременно останетесь довольны результатом. ZÜGEL - совершенство в быту!

Кухонная вытяжка ZÜGEL предназначена для удаления дыма, испарений и запахов, возникающих при приготовлении пищи. Эффективно очищает воздух в помещении. Эта встраиваемая модель гармонично впишется в интерьер любой кухни.

## СОДЕРЖАНИЕ

Меры предосторожности.....	4
Общий вид.....	6
Эксплуатация.....	9
Очистка и обслуживание.....	10
Установка и подключение.....	11
Транспортировка и хранение.....	15
Возможные проблемы и способы их устранения.....	16
Технические данные.....	16
Утилизация.....	18
Гарантийные обязательства.....	18



Кухонная вытяжка соответствует требованиям ТР ТС 004/2011, ТР ТС 020/2011 и «Единым санитарно-эпидемиологическим и гигиеническим требованиям к товарам, подлежащим санитарно-эпидемиологическому надзору».





ZHI521B/ZHI521W/ZHI521X



ZHI524GB/ZHI524GW



ZHI522B/ZHI522W/ZHI522X



ZHT651GB/ZHT651GW/ZHT651GX



ZHI523B/ZHI523W/ZHI523X



ZHT652GB/ZHT652GW/ZHT652GX



- Производительность от 400 до 850 м<sup>3</sup>/ч\*
- Эффективное очищение воздуха в помещениях от 15 до 32 м<sup>2</sup>\*
- 2 режима работы: отвод/рециркуляция воздуха
- 3 скорости работы двигателя для выбора интенсивности очищения воздуха
- Алюминиевый жировой фильтр для защиты двигателя и прилегающих поверхностей от жира
- Возможность использования угольного фильтра для повышения эффективности очищения воздуха в режиме рециркуляции (приобретается дополнительно)

- LED-дисплей\*
- Сенсорное управление\*
- Пульт дистанционного управления в комплекте\*
- Яркое интегрированное LED-освещение в качестве дополнительного источника света на кухне
- Функция проветривания (автоматическое включение в течение 10 минут каждый час)\*
- Таймер\*
- Стильный современный дизайн, удобство и практичность

\*[опционально, в зависимости от модели – см. Таблицу «Технические данные» на стр. 16-17]



## МЕРЫ ПРЕДОСТОРОЖНОСТИ

Внимательно ознакомьтесь с инструкцией и содержащейся в ней информацией по безопасному использованию, также изучите рекомендации по обслуживанию прибора. Производитель не несет ответственности за возможные повреждения, вызванные несоблюдением правил эксплуатации и требований по технике безопасности. Сохраните данную инструкцию для последующего использования.



### **ВНИМАНИЕ!**

**Существует опасность возникновения пожара и поражения электрическим током! Всегда отключайте прибор от сети перед проведением установки, обслуживания или очистки.**

## Меры предосторожности при установке

- Установка, подключение и ремонт прибора должны производиться квалифицированными специалистами, не производите данные действия самостоятельно – обратитесь в авторизованный сервисный центр. Также всегда обращайтесь в сервисный центр в случае необходимости замены электророзетки, повреждения и замены шнура питания, при любых поломках или сомнениях в исправности прибора, при необходимости прибрести и установить оригинальные запчасти.
- Данный прибор предназначена для установки и эксплуатации над варочной панелью, имеющей не более четырех конфорок.



**ВНИМАНИЕ! Расстояние от нижней поверхности вытяжки до поверхности плиты должно составлять не менее 65 см, а до поверхности газовой плиты – не менее 75 см.**

- Перед установкой убедитесь, что прибор не имеет повреждений.
- Установка прибора должна производиться строго в соответствии с указаниями инструкции.
- При перемещении и установке прибора соблюдайте осторожность, т. к. существует опасность порезов об острые края – используйте защитные перчатки и закрытую обувь.
- При установке оставляйте необходимые зазоры между соседней мебелью и приборами для обеспечения вентиляции и охлаждения прибора.
- При установке не перекрывайте вентиляционные отверстия на корпусе.
- Установка прибора должны производить квалифицированные специалисты авторизованного сервисного центра. Производитель не несет ответственность за возможный ущерб, нанесенный людям или имуществу вследствие неправильного подключения прибора.
- Перед установкой прибора удалите упаковочные материалы (картон, амортизирующая пена, пленка и пр.). После распаковки прибора не оставляйте пленку, пенополистирол и другие упаковочные материалы в свободном доступе для детей, т. к. это может быть опасно для их жизни и здоровья – существует опасность травмы или удушья.

## Общие меры предосторожности

- Данный прибор предназначен для использования в домашних условиях во внутренних помещениях.
- Используйте прибор только по назначению и в соответствии с условиями эксплуатации. Использование прибора в целях, не указанных в инструкции, является нарушением правил эксплуатации прибора.
- Допускается эксплуатация прибора в следующих местах:
  - обеденные зоны в офисах, магазинах и пр. служебных помещениях;
  - коттеджи и загородные дома;
  - гостиницы, апартаменты, отели и пр. жилые помещения.
- **ПРЕДУПРЕЖДЕНИЕ!** Следите за тем, чтобы дети не использовали прибор и не играли с ним. Дети не должны находиться рядом с прибором, включать его самостоятельно, а также производить очистку и техническое обслуживание без контроля взрослых.
- Данный прибор может использоваться детьми в возрасте от 8 лет и старше, людьми с отсутствием опыта и знаний, а также с ограниченными физическими, сенсорными или умственными способностями в случае, если они находятся под наблюдением ответственных лиц или были проинструктированы относительно безопасного использования устройства и осознают связанные с этим опасности.
- Во избежание поражения электрическим током, доставая сетевой шнур из розетки, держитесь за вилку, не тяните за шнур.



- **ПРЕДУПРЕЖДЕНИЕ!** Во избежание короткого замыкания или возникновения пожара, не используйте прибор, если сетевой шнур или вилка повреждены, а также если между сетевой вилкой и розеткой неплотный контакт. Не ремонтируйте прибор самостоятельно - обратитесь в авторизованный сервисный центр.
- Если не собираетесь длительное время эксплуатировать прибор, отключите его от сети.
- Регулярно производите очистку фильтра, а также внешних и внутренних поверхностей прибора – это способствует его длительной и надежной работе.
- Если очистка многоцветного алюминиевого фильтра производится нерегулярно, то эффективность его работы снижается. Кроме того, возникает опасность возгорания фильтра, а также, соответственно, повреждения самого прибора и пожара.
- **ПРЕДУПРЕЖДЕНИЕ!** В случае задымления или возгорания на плите не включайте вытяжку для их устранения, т. к. это создаст дополнительную тягу для распространения огня.
- **ПРЕДУПРЕЖДЕНИЕ!** В случае задымления или возгорания немедленно отключите вытяжку от электросети и накройте пламя плотной тканью (одеялом), чтобы перекрыть доступ кислорода. Не тушите огонь водой!
- Для получения консультации, осмотра, приобретения оригинальных запчастей и ремонта прибора в случае необходимости всегда обращайтесь в авторизованный сервисный центр.
- Не используйте жесткие абразивные чистящие средства или острые металлические скребки для очистки, так как они могут поцарапать поверхность.
- Для очистки поверхности используйте мягкую ткань и при необходимости нейтральные чистящие средства. Нельзя применять такие растворители как бензин, спирт, амилацетат и пр. При сильных загрязнениях используйте специальные средства для очистки стеклокерамики – строго следуйте указаниям по их применению.
- Для очистки прибора не используйте бытовые пароочистители.

## Меры предосторожности при эксплуатации

- Во время работы вытяжки, особенно при использовании вместе с газовыми плитами, обеспечьте достаточное поступление в помещение свежего воздуха и хорошую вентиляцию.



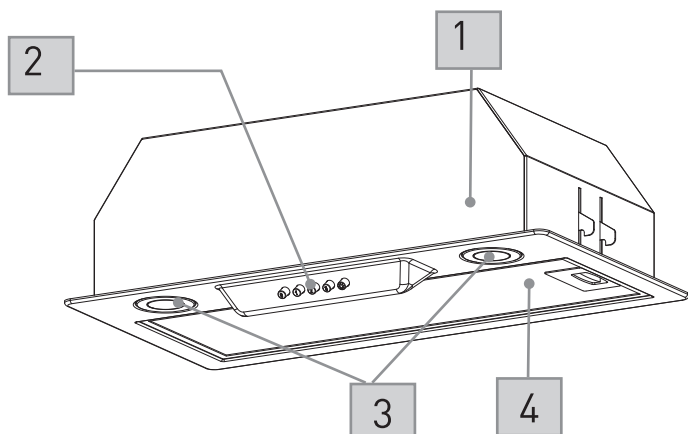
**ВНИМАНИЕ!** При одновременной эксплуатации вытяжки с приборами, работающими на газе, жидком топливе или других видах топлива (например, бойлеры, водонагреватели, газовые или угольные печи и пр.), вследствие недостатка кислорода в помещении возникает пониженное давление и отработанные ядовитые газы начинают втягиваться вовнутрь и могут стать причиной отравления. В этом случае обязательно обеспечьте достаточную вентиляцию помещения.

- Не снимайте фильтр во время работы вытяжки.
- Не прикасайтесь к лампочкам освещения во время работы вытяжки, а также в течение 30 минут после окончания работы, так как они могут сильно нагреться и вызвать ожог.
- **ПРЕДУПРЕЖДЕНИЕ!** Не допускается горение открытого огня на газовых конфорках под вытяжкой, пламя всегда должно быть закрыто посудой.
- **ПРЕДУПРЕЖДЕНИЕ!** Запрещается готовить непосредственно на открытом огне и фламбировать под вытяжкой. В этом случае жир в алюминиевом фильтре может воспламениться и вызвать пожар.
- Процесс жарки должен происходить под постоянным контролем, т. к. горячее масло может самовозгораться и вызвать пожар.
- Горячее масло не должно оставаться в посуде на включенной плите и под вытяжкой – это также может вызвать его самовозгорание и пожар.
- Проходящий через вытяжку воздух не должен выходить в дымоход, используемый для отвода воздуха от приборов, работающих на газе или других видах топлива.
- Следите за тем, чтобы в непосредственной близости от плиты, над которой установлена вытяжка, не находились шторы и гардины.

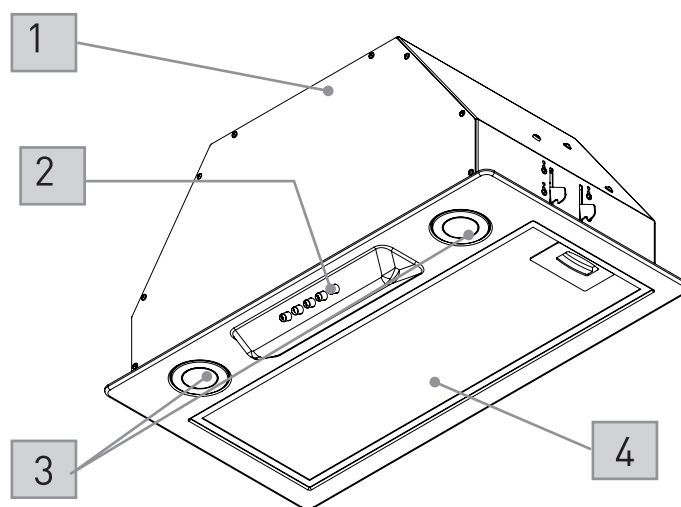


## ОБЩИЙ ВИД

ZHI521B/ZHI521W/ZHI521X



ZHI522B/ZHI522W/ZHI522X

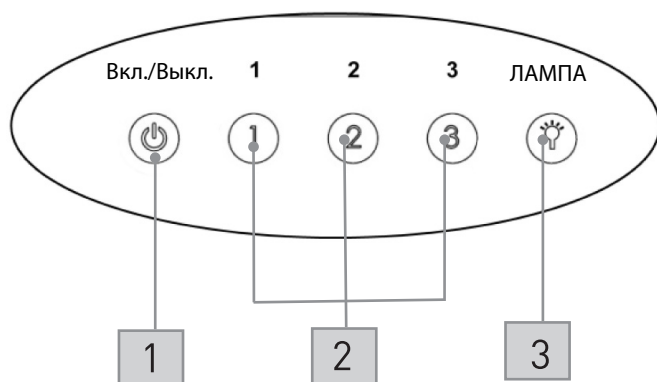


1. Врезной блок
2. Панель управления
3. LED-освещение
4. Алюминиевый жировой фильтр




## ПАНЕЛЬ УПРАВЛЕНИЯ (Кнопки)

ZHI521B/ZHI521W/ZHI521X

ZHI522B/ZHI522W/ZHI522X



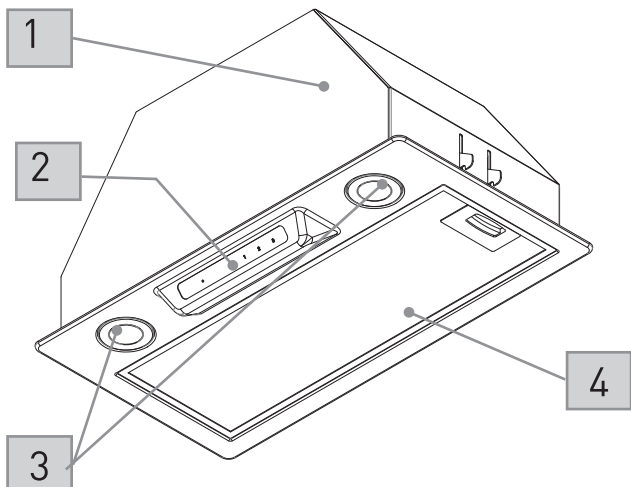
1. Кнопка включения/выключения
2. Кнопка включения скоростей 1/2/3
3. Кнопка включения освещения

1. Включите прибор нажатием кнопки **Вкл./Выкл.** .
2. Нажатием кнопок включения скоростей 1/2/3 выберите необходимый скоростной режим. Прибор включится в работу на установленной скорости.
3. Нажатием кнопки включения освещения  осветите зону приготовления пищи.
4. Повторным нажатием кнопки  выключите прибор по окончании процесса приготовления.

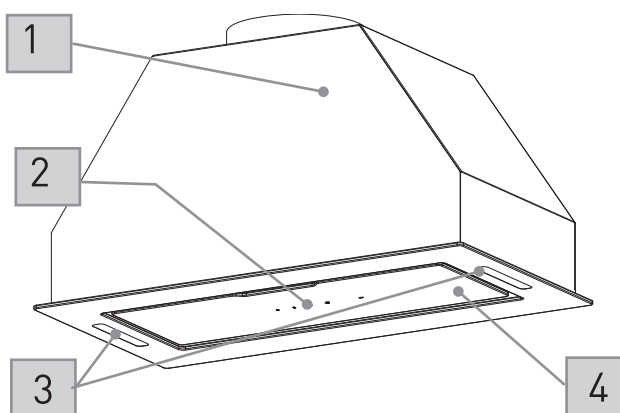


## ОБЩИЙ ВИД

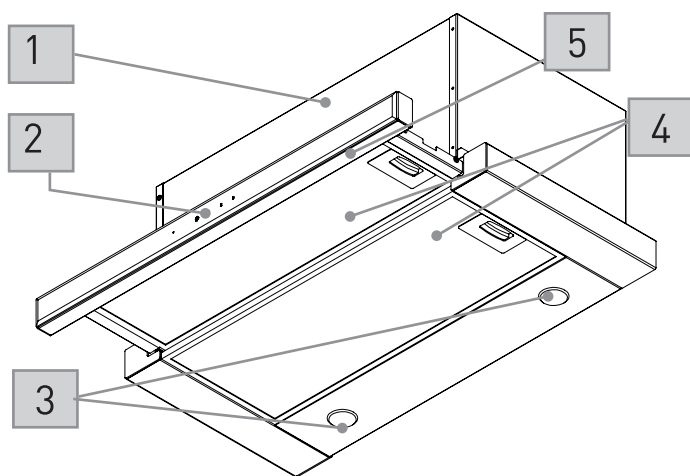
ZHI523B/ZHI523W/ZHI523X



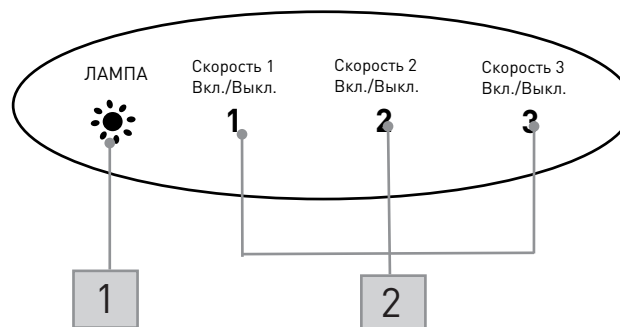
ZHI524GB/ZHI524GW



ZHT652GB/ZHT652GW/ZHT652GX



## СЕНСОРНАЯ ПАНЕЛЬ УПРАВЛЕНИЯ

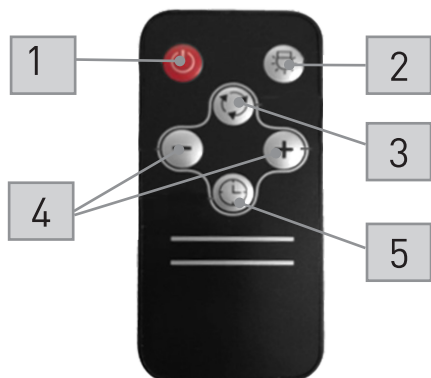
ZHI523B/ZHI523W/ZHI523X  
ZHI524GB/ZHI524GW  
ZHT652GB/ZHT652GW/ZHT652GX

1. Врезной блок
2. Панель управления
3. LED-освещение
4. Алюминиевый жировой фильтр
5. Выдвижная панель (модель: ZHT652GB/ZHT652GW/ZHT652GX)

1. Кнопка включения освещения
2. Кнопка включения скоростей 1/2/3

1. Нажатием кнопок включения скоростей 1/2/3 выберите необходимую скорость работы. Прибор включится в работу на установленной скорости.
2. Нажатием кнопки включения освещения осветите зону приготовления пищи.
3. Повторным нажатием кнопки скорости выключите прибор по окончании процесса приготовления.

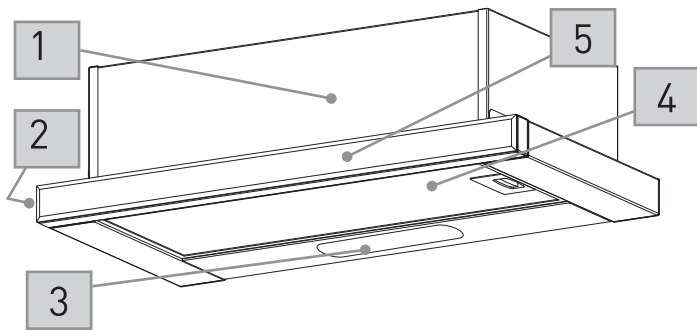
Для моделей ZHT652GB/ZHT652GW/ZHT652GX для большего удобства можно использовать пульт дистанционного управления (ПДУ).



1. Включение/выключение прибора
2. Включение освещения
3. Включение функции проветривания (автоматическое включение в течение 10 минут каждый час)
4. Выбор скоростного режима работы
5. Включение таймера (на 15 минут)

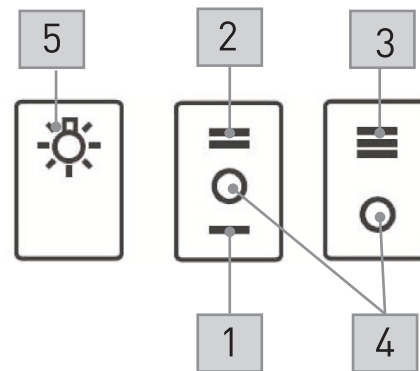
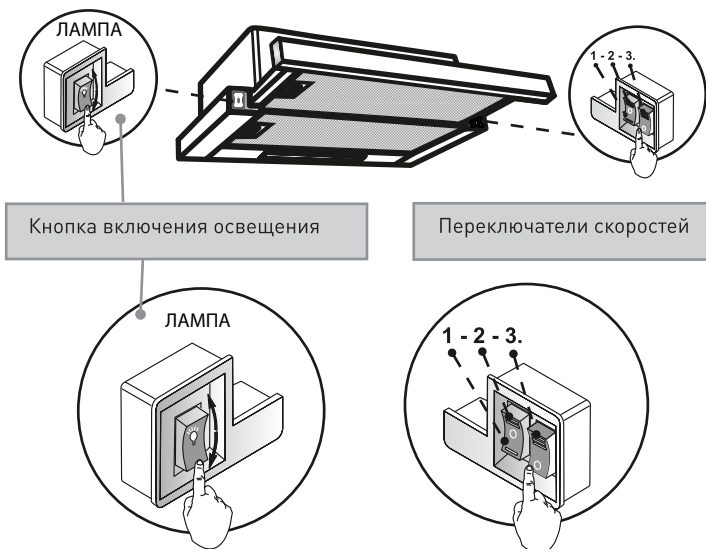


**ОБЩИЙ ВИД**  
**ZHT651GB/ZHT651GW/ZHT651GX**





1. Врезной блок
2. Панель управления
3. LED-освещение
4. Алюминиевый жировой фильтр
5. Выдвижная панель

**ПАНЕЛЬ УПРАВЛЕНИЯ (Кнопки)**  
**ZHT651GB/ZHT651GW/ZHT651GX**



1. Включение скорости 1
2. Включение скорости 2
3. Включение скорости 3
4. Выключение скоростей
5. Включение освещения

1. Переведите переключатель скоростей в одно из положений I/II/III. Прибор включится в работу на установленной скорости.
2. Чтобы включить освещения, переведите переключатель в положение .
3. Чтобы выключить прибор по окончании процесса приготовления, переведите переключатель в положение .





## ЭКСПЛУАТАЦИЯ

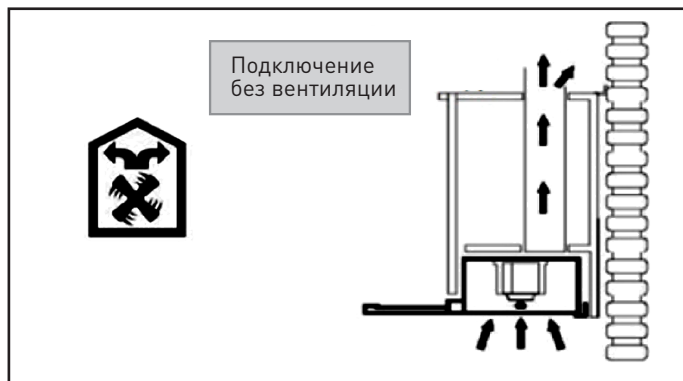
### РЕЖИМЫ РАБОТЫ

#### Режим отвода воздуха с подключением к вентиляционному каналу

Всасываемый вытяжкой воздух проходит очистку через жировые фильтры и выводится наружу через вентиляцию по воздуховоду.

#### ПРИМЕЧАНИЕ

При горизонтальном положении воздуховода наклон трубы должен составлять примерно 10° вверх для свободного выхода воздуха.

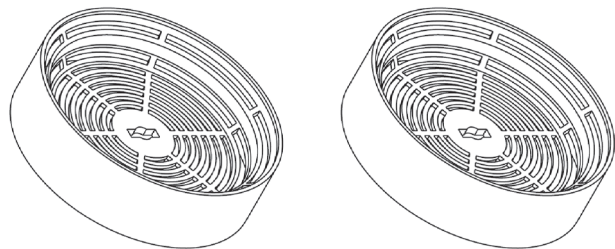


- Чтобы обеспечить эффективную работу прибора, угольный фильтр следует менять каждые 3–6 месяцев, в зависимости от регулярности использования.
- Чтобы установить новый угольный фильтр, выполните следующие действия:

1. Снимите алюминиевый фильтр.
2. Снимите старый угольный фильтр.
3. Установите новый угольный фильтр в центр защитной решетки, поворачивая его по часовой стрелке.
4. Установите алюминиевый фильтр на место.

#### Режим рециркуляции

**ВНИМАНИЕ!** Угольный фильтр в комплект не входит, приобретается дополнительно.



#### Угольный фильтр ZKF1

Для вытяжек ZHT651GB/ZHT651GW/ZHT651GX

В комплекте: 2 шт.

#### Угольный фильтр ZKF4

Для вытяжек ZHT652GX/ZHT652GB/ZHT652GW/  
ZHI522W/ZHI522B/ZHI522X/ZHI523W/ZHI523B/  
ZHI523X/ZHI524GB/ZHI524GW

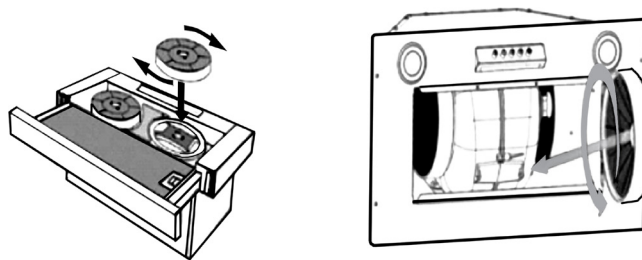
В комплекте: 2 шт.

#### Угольный фильтр ZKF6

Для вытяжек ZHI521W/ZHI521B/ZHI521X

В комплекте: 2 шт.

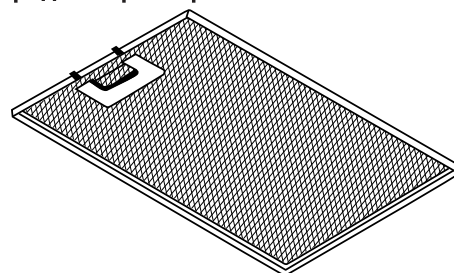
- Режим рециркуляции воздуха используется в тех случаях, когда вытяжку невозможно подключить к вентиляционному каналу, а также, если вы не часто используете прибор. Загрязненный воздух проходит через угольный фильтр, установленный внутри вытяжки, и затем уже очищенный выходит обратно на кухню.



#### ПРИМЕЧАНИЕ

Угольный фильтр не подлежит очистке и мойке, он должен быть заменен на новый по мере использования и загрязнения.

#### Нанюглеродный фильтр ZKF7



Для вытяжек ZHI524GW/ZHI524GB

В комплекте: 1 шт.

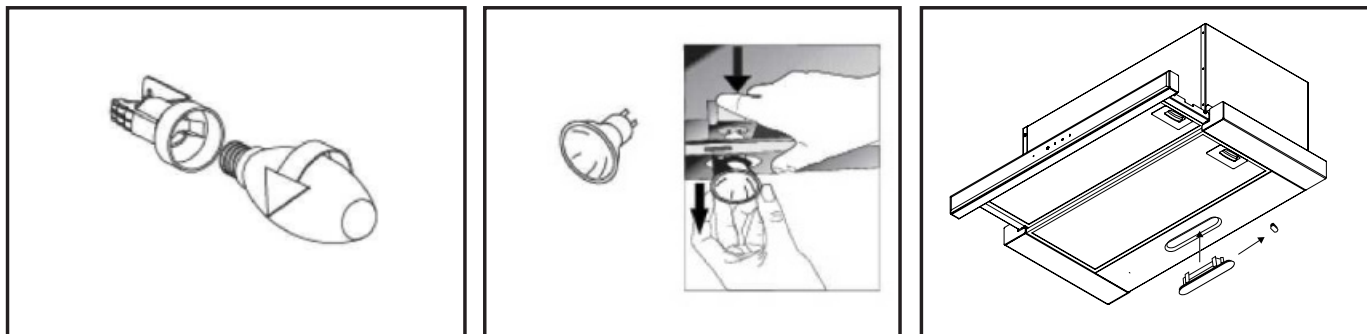
Для многократного использования вместо стандартного алюминиевого жирового фильтра. Можно мыть в посудомоечной машине в режиме ECO. Не устанавливается на корпус двигателя (встроен в алюминиевый фильтр), поэтому не создает дополнительного шума и не снижает всасывающую способность вытяжки.



## LED-освещение

Вытяжка оснащена системой освещения на основе светодиодной технологии. Светодиоды гарантируют оптимальное освещение рабочей поверхности, позволяют экономить до 90% электроэнергии и имеют срок службы в 10 раз более длительный, чем у традиционных ламп. В случае неисправности или необходимости замены ламп обратитесь к квалифицированным специалистам.

## Замена лампы



### ПРИМЕЧАНИЕ

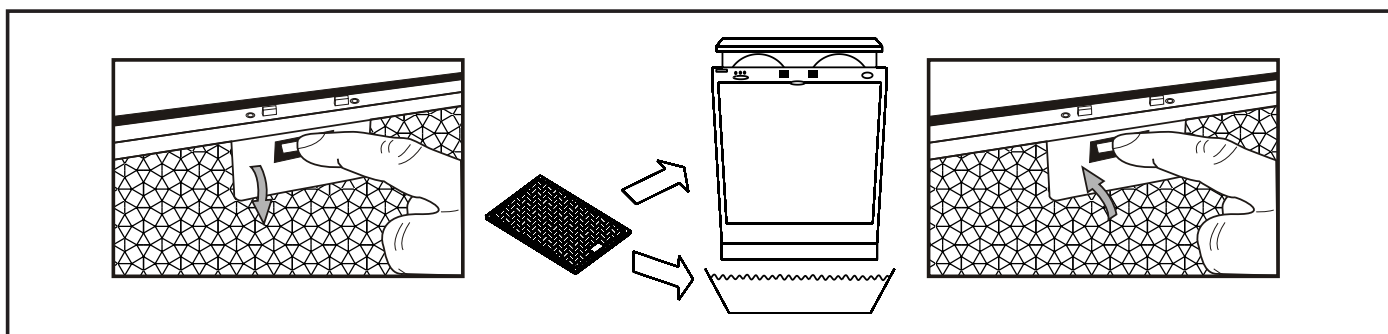
- Не прикасайтесь к лампочкам в течение 30 минут после выключения прибора, дайте им остыть.
- Не закрывайте лампы теплоизоляционным или любым другим материалом.

## ОЧИСТКА И ОБСЛУЖИВАНИЕ

- Перед началом очистки обязательно отключите прибор от сети.
- Внешнюю поверхность протрите мягкой тканью, смоченной в теплой воде. При необходимости используйте нейтральные чистящие средства. Нельзя применять такие растворители как бензин, спирт, амилацетат и пр.
- Не используйте жёсткие губки и абразивные моющие средства, которые могут поцарапать покрытие.
- Для особо сильных или стойких загрязнений используйте специальные чистящие средства, которые имеются в продаже.
- Для очистки стальных поверхностей используйте специально предназначенные для этого средства, в соответствии с указаниями по их применению.
- После очистки протрите поверхность прибора сухой безворсовой тканью.

### Очистка алюминиевого фильтра

- Алюминиевый фильтр используется для фильтрации воздуха и улавливания содержащихся в нем частиц жира. Рекомендуется очищать его 1 раз в месяц при регулярном использовании.
- Для проведения очистки снимите алюминиевый фильтр. Чтобы его снять, нажмите на фиксатор и извлеките фильтр из крепления. Затем осторожно опустите фильтр вниз и потяните вперед, придерживая другой рукой, чтобы он не упал и не повредил при этом варочную поверхность.
- Промойте его в воде с жидким моющим средством, после чего ополосните чистой водой и хорошо просушите. Фильтр также можно мыть в посудомоечной машине при температуре не более 60° с щадящим моющим средством.
- После мытья фильтр может поменять цвет – это нормальное явление, не влияющее на работу фильтра (его замена при этом не требуется).
- Установите алюминиевый фильтр на место, выполнив описанные выше действия в обратном порядке.





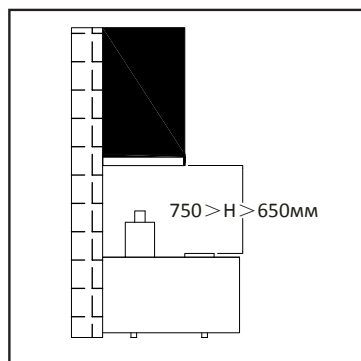
## УСТАНОВКА И ПОДКЛЮЧЕНИЕ

Установку и подключение прибора должны производить квалифицированные специалисты авторизованного сервисного центра. Производитель не несет ответственность за возможный ущерб, нанесенный людям или имуществу вследствие неправильного подключения прибора. Установка прибора должна производиться строго в соответствии с указаниями инструкции.

- **ВНИМАНИЕ! На время проведения любых работ по установке и подключению прибор обязательно должен быть отключен от источника питания. Невыполнение этого требования может привести к поражению электрическим током.**
- Перед установкой убедитесь, что прибор не имеет внешних повреждений. В случае их обнаружения не подключайте его – обратитесь в авторизованный сервисный центр.
- Сетевая розетка должна быть при необходимости легкодоступна.
- Оставьте необходимые зазоры для свободной циркуляции воздуха и обеспечения хорошей вентиляции прибора во время работы.
- При установке прибора следите за тем, чтобы сетевой провод не проходил сквозь шкафы или выдвижные ящики.

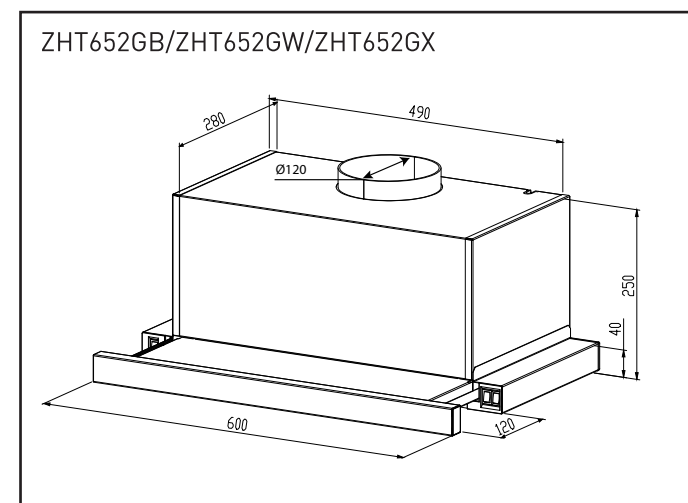
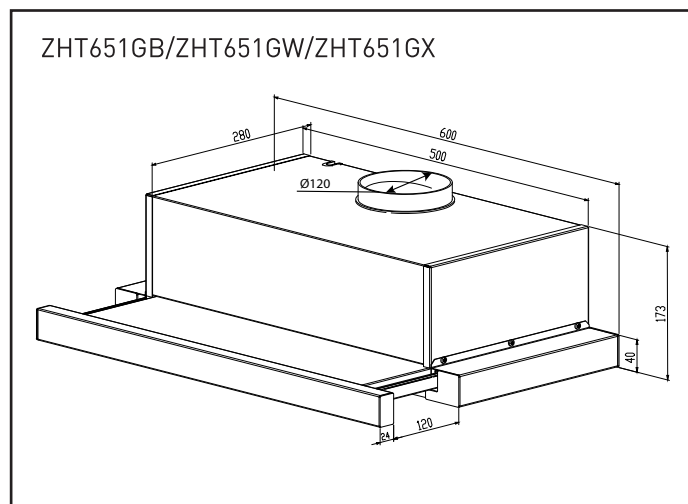
### Установка

**Внимание! Расстояние от нижней поверхности вытяжки до поверхности плиты должно составлять не менее 650 мм и не более 750 мм.**

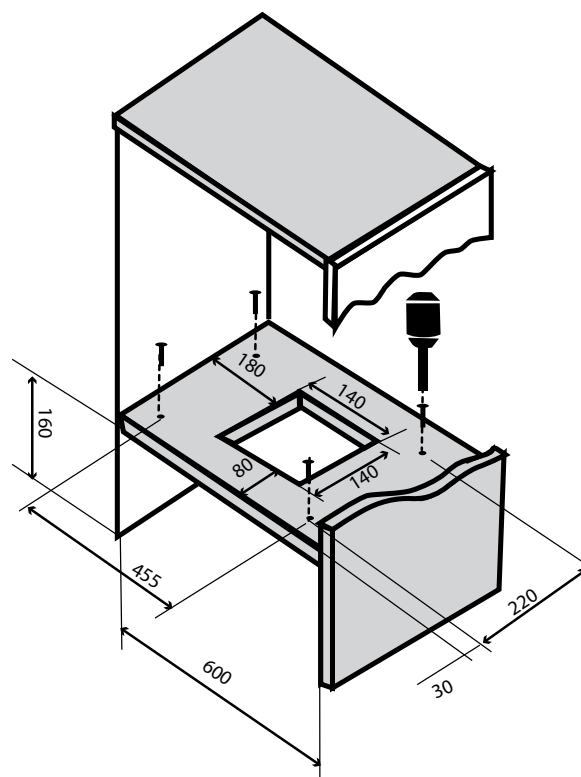


#### ZHT651GB/ZHT651GW/ZHT651GX ZHT652GB/ZHT652GW/ZHT652GX

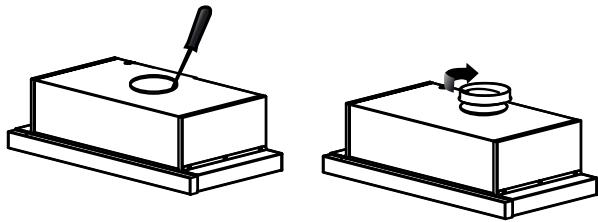
1. Перед установкой прибора примите во внимание габаритные размеры прибора, в мм.



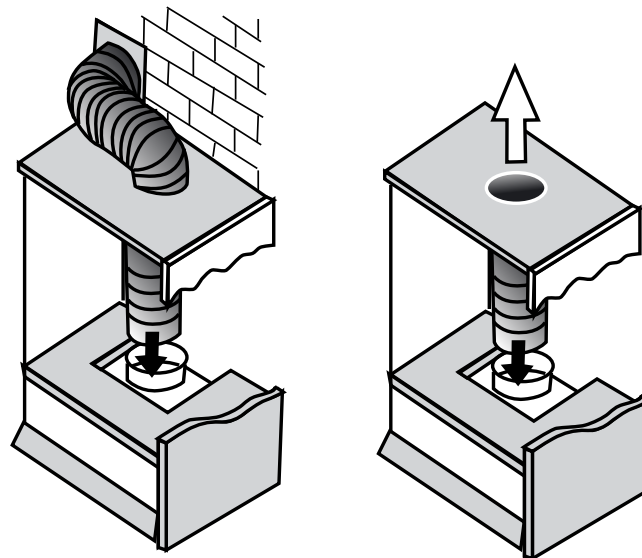
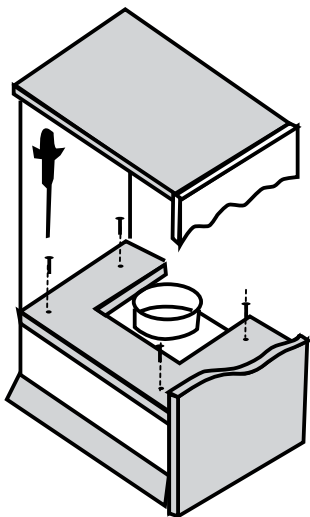
2. Ознакомьтесь со схемой встраивания вытяжки в кухонный шкаф, в мм. Просверлите 4 предварительно намеченных отверстия Ø4 мм в точках, соответствующих монтажным отверстиям на корпусе вытяжки



3. На выходном отверстии вытяжки установите и закрепите пластиковый переходник диаметром 120 мм.



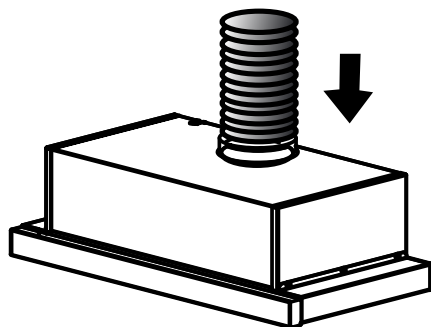
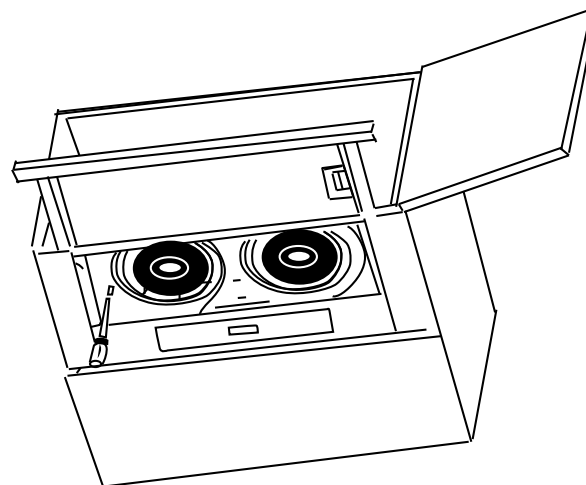
4. Установите вытяжку в нишу шкафа и закрепите ее саморезами, входящими в комплект поставки.



**ВНИМАНИЕ!** Диаметр воздуховода составляет 120 мм. Для наилучшей эффективности работы его длина должна быть как можно короче и иметь минимальное количество изгибов.

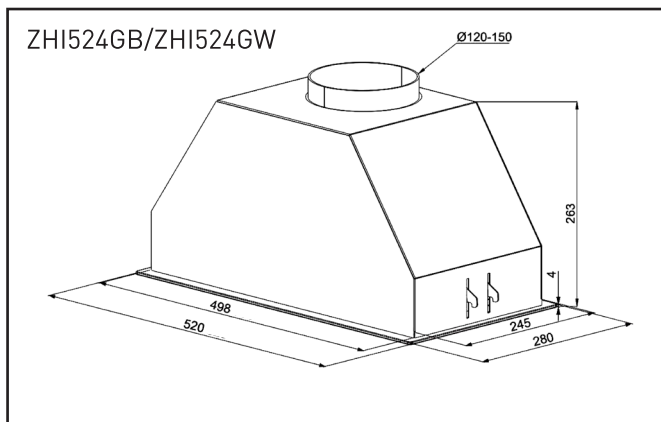
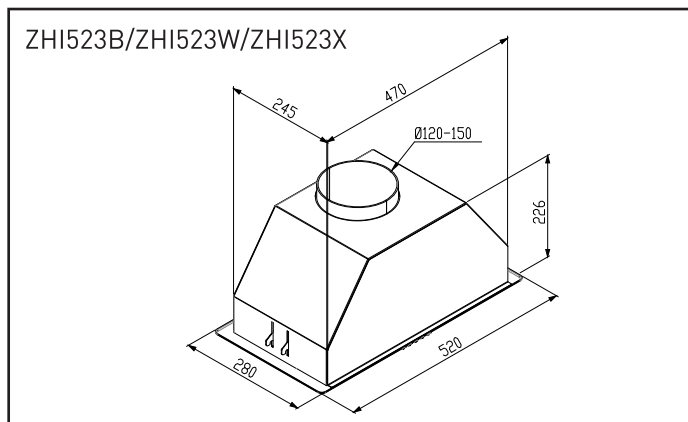
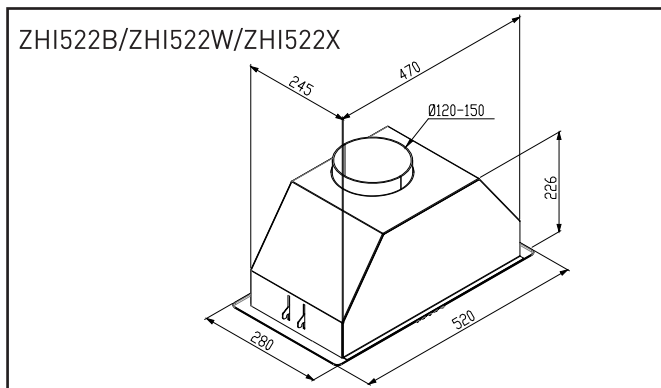
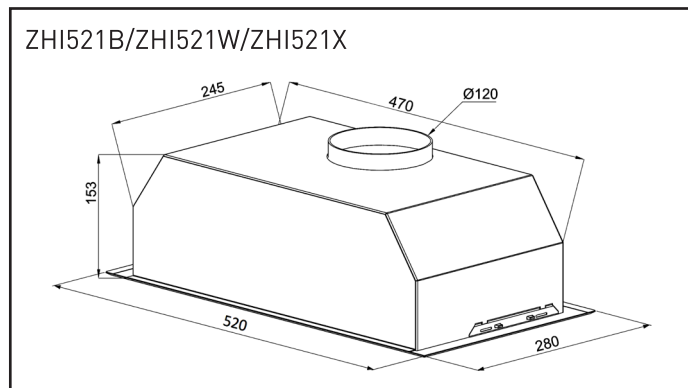
6. Убедитесь в надёжности крепления вытяжки в шкафу. Проследите за тем, чтобы выдвижная панель не касалась полки и не царапала ее.

5. Вырежьте в верхней части шкафа предварительно намеченное отверстие для воздуховода соответствующего диаметра. Подсоедините один конец воздуховода к выходному отверстию на вытяжке, а другой конец – к вентиляционному отверстию на кухне.



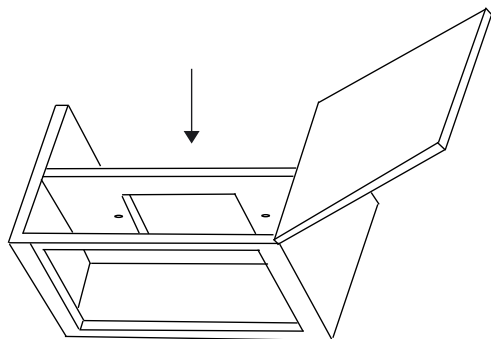
**Модель ZHI521B/ZHI521W/ZHI521X/ZHI522B/ZHI522W/ZHI522X /ZHI523B/ZHI523W/ZHI523X /ZHI524GB/ZHI524GW**

1. Перед установкой прибора примите во внимание габаритные размеры прибора, в мм.



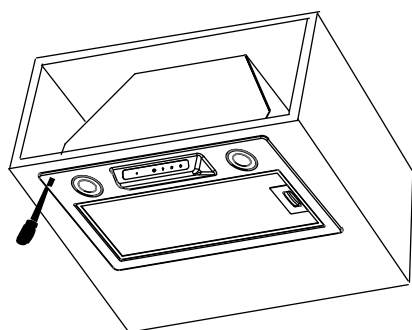
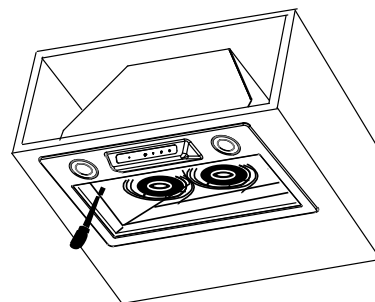
2. Сделайте в шкафу нишу необходимого размера.

4. Подключите вытяжку к вентиляционному каналу посредством воздуховода, как описано в предыдущем разделе. Диаметр воздуховода составляет 150 мм.



3. Просверлите 4 предварительно намеченных отверстия Ø4 мм в точках, соответствующих монтажным отверстиям на корпусе вытяжки. Установите вытяжку в нишу шкафа и закрепите ее саморезами, входящими в комплект поставки. Убедитесь в надежности крепления.

ZHI522B/ZHI522W/ZHI522X  
ZHI523B/ZHI523W/ZHI523X  
ZHI524GB/ZHI524GW



Для внутреннего монтажа в нишу без использования саморезов используйте пружинные фиксаторы, расположенные по бокам корпуса и стопорные пластины со специальными винтами, установленные на внутренней стороне прибора. Для этого:

- Установите вытяжку в нишу шкафа. Убедитесь, что пружинные фиксаторы защелкнулись.
- Снимите алюминиевый фильтр.
- С внутренней стороны прибора закрутите 2 винта и 2 гайки при помощи отвертки и рожкового гаечного ключа.
- Установите на место алюминиевый жировой фильтр.
- Убедитесь в надежности крепления.

**ПРИМЕЧАНИЕ**

Диаметр пластикового выходного отверстия на вытяжке (модель ZHI522B/ZHI522W/ZHI522X, ZHI523B/ZHI523W/ZHI523X, ZHI524GB/ZHI524GW, ZHT652GB/ZHT652GW/ZHT652GX) составляет 150 мм. Если планируется использовать воздуховод диаметром 120 мм, то необходимо установить пластиковый переходник (входит в комплект поставки).

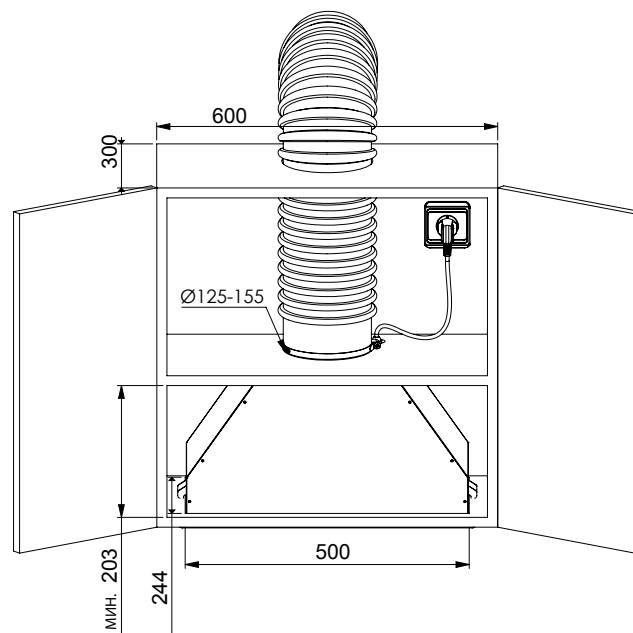
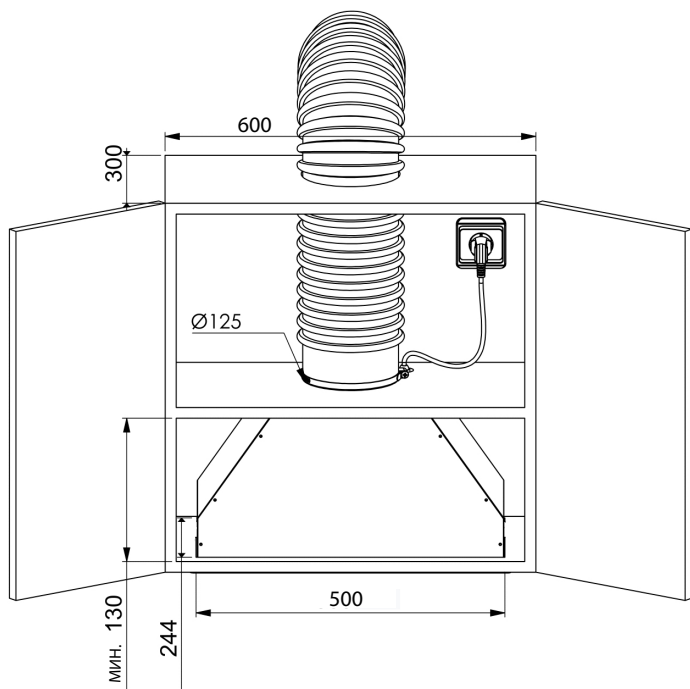




### Схемы установки в шкаф

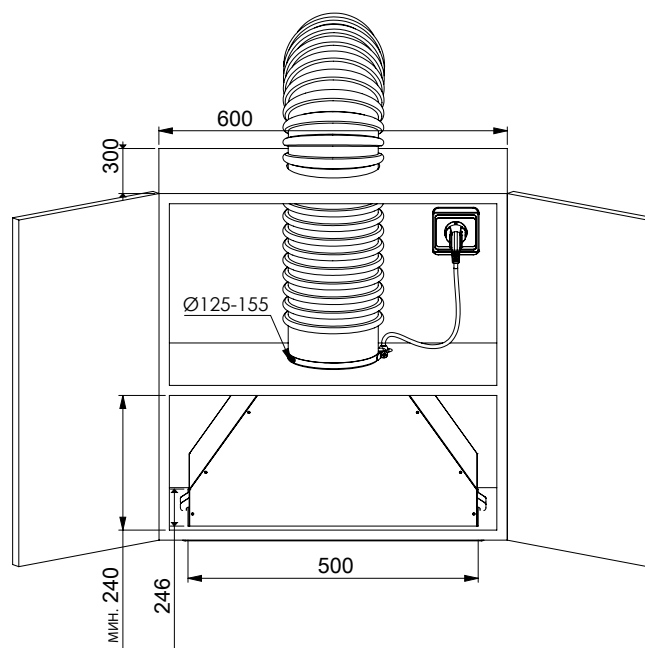
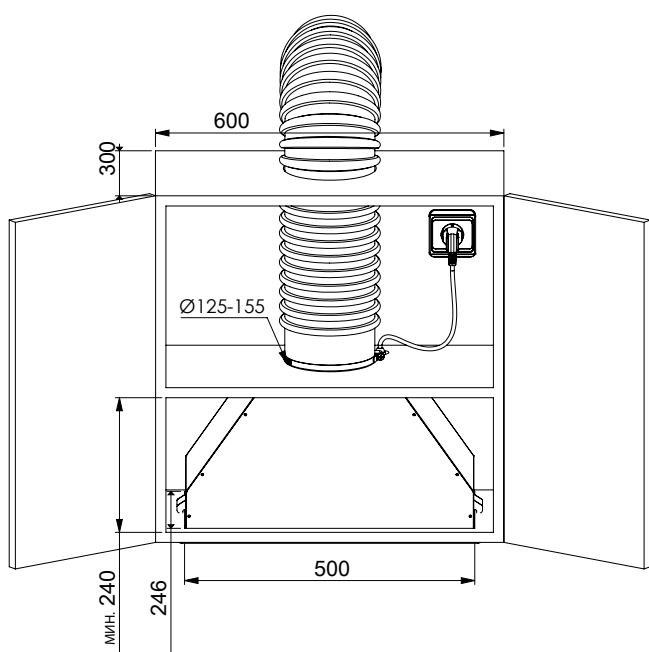
ZHI521B/ZHI521W/ZHI521X

ZHI522B/ZHI522W/ZHI522X



ZHI523B/ZHI523W/ZHI523X

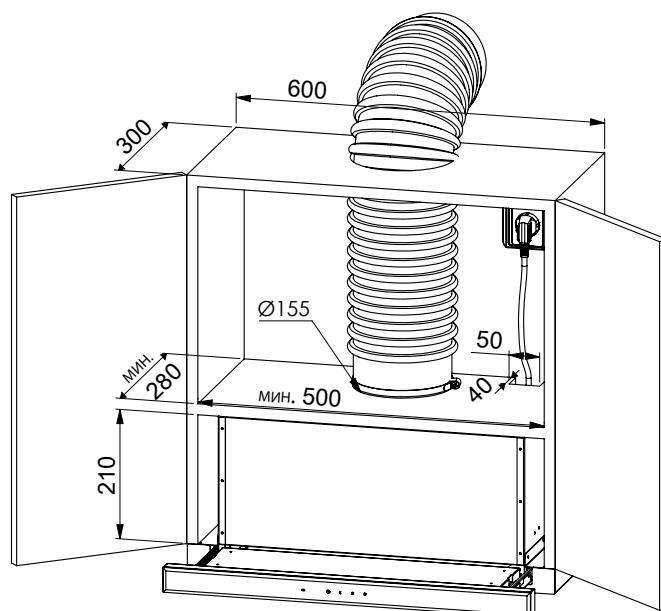
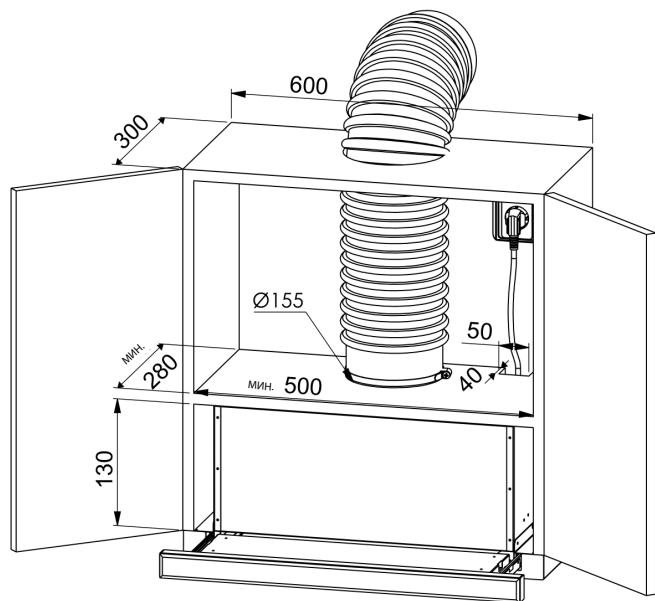
ZHI524GB/ZHI524GW





ZHT651GB/ZHT651GW/ZHT651GX

ZHT652GB/ZHT652GW/ZHT652GX



## Электрическое подключение

- Убедитесь, что напряжение и частота источника питания соответствуют техническим данным прибора. Данный прибор оснащен вилкой с заземляющим проводом. Штепсельная вилка прибора должна быть подключена к сетевой розетке, которая установлена и заземлена в соответствии с действующими местными нормами и правилами.
- При установке не используйте удлинитель, вилку адаптера или тройник – перегрузка вызывает риск возникновения пожара. Не производите замену самостоятельно – обратитесь к специалистам в авторизованный сервисный центр.
- После встраивания прибора сетевая розетка должна оставаться легкодоступной, чтобы в любой момент иметь возможность отключить прибор от сети.

## ТРАНСПОРТИРОВКА И ХРАНЕНИЕ

- Перед перемещением отключите прибор от сети, отсоедините его от воздуховода и разберите.
- Если прибор необходимо перевезти, поместите его в упаковку, желательно заводскую, используя для укрепления пенопласт или картон.
- Перевозите прибор в зафиксированном положении, стараясь минимизировать тряску и раскачивание.
- Храните прибор в сухом, прохладном и хорошо вентилируемом месте, вдали от воспламеняющихся и взрывоопасных веществ.



## ВОЗМОЖНЫЕ ПРОБЛЕМЫ И СПОСОБЫ ИХ УСТРАНЕНИЯ

Прежде чем обратиться в сервисный центр, пожалуйста, попробуйте самостоятельно устранить неполадки в работе прибора, руководствуясь таблицей.

Проблема	Причина	Способ устранения
При подключении к сети прибор не включается	Отключено сетевое питание или перегорел предохранитель	Проверить надежность подключения к электрической сети
	Розетка неисправна	Проверить исправность розетки на другом исправном приборе
Освещение включено, но двигатель не работает	Повреждение вентилятора или двигателя	Обратитесь в авторизованный сервисный центр
Освещение не включается	Отключено сетевое питание или перегорел предохранитель	Проверить надежность подключения к электрической сети
	Лампочки установлены неправильно или перегорели	Замените лампочки – обратитесь к квалифицированным специалистам
Сильная вибрация прибора при включении	Повреждение вентилятора или двигателя	Обратитесь в авторизованный сервисный центр
	Неправильная установка прибора	Установите прибор в строгом соответствии с указаниями соответствующего раздела инструкции
Мощность всасывания воздуха недостаточная	Неправильная установка. Расстояние между прибором и варочной поверхностью более 750 мм	Установите прибор в строгом соответствии с указаниями соответствующего раздела инструкции
	Загрязнение фильтра	Произведите очистку фильтра, согласно указаниям соответствующего раздела инструкции

## ТЕХНИЧЕСКИЕ ДАННЫЕ

Модель	ZHI521B/ZHI521W/ ZHI521X	ZHI522B/ZHI522W/ ZHI522X	ZHI523B/ZHI523W/ ZHI523X	ZHI524GB/ZHI524GW
Тип вытяжки	встраиваемая			
Производительность, м <sup>3</sup> /ч	400		850	
Рекомендуемая площадь помещения, м <sup>2</sup>	15		32	
Мощность (двигатель), Вт	110		200	
Напряжение/Частота, В/Гц	220-240/50			
Кол-во режимов	2 (отвод/рециркуляция)			
Кол-во скоростей	3			
Тип управления	кнопочное		сенсорное	
Освещение	LED			
Мощность (лампы), Вт	2x2			
Класс защиты	II			
Таймер	-		+	+
Установка угольного фильтра	+			
Уровень шума (мин/ макс.), дБ	53/63		51/68	
Ø фланца, мм	120		120/150	
Материал корпуса/ панель	сталь			сталь/стекло
Габаритные размеры (ШxГxB), мм	520x280x153		520x280x226	520x280x263
Цвет: В/W/X	черный/белый/стальной			черный/белый



Модель	ZHT651GB/ZHT651GW/ZHT651GX	ZHT652GB/ZHT652GW/ZHT652GX
Тип вытяжки	встраиваемая/телескопическая	
Производительность, м <sup>3</sup> /ч	520	850
Рекомендуемая площадь помещения, м <sup>2</sup>	20	32
Мощность (двигатель), Вт	220 (2x110 Вт)	200
Напряжение/Частота, В/Гц	220-240/50	
Кол-во режимов	2 (отвод/рециркуляция)	
Кол-во скоростей	3	
Тип управления	кнопочное	сенсорное + ПДУ
Освещение	LED	
Мощность (лампы), Вт	2x1	2x2
Класс защиты	II	
Таймер	-	+
Функция автоматического проветривания	-	+
Алюминиевый жировой фильтр	2	
Установка угольного фильтра	+	
Уровень шума (мин/макс.), дБ	57/68	51/68
Ø фланца, мм	120	120/150
Материал корпуса/панель	сталь/стекло	
Габаритные размеры (ШxГxВ), мм	600x303x173	520x280x226
Цвет: В/В/Х	черный/белый/стальной	

## КОМПЛЕКТАЦИЯ

- Вытяжка кухонная – 1 шт.
- Инструкция – 1 шт.
- Гарантийный талон – 1 шт.
- Упаковка – 1 шт.
- ПДУ - 1 шт. (для ZHT652GB/ZHT652GW/ZHT652GX)
- Винт самонарезающий (Ø4 мм x 16 мм) – 4 шт. (для ZHI521B/ZHI521W/ZHI521X, ZHT651GB/ZHT651GW/ZHT651GX, ZHT652GB/ZHT652GW/ZHT652GX)

## УТИЛИЗАЦИЯ



По окончании срока службы во избежание причинения ущерба жизни, здоровью и имуществу потребителя, а также для предотвращения возможного нанесения вреда окружающей среде, данный прибор должен быть утилизирован отдельно от бытовых отходов в соответствии с Директивой 2002/96/ЕС и правилами по утилизации отходов в вашем регионе. Не выбрасывайте данное изделие вместе с обычным бытовым мусором. Картонная упаковка изготовлена из переработанной бумаги и должна быть утилизирована в пункте сбора макулатуры для вторичной переработки. Сортируйте мусор в соответствии с инструкциями по обращению с отходами. Собирая и перерабатывая отходы, вы помогаете сохранить природные ресурсы планеты. Для получения дополнительной информации о переработке данного прибора, пожалуйста, свяжитесь с вашей местной службой утилизации бытовых отходов.

Товар сертифицирован в соответствии с законодательством РФ. В порядке улучшения качества производитель имеет право вносить изменения в дизайн и конструкцию прибора, что может быть не отражено в настоящем руководстве по эксплуатации.

## ГАРАНТИЙНЫЕ ОБЯЗАТЕЛЬСТВА

- При покупке проверьте соответствие номера прибора с номером, указанным в гарантийном талоне. Убедитесь в наличии даты продажи, штампа торгующей организации и разборчивой подписи (или штампа) продавца в гарантийном талоне.
- Срок гарантии на данный прибор составляет 12 месяцев с момента продажи его потребителю. Производитель не несет ответственность за повреждения, вызванные несоблюдением правил эксплуатации и требований по технике безопасности, изложенных в данном руководстве.
- Срок службы прибора составляет 5 лет с даты приобретения, при условии, что изделие используется в строгом соответствии с настоящим руководством по эксплуатации. В течение этого срока эксплуатация не представляет опасности для жизни, здоровья и имущества владельца, а также для окружающей среды. Возможность его дальнейшей безопасной эксплуатации определяется сотрудниками авторизованного сервисного центра по обращению владельца.
- При обращении в авторизованный сервисный центр подготовьте необходимую информацию о приборе, которая размещена на заводской табличке и в чеке покупки: Модель/Серийный номер/Дата продажи.
- Внимание! Запрещается удалять с прибора заводские таблички, т. к. отсутствие серийного номера не позволяет Производителю идентифицировать прибор и провести его гарантийное обслуживание.

Информацию о сервисном обслуживании Вы можете получить по телефонам горячей линии ООО «Цюгель Рус»: 8 800 444 08 12, 8 (495) 477 47 40, пн-пт 9-18, e-mail: info@zugel.ru или посмотреть на сайте <https://www.zugel.ru>.