

Z Ü G E L

ИНСТРУКЦИЯ ПО ЭКСПЛУАТАЦИИ

Встраиваемая газовая
варочная панель

ZGH602X / ZGH600X / ZGH600W
ZGH450X / ZGH450W

Уважаемый покупатель!

Благодарим вас за приобретение газовой варочной панели ZÜGEL. Бытовая техника ZÜGEL – это сочетание инновационных технологий и высоких стандартов качества. Используя нашу технику, вы непременно останетесь довольны результатом. ZÜGEL - совершенство в быту!

Встраиваемая газовая варочная панель ZÜGEL - это независимая варочная поверхность с газовыми конфорками. Ее преимуществом является мгновенное включение/выключение огня и регулировка мощности нагрева, что обеспечивает особое удобство и скорость приготовления пищи. Газовая варочная панель отличается мощностью и экономичностью, компактностью и возможностью встраивания в кухонный интерьер.

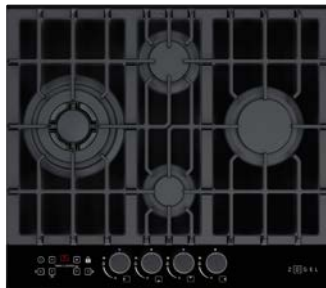
СОДЕРЖАНИЕ

Меры предосторожности.....	5
Общий вид.....	8
Эксплуатация.....	9
Практические рекомендации по приготовлению.....	10
Очистка и обслуживание.....	11
Установка и подключение.....	12
Возможные проблемы и способы их устранения.....	16
Технические данные.....	17
Утилизация.....	18
Гарантийные обязательства.....	18

ZGH602X



ZGH600X



ZGH600W



ZGH450X



ZGH450W



- 5 конфорок мощностью от 1 до 3.4 кВт
- Поверхность варочной панели из закаленного стекла – красиво, эстетично и практично в уходе
- Автоматический электроподжиг позволяет зажечь конфорки одним движением руки, срабатывает при повороте ручки без использования спичек или зажигалки
- Газ-контроль автоматически отключает подачу газа, если пламя случайно погасло, чтобы избежать утечки газа
- Мощная Вок-конфорка с 2 рассекателями и тройным контуром огня для создания сильного пламени и приготовления в посуде большого объема или блюд азиатской кухни
- Таймер отключения (до 99 минут) для каждой конфорки
- Блокировка сенсорной панели
- Прочная чугунная решетка выдерживает тяжелую посуду, не деформируется от нагрева, удобна для размещения посуды любого размера
- Металлические дизайнерские ручки – безопасность и эстетика
- Форсунки для конверсии газа в комплекте

МЕРЫ ПРЕДОСТОРОЖНОСТИ

Внимательно ознакомьтесь с инструкцией по эксплуатации и содержащейся в ней информацией по безопасному использованию, также изучите рекомендации по обслуживанию прибора. Производитель не несет ответственности за возможные повреждения и ущерб, вызванные несоблюдением правил эксплуатации и требований по технике безопасности. Сохраните данную инструкцию для последующего использования.



ВНИМАНИЕ!

Существует опасность взрыва, пожара и поражения электрическим током! Всегда отключайте прибор от сети и подачу газа перед проведением установки, обслуживания или очистки.

Меры предосторожности при установке

- Перед установкой убедитесь, что прибор не имеет повреждений.
- Перед установкой убедитесь, что используемый тип газа и давление совместимы с регулировками прибора.
- Использование газовой варочной панели приводит к избыточному выделению тепла и паров в помещении, поэтому должна быть обеспечена хорошая естественная вентиляция или установлены механические устройства для принудительной вентиляции. В случае длительного и интенсивного использования прибора для дополнительного притока воздуха необходимо открыть окно, включить вытяжку или вентилятор.
- Запрещается эксплуатация прибора в помещениях с отсутствием тяги в вентиляционном канале.
- Запрещается устанавливать газовую панель в помещениях с повышенным риском пожарной безопасности.
- Газовые варочные панели устанавливаются в помещениях с внутренним объемом не менее: 8 м³ на 2 конфорки / 12 м³ на 3 конфорки / 15 м³ на 4 конфорки / 20 м³ на 5 конфорок.
- При перемещении и установке прибора соблюдайте осторожность, т. к. прибор очень тяжелый и при падении может нанести травмы, также существует опасность порезов об острые края – используйте защитные перчатки и закрытую обувь.
- При установке не перекрывайте вентиляционные отверстия на корпусе.
- При установке оставляйте необходимые зазоры между соседней мебелью и приборами для обеспечения вентиляции и охлаждения прибора.
- Следите за тем, чтобы при установке оставались зазоры между панелью и расположенными под нею предметами. Это необходимо для обеспечения нормальной работы системы охлаждения и безопасной работы прибора.
- Запрещается при установке варочной панели использовать герметик, клей и любые другие легковоспламеняющиеся материалы и вещества.
- Не устанавливайте прибор в непосредственной близости от дверей или окон, чтобы при их открытии предотвратить падение посуды с панели.
- Установку прибора должны производить квалифицированные специалисты уполномоченных организаций. Производитель не несет ответственность за возможный ущерб, нанесенный людям или имуществу вследствие неправильного подключения прибора.
- Установка прибора должна производиться строго в соответствии с указаниями инструкции.
- Запрещается вносить изменения в конструкцию, переоборудовать прибор или использовать запасные части, не рекомендованные производителем.
- Перед установкой прибора удалите упаковочные материалы (картон, амортизирующая пена, пленка и пр.). После распаковки прибора не оставляйте пленку, пенополистирол и другие упаковочные материалы в свободном доступе для детей, т. к. это может быть опасно для их жизни и здоровья – существует опасность травмы или удушья.

Общие меры предосторожности

- Данный прибор предназначен для использования в домашних условиях во внутренних помещениях.
- Допускается эксплуатация прибора в следующих местах:
 - обеденные зоны в офисах, магазинах и пр. служебных помещениях;
 - коттеджи и загородные дома;
 - гостиницы, апартаменты, отели и пр. жилые помещения.
- Дети не должны находиться рядом с прибором, играть с ним, включать его самостоятельно, а также производить очистку и техническое обслуживание без контроля взрослых.
- Не храните предметы, вызывающие интерес у детей, в рядом расположенных шкафах, т. к. дети могут забраться на варочную поверхность и получить ожог или травму.
- Данный прибор может использоваться детьми в возрасте от 8 лет и старше, людьми с отсутствием опыта и знаний, а также с ограниченными физическими, сенсорными или умственными способностями в случае, если они находятся под наблюдением ответственных лиц или были проинструктированы относительно безопасного использования устройства и осознают связанные с этим опасности.
- Максимальная продолжительность непрерывной работы газовой варочной панели составляет не более 6 часов.
- Если Вы не планируете использовать прибор в течение длительного времени, то необходимо отключить его от сети перекрыть поступление газа.

ВНИМАНИЕ!

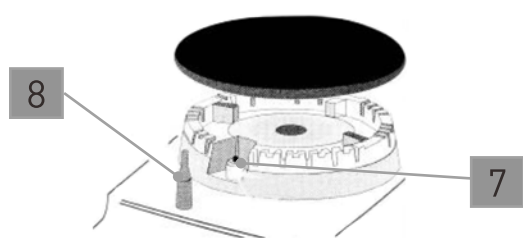
- **При появлении запаха газа перекройте подачу газа, выключите прибор, откройте окно и проветрите помещение.**
 - **До устранения утечки газа не производите никаких действий, связанных с открытым огнем и искрообразованием: не курите, не включайте свет, электрические приборы и пр.**
 - **При утечке газа немедленно обратитесь в ваше региональное газораспределительное предприятие.**
 - **Систематически (каждые полгода) проверяйте состояние шнура питания и гибкого шланга подвода газа. При обнаружении дефектов (трещины, оплавления, затверждение материала и пр.) немедленно обратитесь в сервисную службу для их замены.**
 - **Техническое обслуживание прибора должно производиться специалистами уполномоченных газораспределительных предприятий в соответствии с действующими региональными правилами.**
-
- Рядом с прибором не должны находиться легковоспламеняющиеся вещества или предметы.
 - Запрещается вешать и сушить белье над или в непосредственной близости от газовой варочной панели.
 - Запрещается класть на поверхность панели воспламеняющиеся материалы, а также любые другие посторонние предметы. Не застилайте поверхность фольгой и пр. материалами.
 - Не ставьте тяжелые предметы на конфорки и стеклянную поверхность, не садитесь и не вставляйте на нее ногами.
 - Запрещается использование прибора для обогрева помещения.
 - Данный прибор не предназначен для эксплуатации с подключением внешнего таймера или дистанционного управления.
 - Запрещается эксплуатировать прибор без ручек или с неисправными ручками включения конфорок.
 - Всегда выключайте прибор после окончания приготовления.
 - Во избежание короткого замыкания и поражения электрическим током, не прикасайтесь к прибору мокрыми руками и другими частями тела, также избегайте использования прибора, если находитесь босиком.
 - Будьте осторожны и не роняйте на стеклянную поверхность панели тяжелые предметы, чтобы избежать ее повреждения.
 - Не допускайте попадания на варочную поверхность кислот и др. едких веществ – это может привести к образованию пятен на поверхности.
 - В процессе эксплуатации возможно изменение цвета варочной поверхности – это нормальное явление при регулярном использовании прибора и не влияет на его работу.
 - Во избежание поражения электрическим током, доставая сетевой шнур из розетки, держитесь за вилку, не тяните за шнур.
 - Во избежание короткого замыкания или возникновения пожара, не используйте прибор, если сетевой шнур или вилка повреждены, а также если между сетевой вилкой и розеткой неплотный контакт.
 - В случае возникновения неисправности, чтобы избежать возгорания или поражения электрическим током, прекратите эксплуатацию прибора и отключите его от сети.
 - Запрещается включать треснувшую и неисправную панель.
 - При обнаружении трещин на варочной поверхности или других дефектов немедленно прекратите работу и отключите его от сети и перекройте подачу газа. Не производите ремонт самостоятельно – обратитесь в авторизованный сервисный центр.

- Для получения консультации, осмотра, приобретения оригинальных запчастей и ремонта прибора в случае необходимости всегда обращайтесь в авторизованный сервисный центр или уполномоченные организации.
- Не используйте жесткие абразивные чистящие средства или острые металлические скребки для очистки панели, так как они могут поцарапать поверхность и вызвать ее повреждение.
- Для очистки поверхности используйте мягкую ткань и при необходимости нейтральные чистящие средства. Нельзя применять такие растворители как бензин, спирт, амилацетат и пр. При сильных загрязнениях используйте специальные средства для очистки газовых плит и стеклянных поверхностей – строго следуйте указаниям по их применению.
- Для очистки прибора не используйте бытовые пароочистители.

Меры предосторожности при включении

- Не включайте панель с установленной на конфорке пустой посудой – это может вызвать возгорание.
- Не передвигайте посуду с одной на другую конфорку, а переставляйте ее, взявшись за ручки. Чтобы не обжечься, используйте специальные прихватки или термозащитные рукавицы.
- Никогда не ставьте горячую посуду на панель управления и другие зоны поверхности, кроме конфорки, во избежание повреждения и выхода прибора из строя.
- Во избежание возникновения пожара запрещается ставить пластиковую, бумажную и другую не предназначенную для газовой панели посуду на конфорки и варочную поверхность.
- Во время приготовления посуда должна находиться строго по центру конфорки. Соблюдайте особую осторожность, не прикасайтесь к нагреваемой вокруг посуды зоне - это может вызвать ожог!
- Используемая посуда должна быть устойчивой, иметь соответствующую конфорке размер и форму. Диаметр дна должен быть больше размера конфорки.
- Категорически запрещено приготовление любых продуктов питания непосредственно на конфорке без использования посуды.
- При переключении к минимальной подаче газа убедитесь, что конфорка не погасла.
- Не допускайте резкое охлаждение разогретой конфорки, например, случайно пролив на нее холодную воду и т. п.
- Не устанавливайте на конфорки рассекатели пламени, которые не входят в комплект поставки.
- При включении прибора из конфорок выходит открытое пламя, в результате чего панель и ее части сильно нагреваются. Во избежание ожогов не прикасайтесь к включенным конфоркам и близлежащим частям панели.
- Во избежание ожогов не прикасайтесь к варочной поверхности после работы до ее полного остывания. Для снятия горячей посуды с панели используйте специальные термозащитные рукавицы.
- Запрещается нагревать на конфорках герметично закрытую посуду, закрытые консервные банки и вакуумные упаковки – это может привести к их взрыву и пожару.
- Не оставляйте работающий прибор без присмотра. Это может привести к выкипанию жидкости, подгоранию пищи, задымлению и возникновению пожара.
- Будьте особенно осторожны при приготовлении блюд с использованием масла и жира во избежание возгорания. В случае возгорания не пытайтесь залить пламя водой, а выключите прибор, перекройте подачу газа и закройте открытый огонь крышкой или плотным одеялом.
- Поскольку жиры и масла при нагреве могут выделять легковоспламеняющиеся пары, следите за тем, чтобы они не соединились с открытым пламенем, что может привести к самопроизвольному возгоранию и пожару.
- В случае попадания на варочную поверхность жира или масла, после окончания приготовления и остывания произведите тщательную очистку панели, чтобы избежать возможного возгорания при последующем включении прибора.

ОБЩИЙ ВИД



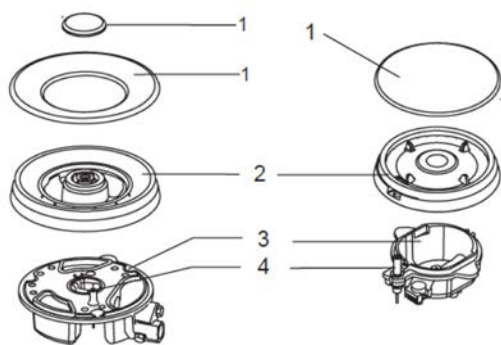
1. Малая конфорка
2. Средняя конфорка
3. Большая конфорка
4. WOK-конфорка (трехконтурная)
5. Панель управления
6. Таймер (сенсорная панель)
7. Автоподжиг
8. Газ-контроль

ПАНЕЛЬ УПРАВЛЕНИЯ



- ★ Автоподжиг
- подача газа выключена
- 🔥 Максимальная подача газа
- 🔥 Минимальная подача газа

УСТРОЙСТВО КОНФОРКИ



1. Крышка
2. Рассекатель
3. Основание (горелка)
4. Электрод автоподжига

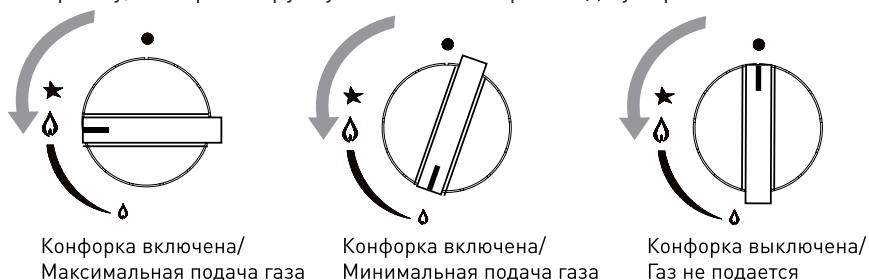
ТАБЛИЦА 1. Технические данные (конфорки)

Вид газа	Природный газ G20		Сжиженный газ G30	
	Эквивалентная мощность, кВт	Ø форсунок 1/100, мм	Эквивалентная мощность, кВт	Ø форсунок 1/100, мм
Малая	1.0	71	1.0	45
Средняя	1.8	97	1.8	59
Большая	2.4	110	2.4	67
Wok (трехконтурная)	3.4	125	3.4	82
Давление	20 мбар		30 мбар	

ЭКСПЛУАТАЦИЯ

Модель оснащена функциями автоподжига и газ-контроля.

- Нажмите и поверните ручку подачи газа выбранной конфорки против часовой стрелки в положение автоподжиг ★.
- После того как появится пламя, подержите ручку нажатой примерно 6 секунд.
- Дождитесь, пока пламя станет равномерным, и отрегулируйте подачу газа до необходимой мощности 🔧.
- Чтобы выключить горелку, поверните ручку по часовой стрелке до упора в положение **Выкл.** ●.



ПРИМЕЧАНИЕ

- Если пламя случайно погасло, выключите газ, подождите 1 минуту и снова зажгите конфорку.
- Если пламя не зажигается после нескольких попыток, проверьте состояние горелки, убедитесь, что она установлена и подключена правильно.

Таймер

Сенсорная панель управления



1. Выбор конфорки
2. Кнопка включения/выключения таймера
3. Регулировка времени таймера
4. Блокировка панели
5. Дисплей

Модель оснащена таймером отключения для каждой конфорки. Время установки таймера составляет от 1 до 99 минут.

1. Включите панель нажатием кнопки **Вкл./Выкл.** (I). Раздастся звуковой сигнал, индикаторы начнут мигать, после чего на дисплее отобразится значение «00».
2. Выберите нужную конфорку нажатием соответствующей кнопки 🔥.
3. Чтобы установить таймер отключения для выбранной конфорки, нажмите и удерживайте 2 секунды кнопку (I). Время отключения по умолчанию составляет 10 минут.
4. Чтобы изменить время отключения, используйте кнопки «+/-». Кратким нажатием кнопок «+/-» увеличьте/уменьшите время таймера на 1 минуту. При длительном нажатии на данные кнопки будет происходить ускоренное изменение значения времени.



5. После установки таймера начнется обратный отсчет времени, на дисплее будет отображаться оставшееся до отключения конфорки время.

ПРИМЕЧАНИЕ



Если таймер установлен для нескольких конфорок, то на дисплее будет отображаться наименьшее время до отключения.

6. По истечении установленного времени соответствующая конфорка автоматически отключится, индикатор конфорки начнет мигать, на дисплее отобразится значение «00», в течение 10 секунд будет подаваться звуковой сигнал.


Отмена установленного таймера

Отменить таймер можно в любой момент до истечения установленного времени. Для этого нажатием кнопки выберите конфорку , отключение которой хотите отменить, затем нажмите и удерживайте в течение 2-х секунд кнопку . Таймер отключится.

Блокировка (Защита от детей)

Сенсорная панель управления оснащена функцией защиты от нежелательного включения/выключения, например, детьми. Чтобы заблокировать панель управления, нажмите и удерживайте в течение 2-х секунд кнопку . Чтобы разблокировать панель, повторно нажмите и удерживайте в течение 2-х секунд кнопку .

ПРАКТИЧЕСКИЕ РЕКОМЕНДАЦИИ ПО ПРИГОТОВЛЕНИЮ НА ГАЗОВОЙ ВАРОЧНОЙ ПАНЕЛИ

- Используемая посуда должна быть устойчивой, с ровным плоским дном и иметь соответствующую конфорке размер и форму. Диаметр дна должен быть больше размера конфорки, чтобы пламя не выходило за его пределы – см. данные таблицы.
- Для ускорения приготовления держите крышку закрытой.
- После закипания жидкости убавьте мощность, повернув ручку в положение минимальной подачи газа .

Конфорка	Диаметр дна посуды, см
Малая	10~14
Средняя	16~20
Большая	22~24
WOK (трехконтурная)	24~26

Приготовление блюд WOK

Мощная WOK-конфорка имеет 2 распылителя и 3 контура пламени, которые позволяют готовить в большой посуде, а также Вок - блюда азиатской кухни, которые предполагают быстрое обжаривание продуктов при высокой температуре. Такой способ приготовления позволяет сохранить питательные вещества, делает овощи и мясо хрустящими снаружи и сочными внутри.

- Используйте специальную сковороду вок, подходящую для газовой плиты.
- Заранее подготовьте все ингредиенты и необходимые принадлежности. Жарка должна быть очень быстрой. Если продуктов много, готовьте несколькими небольшими порциями.
- Хорошо разогрейте сковороду и добавьте две столовые ложки масла.
- Сначала быстро пожарьте мясо, выложите его и оставьте в тепле.
- Также быстро обжарьте овощи. Когда они станут хрустящими, уменьшите огонь, добавьте мясо и соус.
- Перемешайте ингредиенты, чтобы они равномерно прогрелись.
- Немедленно подавайте горячее блюдо к столу.

ОЧИСТКА И ОБСЛУЖИВАНИЕ

- Очистку варочной панели необходимо производить после каждого использования. Остатки пищи на ее поверхности могут вызвать задымление и неприятный запах, повредить стальную или стеклянную поверхность прибора.
- Перед проведением очистки отключите прибор от сети, подачи газа и дайте панели остыть.
- С эмалированных, стальных и стеклянных поверхностей удалите сильные загрязнения, затем протрите влажной тряпкой или губкой. При необходимости используйте мягкие моющие средства. После очистки протрите поверхность насухо мягкой тканью или салфеткой, чтобы избежать появления разводов. Не используйте абразивные порошки или агрессивные химические средства, которые могут повредить поверхность.



- Особенно важно быстро удалить сложные загрязнения от «убежавшего» и подгоревшего молока и блюд с высоким содержанием сахара (варенье, сладкие каши и пр.). Желательно удалять такие загрязнения сразу с еще теплой поверхности, иначе после остывания они плохо поддаются очистке.
 - Сложные засохшие загрязнения можно удалить с помощью скребка (не входит в комплект поставки). Держите скребок под углом не более 30° и аккуратно, чтобы не поцарапать поверхность, удалите присохшие загрязнения. С помощью салфетки удалите сильные загрязнения, потом промойте поверхность теплой водой с моющим средством, затем чистой водой и протрите насухо.
 - На частях из нержавеющей стали могут остаться разводы, вызванные использованием жесткой воды или моющих средств. Чтобы этого избежать, необходимо тщательно после очистки промыть эти части чистой водой и вытереть насухо.
 - Возможное изменение цвета поверхности или стальных элементов в процессе регулярного использования прибора – это нормальное явление и не влияет на эффективность его работы.
 - При сильных загрязнениях используйте специальные средства для очистки газовых плит, а также стальных или стеклянных поверхностей – строго следуйте указаниям по их применению. Нельзя применять такие растворители как бензин, спирт, амилацетат и пр. агрессивные вещества.
- Следите за тем, чтобы после очистки химические средства не оставались на поверхности, тщательно удаляйте их остатки.
 - Для очистки прибора не используйте бытовые пароочистители.
 - Для очистки не используйте спрей-очистители, которые могут повредить газовое оборудование.
 - Периодически промывайте головки форсунок и прочищайте газовые каналы. Съемные части форсунок промойте теплой водой с мылом, обязательно удаляйте подгоревшие и прилипшие остатки пищи.
 - Очистку решеток проводите, пока они еще теплые. Снимите решетки и положите их в теплую воду в раковину. Сначала удалите крупные подгоревшие остатки пищи, затем жировые загрязнения с помощью моющих средств. Хорошо промойте решетки чистой водой и просушите их.
 - Следите за тем, чтобы электроды автоподжига всегда были сухие и чистые – это необходимо для его нормальной работы. Если система автоподжига перестала функционировать, то обратитесь к уполномоченным специалистам.

УСТАНОВКА И ПОДКЛЮЧЕНИЕ

Установку и подключение прибора должны производить квалифицированные специалисты уполномоченных организаций. Производитель не несет ответственность за возможный ущерб, нанесенный людям или имуществу вследствие неправильного подключения прибора. Установка прибора должна производиться строго в соответствии с указаниями инструкции.

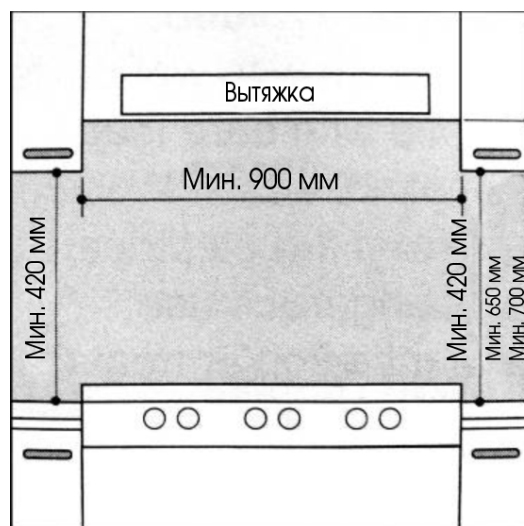
- На время проведения любых работ по установке и подключению прибор обязательно должен быть отключен от источника питания. Невыполнение этого требования может привести к поражению электрическим током.
- Перед установкой убедитесь, что прибор и его дополнительное оборудование не имеет внешних повреждений, в случае их обнаружения не подключайте его – обратитесь в авторизованный сервисный центр.
- Прибор должен устанавливаться и эксплуатироваться только в помещениях с хорошо оборудованной системой вентиляции, когда дым и газы от горения выводятся наружу при помощи вытяжки или механического вентилятора.
- В помещении должен быть обеспечен постоянный приток воздуха, необходимого для безопасной и эффективной эксплуатации прибора. Расход воздуха должен составлять не менее 2 м³/ч на 1 кВт. Приток воздуха снаружи должен происходить через воздуховод, внутреннее поперечное сечение которого составляет не менее 100 см², при этом случайное перекрытие подачи воздуха недопустимо.
- Интенсивная и длительная работа газовой панели требует усиленной вентиляции, например, открытия окна или увеличения мощности системы забора воздуха (при наличии).
- Сжиженный газ тяжелее воздуха, поэтому оседает вниз. Помещения, в которых установлены баллоны для сжиженного газа, должны быть обязательно оборудованы вентиляцией. Пустые или неполные баллоны для сжиженного газа не должны храниться в помещениях ниже уровня земли (подвалы и т. д.).
- В помещении должен находиться только тот баллон, который в данный момент используется. Следите за тем, чтобы он не располагался рядом с источником тепла и огня (печь, камин и пр.).
- Для безопасной работы прибора поверхность, в которую встраивается варочная панель, должна быть изготовлена из термостойкого материала и выровнена по уровню. Прилегающая стена должны быть отделана термостойкими, пожаробезопасными и легкими в очистке материалами, например, керамической плиткой.
- Близлежащие к зоне нагрева поверхности должны быть термостойкими и выдерживать высокие температуры.
- При установке прибора следите за тем, чтобы:

- сетевой провод не проходил сквозь дверцы шкафа или выдвижные ящики;
- беспрепятственно обеспечивался приток свежего воздуха к основанию панели;
- при установке панели над выдвижным ящиком или шкафом под ее основанием была закреплена теплоизоляционная защита.
- Запрещается устанавливать варочную панель над или рядом с холодильным оборудованием, посудомоечной, стиральной, сушильной машиной и мойкой.

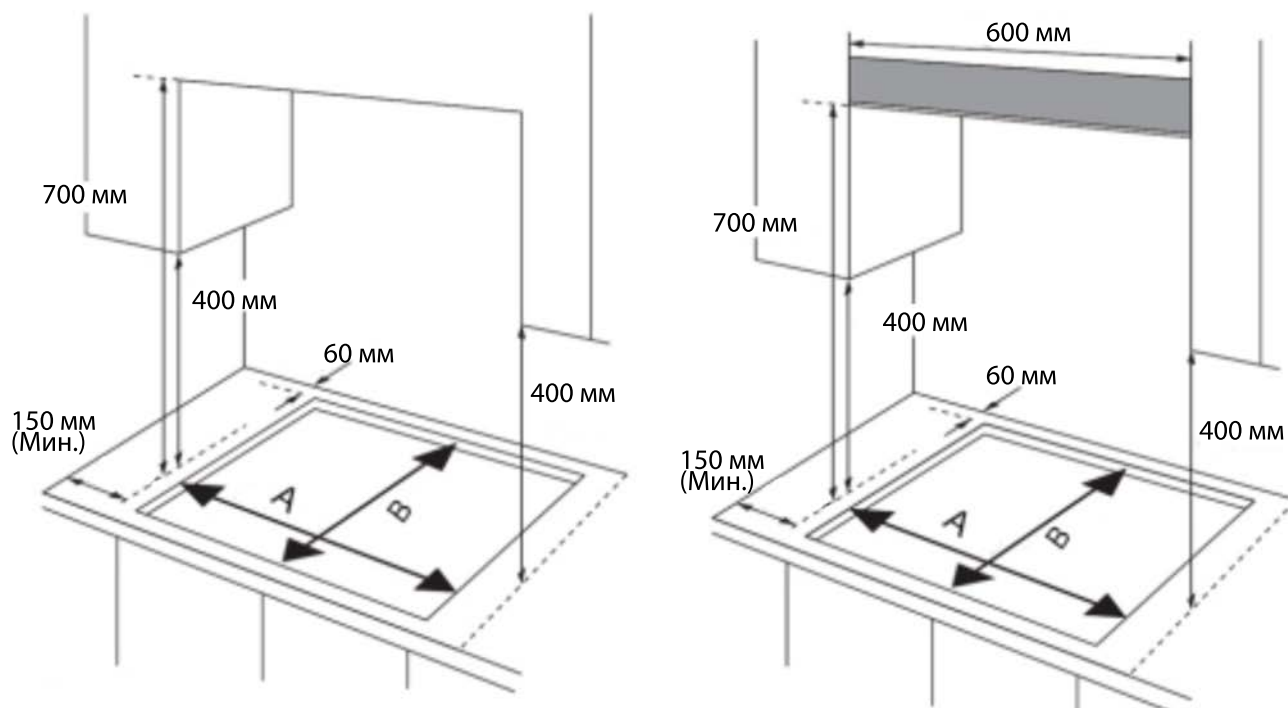
Установка

Газовая варочная панель спроектирована с высокой степенью защиты от чрезмерного нагрева поверхности, соответственно, прибор можно устанавливать рядом со шкафами и встраивать в рабочую поверхность, при этом необходимо соблюдать следующие меры предосторожности:

- Панель может располагаться на кухне, в столовой, в другом жилом помещении, но не в ванной комнате или других помещениях с повышенной влажностью.
- Если рядом стоящий шкаф выше уровня варочной панели, то расстояние между ними должно составлять не менее 110 мм.
- Расстояние между варочной панелью и ближайшим навесным шкафом, должно составлять не менее 420 мм, как показано на схеме.



- Расстояние между варочной панелью и навесным шкафом или вытяжкой, расположенными непосредственно над панелью, должно составлять не менее 700 мм, как показано на схеме.

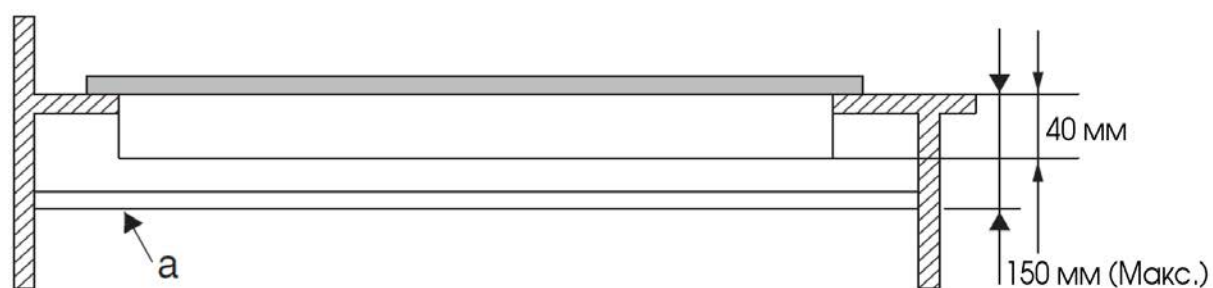


Ниша для встраивания

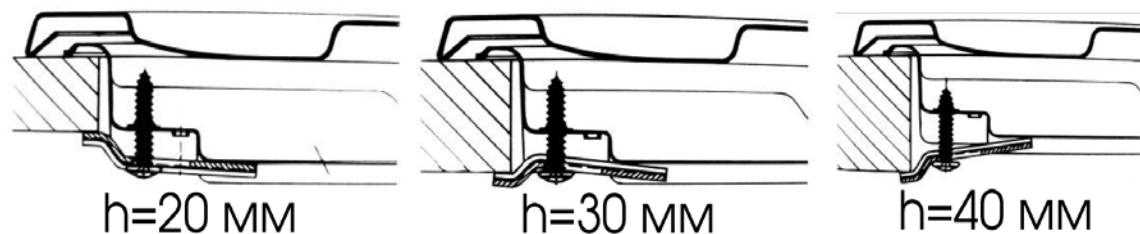
Модель	Размеры, мм	
	A	B
ZGH602X	560	480
ZGH600X	560	480
ZGH600W	560	480
ZGH450X	430	480
ZGH450W	430	480

Крепление к рабочей поверхности

Вставьте варочную панель в нишу и проверьте направляющие зазоры справа и слева — они должны быть равными. Закрепите панель на рабочей поверхности с помощью саморезов в нижней части панели. Отрегулируйте положение скобы в соответствии с толщиной столешницы. Толщина поверхности для встраивания должна составлять от 20 до 40 мм.



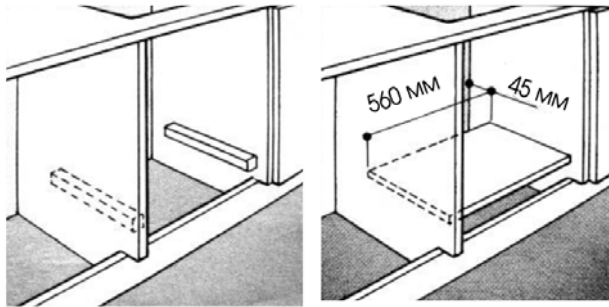
Положение скобы



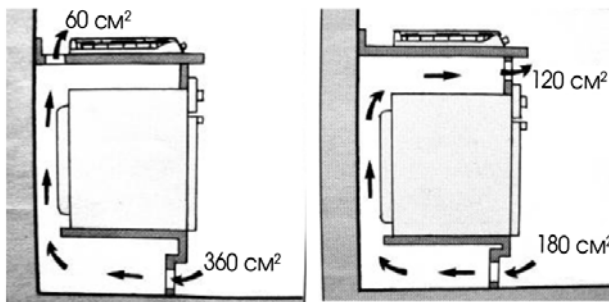
ПРИМЕЧАНИЕ

При установке варочной панели используйте скобы и саморезы, входящие в комплект поставки.

- В случае если варочная панель устанавливается не над встроенным духовым шкафом, необходимо для теплоизоляции установить деревянную панель на расстоянии не менее 20 мм от нижней части варочной панели.
- При установке варочной панели над встроенным духовым шкафом закрепите ее на двух деревянных планках, в случае соединения поверхностей варочной панели и шкафа не забудьте оставить свободное пространство 45x560 мм.



- При установке варочной панели над духовым шкафом без встроенного вентилятора убедитесь, что оставлены воздухозаборные и воздухоотводные отверстия для надлежащей вентиляции внутренней части шкафа.



Подключение к системе газоснабжения

Подключение панели к магистральному газопроводу или баллону с сжиженным газом должно производиться специалистами уполномоченных газораспределительных предприятий в соответствии с действующими региональными правилами и только после адаптации прибора к типу используемого газа. Для этого ознакомьтесь с данными Таблицы 1 (стр.6). В случае подключения к баллону с сжиженным газом используйте регуляторы давления, соответствующие действующим правилам.

ВНИМАНИЕ!

В целях безопасности для правильной регулировки подачи газа и длительного срока службы варочной панели убедитесь, что давление газа соответствует данным, приведенным в Таблице 1 (стр.6).

Соединение со стальной трубой

- Варочная панель оснащена регулируемым разъемом L-образной формы и прокладкой для подачи газа.
- Разъем следует демонтировать, а прокладку заменить.
- Соединитель подачи газа к варочной панели имеет резьбу 1/2" газового баллона.

Соединение с гибкой трубой

- Соединитель подачи газа к варочной панели имеет резьбу 1/2" для круглой газовой трубы.
- Максимальная длина гибких труб не должна превышать 2000 мм.
- Используйте только трубы и уплотнительные прокладки, соответствующие действующим стандартам.
- После того как соединение установлено, убедитесь, что гибкая труба не соприкасается с движущимися частями и не пережимается.

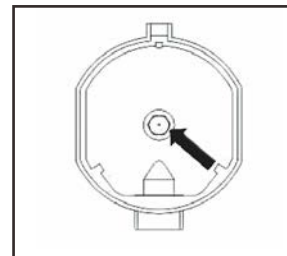
Проверка утечки газа

- После установки варочная панель должна быть протестирована квалифицированным специалистом на возможность утечки газа. В случае отсутствия необходимого оборудования можно использовать для проверки мыльную воду. Никогда не используйте для этого открытое пламя!
- После подключения панели к системе подачи газа, не подключая прибор к сети, произведите проверку на утечку газа. Для этого намочите регулировочный винт мыльной водой. Если в месте нанесения появились мыльные пузыри, значит, утечка газа имеет место.

Адаптация к другому типу газа

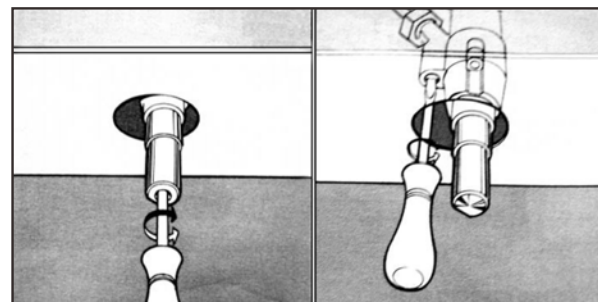
1. Замена форсунок

- Чтобы адаптировать варочную панель к другому типу газа, необходимо произвести замену форсунок на соответствующие (поставляются в комплекте).
- Снимите решетки с поверхности.
- Открутите форсунки с помощью специального 7мм торцевого гаечного ключа и снимите их с панели.
- Установите другие форсунки в соответствии с требуемым типом газа (см. Таблицу 1 на стр.6).
- Отрегулируйте уровень пламени.
- Проверьте наличие утечки.
- После переоборудования варочной поверхности на другой тип газа, разместите на приборе этикетку, содержащую данную информацию.



2. Регулировка газового клапана

- После замены форсунки необходимо заново отрегулировать подачу газа на конфорки.
- Зажгите конфорку.
- Ручку управления установите в положение минимальной подачи газа.
- Снимите ручку и отрегулируйте пламя с помощью тонкой отвертки.



3. Чтобы проверить правильность регулировки пламени, оставьте горелку включенной на максимальном уровне подачи газа в течение 10 минут. Пламя не должно гаснуть и смещаться к форсунке. В противном случае произведите регулировку клапана заново. При правильной регулировке кольцо пламени прозрачное внутри, а снаружи имеет светло-голубой контур.

ВНИМАНИЕ!

Запрещается регулировать пламя при установке ручки в любом другом положении, кроме минимальной подачи газа.

ПРИМЕЧАНИЕ

- Для эффективного и экономного потребления газа необходимо использовать правильную посуду с толстым и ровным дном для хорошего теплообмена.
- Правильно регулируйте подачу газа и выбирайте мощность подачи при приготовлении.
- Для эффективной работы панели необходимо поддерживать в чистоте горелки: форсунки и распылители.

Таблица 2. Адаптация к разным типам газа

Конфорка	Тип газа	Давление	Ø конфорки	Номинальный расход				Минимальный расход	
		мбар	1/100 мм	Дж/ч	л/ч	кВт	ккал/ч	кВт	ккал/ч
Малая	Природный G20	20	71	—	95	1.0	860	0.40	344
	Бутан G30	30	52	72.6	—	1.0	860	0.40	344
		37	47	72.6	—	1.0	860	0.40	344
		50	45	72.6	—	1.0	860	0.40	344
Средняя	Природный G20	20	97	—	171	1.8	1548	0.60	516
	Бутан G30	30	67	130.8	—	1.8	1548	0.60	516
		37	64	130.8	—	1.8	1548	0.60	516
		50	59	130.8	—	1.8	1548	0.60	516
Большая	Природный G20	20	110	—	228	2.4	2064	0.90	774
	Бутан G30	30	77	174	—	2.4	2064	0.90	774
		37	73	174	—	2.4	2064	0.90	774
		50	67	174	—	2.4	2064	0.90	774
WOK	Природный G20	20	125	—	323	3.4	2924	1.50	1290
	Бутан G30	30	93	247	—	3.4	2924	1.50	1290
		37	88	247	—	3.4	2924	1.50	1290
		50	82	247	—	3.4	2924	1.50	1290

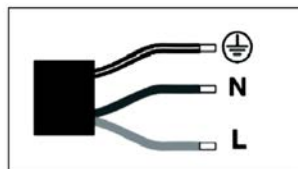
ЭЛЕКТРИЧЕСКОЕ ПОДКЛЮЧЕНИЕ

Для безопасной и эффективной эксплуатации прибор должен быть правильно подключен к электросети и заземлен в соответствии с действующими стандартами безопасности. Подключение должно производиться квалифицированными специалистами уполномоченных организаций. Производитель не несет ответственности за ущерб, причиненный людям или имуществу из-за неправильного или несоответствующего требованиям подключения прибора к электросети, произведенного не уполномоченными на данную операцию специалистами.

Перед подключением панели к сети электропитания убедитесь в следующем:

- Номинальная мощность сетевого источника питания и розетки соответствует максимальной мощности прибора, указанной в спецификации.
- Напряжение сети соответствует техническим данным изделия.
- Сетевой провод выдерживает нагрузку, указанную в спецификации. Не используйте адаптеры, переходники и преобразователи.
- При установке не перегибайте сетевой провод, избегайте его изломов или повреждений об острые края.

- Сетевой провод не должен подвергаться нагреву от горячих поверхностей. Его температура не должна превышать 50°C.
- В случае неисправности сетевого провода и вилки обратитесь к специалистам авторизованного сервисного центра. Ремонт и замена может производиться только квалифицированным специалистом, в соответствии с действующими правилами электробезопасности.
- В соответствии с правилами техники безопасности после встраивания прибора возможность контакта с его электрическими частями должна быть исключена.
- Все заземляющие элементы должны быть закреплены таким образом, чтобы их нельзя было снять без применения специального инструмента.
- Подключение электросети должно осуществляться в соответствии с действующими стандартами или с помощью однополюсного автоматического выключателя. Подсоединение сетевого провода к сети электропитания проводите, соблюдая цветовую маркировку.



Провода:
 Желто-зеленый → Заземление (⊕)
 Синий → Нейтральный (N)
 Коричневый → Фаза (L)

- Автоматический выключатель должен обеспечивать воздушный зазор 3 мм между контактами на всех полюсах (или во всех активных фазах проводников, если требования местной сети допускают эти

изменения) и быть расположен в соответствии с общими правилами и нормами электропроводки

- После установки прибора необходимо обеспечить возможность обесточивания сети. Электропитание прибора должно отключаться контактной вилкой или фиксированным выключателем, который соответствует действующим требованиям безопасности.
- После установки варочной панели автоматический выключатель должен быть легкодоступен пользователю.
- При установке и эксплуатации прибора не используйте удлинители, вилку адаптера или тройник - перегрузка вызывает риск возникновения пожара.
- В случае возникновения вопросов при подключении прибора к сети, обратитесь в вашу региональную электросетевую компанию.

ТРАНСПОРТИРОВКА

- Перед перемещением отключите прибор, отсоедините провод от сети и перекройте подачу газа. Затем снимите газовый шланг с наконечника шланга на приборе.
- Во избежание повреждения стали и стекла, зафиксируйте решетки и конфорки, прикрепив их скотчем к варочной поверхности.
- Если прибор необходимо перевезти, поместите его в упаковку, желательно заводскую, используя для укрепления пенопласт или картон.
- Перевозите прибор строго в вертикальном и зафиксированном положении, стараясь минимизировать тряску и раскачивание.

ВОЗМОЖНЫЕ ПРОБЛЕМЫ И СПОСОБЫ ИХ УСТРАНЕНИЯ

Прежде чем обратиться в сервисный центр, пожалуйста, попробуйте самостоятельно устранить неполадки в работе прибора, руководствуясь таблицей.

Проблема	Причина	Способ устранения
При подключении к сети прибор не включается	Отключено сетевое питание или перегорел предохранитель	Проверить надежность подключения к электрической сети
	Розетка неисправна	Проверить исправность розетки
Горелка не горит или горит очень слабо	Недостаточное давление газа	Обратитесь в местное газораспределительное предприятие
	Газовые каналы или сопло засорены	Необходимо очистить каналы или сопло
	Горелка собрана или установлена неправильно	Правильно соберите и установите горелку, согласно указаниям инструкции
	Порыв ветра или сквозняк, вызванный открытым окном	Исключите возможность задувания пламени ветром и сквозняком
Кольцо пламени горит неравномерно	Засорение рассекателя остатками пищи	Произведите очистку рассекателя
Автоподжиг не срабатывает	Ручка не установлена в нужном положении	Установите ручку в положение автоподжига
	Техническая неисправность	Обратитесь в авторизованный сервисный центр
Пламя гаснет при установке ручки в положение минимальной подачи газа	Газовые каналы засорены	Необходимо очистить газовые каналы
	Порыв ветра или сквозняк, вызванный открытым окном	Исключите возможность задувания пламени ветром или сквозняком
	Минимальный уровень подачи газа был установлен неправильно	Установите минимальный уровень согласно указаниям соответствующего раздела инструкции
Посуда не устойчиво располагается на решетках	Дно посуды неровное	Используйте посуду только с ровным и плоским дном
	Посуда расположена не по центру конфорки	Располагайте посуду строго по центру конфорки
	Решетки перевернуты или установлены неправильно	Правильно установите решетки на панель
Царапины на поверхности	Неадекватный уход за поверхностью с применением абразивных чистящих средств или губок	Очистку и уход за поверхностью осуществляйте согласно указаниям соответствующего раздела инструкции

ТЕХНИЧЕСКИЕ ДАННЫЕ

Варочная панель/Модель	ZGH602X	ZGH600X	ZGH600W	ZGH450X	ZGH450W
Ширина, см	68.4	58.4	58.4	45	45
Тип	газовая/встраиваемая независимая				
Количество конфорок	5	4	4	3	3
Тип газа	природный газ G20 / сжиженный газ G30				
Давление газа, мбар	20/30				
Напряжение/Частота, В/Гц	220-240 В, 50/60				
Класс электрозащиты	I				
Мощность малой конфорки, кВт	1.0				
Мощность средней конфорки, кВт	1.8				
Мощность большой конфорки, кВт	2.4			-	
Мощность Wok-конфорки, кВт	3.4				
Управление	фронтальное/механическое				
Электроподжиг	автоматический				
Газ-контроль	+				
Минимальный огонь	+				
Габаритные размеры (ШхГхВ), мм	684x510x100	584x518x100	584x518x100	450x500x100	450x500x100
Вес (нетто), кг	18.2	14.2	14.2	11.9	11.9
Вес (брутто), кг	20.1	16.1	16.1	13.5	13.5
Материал решетки	чугун				
Тип решетки	цельная				
Материал/цвет ручек	сталь/черный		сталь/белый	сталь/черный	сталь/белый
Материал поверхности	закаленное стекло				
Цвет	черный		белый	черный	белый

КОМПЛЕКТАЦИЯ

1. Панель газовая – 1 шт.
2. Решетка чугунная (комплект) – 1 шт.
3. Прижим – 4 шт.
4. Винт саморез (4.2x16 мм) – 4 шт.
5. Комплект жиклеров (форсунок) – 1 шт.
6. Угловой штуцер 1/2 – 1 шт.
7. Штуцер – 1 шт.
8. Уплотнительный материал – 1 шт.
9. Инструкция по эксплуатации – 1 шт.
10. Гарантийный талон – 1 шт.
11. Упаковка – 1 шт.