



Z Ü G E L

И Н С Т Р У К Ц И Я  
П О Э К С П Л У А Т А Ц И И

Встраиваемый  
холодильник

**ZRI1750NF**

Встраиваемый  
морозильник

**ZFI870NF**

## СОДЕРЖАНИЕ

Меры предосторожности.....	3
ВСТРАИВАЕМЫЙ ХОЛОДИЛЬНИК ZRI1750NF .....	6
Общий вид.....	7
Эксплуатация .....	8
Очистка и обслуживание.....	11
Установка и подключение .....	12
Возможные проблемы и способы их устранения.....	17
Технические данные .....	19
ВСТРАИВАЕМЫЙ МОРОЗИЛЬНИК ZFI870NF.....	20
Общий вид.....	21
Эксплуатация .....	22
Очистка и обслуживание.....	24
Установка и подключение .....	25
Возможные проблемы и способы их устранения.....	30
Технические данные .....	32
Утилизация.....	34
Гарантийные обязательства .....	34



Встраиваемый холодильник/морозильник соответствует требованиям ТР ТС 004/2011, ТР ТС 020/2011 и «Единых санитарно-эпидемиологических и гигиенических требований к товарам, подлежащим санитарно-эпидемиологическому надзору».

## МЕРЫ ПРЕДОСТОРОЖНОСТИ

Внимательно ознакомьтесь с инструкцией по эксплуатации и содержащейся в ней информацией по безопасному использованию, также изучите рекомендации по обслуживанию прибора. Производитель не несет ответственности за возможные повреждения, вызванные несоблюдением правил эксплуатации и требований по технике безопасности. Сохраните данную инструкцию для последующего использования.

### ПРИМЕЧАНИЕ

Все приведенные в инструкции изображения имеют схематичный характер и могут отличаться в зависимости от конкретной модели.

Перед тем как изучить инструкцию, ознакомьтесь с используемыми в ней обозначениями:



#### Запрещающий знак

Несоблюдение указаний, отмеченных данным знаком, может привести к поломке прибора или создать угрозу здоровью и безопасности пользователя.



#### Предупреждающий знак

Действуйте строго в соответствии с указаниями инструкциями, в противном случае может произойти поломка прибора или нанесен вред здоровью пользователя.



#### Знак безопасности

Указания, отмеченные данным знаком, требуют принятия мер особой осторожности. Непринятие таких мер может привести к поломке прибора или создать угрозу получения травм.



#### ВНИМАНИЕ!

**Существует опасность возникновения пожара и поражения электрическим током! Всегда отключайте прибор от сети перед проведением установки, обслуживания или очистки.**

### Меры предосторожности при установке и перемещении

- Перед установкой убедитесь, что прибор не имеет повреждений.
- Если прибор хранился или транспортировался при отрицательных температурах, перед включением в сеть оставьте его в помещении с комнатной температурой не менее чем на 24 часа.
- Установка прибора должна производиться строго в соответствии с указаниями инструкции раздела «Установка и подключение».
- Устанавливайте прибор на ровную твердую поверхность в хорошо вентилируемом помещении, вдали от источников тепла и прямых солнечных лучей.



- Не устанавливайте прибор в помещениях с повышенной влажностью, чтобы избежать образования ржавчины или снижения теплоизоляционных свойств.
- Не устанавливайте прибор в непосредственной близости от источника открытого огня, избыточного тепла и влаги, плит, от труб водоснабжения и канализации.

- При установке оставляйте необходимые зазоры между прибором и ближайшими поверхностями для обеспечения вентиляции и охлаждения прибора. Это необходимо для обеспечения нормальной работы системы охлаждения и безопасной работы прибора.



- При установке не перекрывайте вентиляционные отверстия на корпусе.
- Во время перемещения или установки не тяните прибор за открытые дверцы или ручки, а также за любые выступающие элементы, не прикасайтесь к конденсатору и компрессору на задней стенке.

- Транспортируйте прибор под углом не более 40° по отношению к поверхности, последующее подключение прибора к сети производите не ранее, чем через 2 часа после его установки.



- Не располагайте на верхней части прибора тяжелые посторонние предметы, которые могут упасть при открывании дверцы и причинить травму.
- Во избежание возникновения пожара не храните в холодильнике и не размещайте рядом с ним легковоспламеняющиеся вещества и материалы.

- Перед установкой прибора удалите упаковочные материалы (картон, амортизирующая пена, пленка и пр.). После распаковки прибора не оставляйте пленку, пенополистирол и другие упаковочные материалы в свободном доступе для детей, т. к. это может быть опасно для их жизни и здоровья – существует опасность травмы или удушья.

### Общие меры предосторожности



Данный прибор предназначен для охлаждения и хранения пищевых продуктов в домашних условиях во внутренних помещениях. Не допускается использование прибора для хранения любых других предметов, лекарственных средств и пр.

- Прибор должен применяться только по назначению, указанному в инструкции, и не предназначен для коммерческого использования.
- Допускается эксплуатация прибора в следующих местах:
  - обеденные зоны в офисах, магазинах и пр. служебных помещениях;
  - коттеджи и загородные дома;
  - гостиницы, апартаменты, отели и пр. жилые помещения.
- Прибор должен эксплуатироваться при температуре окружающей среды от 16 до 38°C.



- Дети не должны находиться рядом с прибором, играть с ним, включать его самостоятельно, а также производить очистку и техническое обслуживание без контроля взрослых.

- Не позволяйте детям залезать внутрь прибора или на его фасад – это может привести к удушью или травмам от падения.
- Данный прибор может использоваться детьми в возрасте от 8 лет и старше, людьми с отсутствием опыта и знаний, а также с ограниченными физическими, сенсорными или умственными способностями в случае, если они находятся под наблюдением ответственных лиц или были проинструктированы относительно безопасного использования устройства и осознают связанные с этим опасности.
- Рекомендуется установить на фасад двери замок, ключ от которого храните в недоступном для детей месте.



### ОСТОРОЖНО!

Прибор содержит хладагент изобутан (R600a), безвредный для окружающей среды, но огнеопасный. В случае повреждения охлаждающего контура и утечки хладагента необходимо исключить возможность возгорания, не вставляйте и не вынимайте штепсельную вилку. После тщательного проветривания помещения отключите прибор от сети и обратитесь в авторизованный сервисный центр.



### ВНИМАНИЕ!

**Не допускайте повреждения холодильного контура. Хладагент ядовит и при попадании в глаза или на слизистые оболочки может вызвать сильное раздражение. В этом случае тщательно промойте глаза и слизистые большим количеством воды и обратитесь к врачу.**

- В случае появления задымления или возгорания немедленно отключите прибор от сети. Не пытайтесь залить пламя водой, а перекройте очаг возгорания плотным одеялом и хорошо проветрите помещение.



### ВНИМАНИЕ!

**В случае утечки бытового газа перекройте подачу газа, откройте двери и окна, чтобы хорошо проветрить помещение. Не отключайте холодильник и другие электроприборы от сети, поскольку искра может вызвать возгорание и взрыв.**



- Включенный прибор может также привести к помехам в работе мобильного и стационарного телефона, радиоприемника, телевизора – старайтесь держать их как можно дальше от холодильника.
- Не устанавливайте рядом с холодильником другие электроприборы, например, морозильник, чтобы избежать образования избыточного конденсата и повреждения прибора.
- Запрещается хранить в холодильнике легковоспламеняющиеся, взрывоопасные вещества, едкие кислоты или щелочи, аэрозольные баллончики.
- Прибор должен эксплуатироваться при температуре окружающей среды, указанной в технических данных. Эксплуатация прибора вне указанного диапазона может привести к его поломке.
- Не устанавливайте прибор в помещениях с отрицательными температурами, на открытом воздухе или в местах, где на него может попасть вода.
- Не допускается попадание воды, влаги, пр. жидких средств на прибор во избежание образования ржавчины или повреждения электроизоляции.

- При закрывании двери будьте осторожны и следите за тем, чтобы не прищемить пальцы.
- Закрывайте дверь прибора аккуратно, чтобы предотвратить падение находящихся в нем предметов.
- Не закрывайте дверь при выдвинутых ящиках или полках – это может повредить прибор и его конструктивные элементы.
- При установке прибора не перегибайте сильно сетевой шнур, избегайте его изломов или повреждения об острые края.
- Следите за тем, чтобы на сетевом шнуре не находились тяжелые предметы (мебель, ковры и пр.)
- Не подключайте прибор с помощью удлинителей или переносных источников питания.
- Не храните и не используйте внутри или рядом с прибором любые легковоспламеняющиеся вещества во избежание пожара.



**ПРЕДУПРЕЖДЕНИЕ!** Не используйте внутри прибора электрические устройства, не разрешенные производителем.

- При повреждении дверцы или дверного уплотнителя эксплуатация прибора запрещается. Не производите ремонт самостоятельно – обратитесь в авторизованный сервисный центр.
- Для получения консультации, осмотра, приобретения оригинальных запчастей и ремонта прибора в случае необходимости всегда обращайтесь в авторизованный сервисный центр.
- Не используйте жесткие абразивные чистящие средства или острые металлические скребки для очистки дверцы, внутренних и внешних поверхностей, так как они могут поцарапать поверхность и вызвать повреждение прибора.
- Для очистки поверхности используйте мягкую ткань и при необходимости нейтральные чистящие средства. Нельзя применять агрессивные химические средства, а также такие растворители как бензин, спирт, амилацетат и пр.
- При сильных загрязнениях используйте специальные средства для очистки холодильников – строго следуйте указаниям по их применению.
- Для очистки прибора не используйте бытовые пароочистители и спрей-очистители.
- Запрещается использовать фены для размораживания, осушители и свечи для освежения воздуха внутри камер – это может вызвать взрыв и нанести ущерб здоровью и имуществу.

## Меры предосторожности при электрическом подключении



### Опасность поражения электрическим током!

Отключите электрическое питание перед установкой, очисткой и обслуживанием прибора. Невыполнение этого требования может привести к поражению электрическим током.

- Для безопасной и эффективной эксплуатации прибор должен быть правильно подключен к электросети и заземлен в соответствии с действующими стандартами безопасности. Производитель не несет ответственности за ущерб, причиненный людям или имуществу из-за неправильного или несоответствующего требованиям подключения прибора к электросети, произведенного не уполномоченными на данную операцию специалистами.



**ПРЕДУПРЕЖДЕНИЕ!** Во избежание короткого замыкания или возникновения пожара, не используйте прибор, если сетевой шнур или вилка повреждены, а также если между сетевой вилкой и розеткой неплотный контакт. В случае возникновения неисправности, чтобы избежать возгорания или поражения электрическим током, прекратите эксплуатацию прибора и отключите его от сети. Не производите ремонт самостоятельно – обратитесь к квалифицированным специалистам авторизованного сервисного центра.

- Сетевой шнур должен быть заземлен.
- Во избежание поражения электрическим током, доставая сетевой шнур из розетки, держитесь за вилку, не тяните за шнур, при этом руки обязательно должны быть сухими!
- Прибор относится к I классу защиты – это означает, что помимо стандартной изоляции в нем предусмотрены дополнительные меры безопасности от поражения электрическим током: открытые части подсоединяются к защитному заземлению, в результате чего при повреждении изоляции токопроводящие элементы не будут находиться под напряжением.



### ВНИМАНИЕ!

В случае аварийного отключения электричества или перед проведением работ по обслуживанию прибора отключайте его от сети. Последующее подключение к электросети должно проводиться не ранее, чем через 5 минут с момента отключения, чтобы избежать повреждения компрессора.

## Меры предосторожности при хранении продуктов

- При выборе условий хранения продуктов строго следуйте рекомендациям производителя.
- Все продукты должны быть завернуты в бумагу, пакеты или упакованы в специальные пищевые контейнеры. Продукты не должны соприкасаться непосредственно с внутренней поверхностью камер.
- Храните сырое мясо и рыбу в отдельных контейнерах, чтобы они не соприкасались с другими продуктами питания.
- Следите за сроками хранения продуктов, рекомендованными производителями.
- Если прибор в течение длительного времени находится в помещении с температурой, выходящей за рамки диапазона, указанного в технических характеристиках, то эффективность его работы и охлаждающие свойства могут ухудшиться. Соответственно, продукты могут испортиться.
- Если дверь холодильника остается длительное время открытой, это может вызвать значительное повышение температуры в камере и нарушение нормальной работы прибора.
- При отключении и размораживании холодильника обеспечьте необходимые условия для хранения охлажденных продуктов, чтобы они не испортились, пока холодильник будет находиться в выключенном состоянии.
- Во время размораживания камеры обеспечьте продуктам необходимый температурный режим, пока они находятся вне морозильной камеры.
- Повышение температуры продуктов во время разморозки, технического обслуживания или очистки камеры сокращает их срок хранения.

## ПЕРЕД ПЕРВЫМ ВКЛЮЧЕНИЕМ

- Перед первым включением, чтобы удалить пыль и загрязнения, оставшиеся после производства и транспортировки, промойте внутреннее пространство холодильника с раствором пищевой соды и теплой воды или мягким моющим средством. Затем тщательно протрите его и просушите.
- Первое включение прибора в электросеть после установки произведите не ранее чем через 4 часа после его установки.
- Прежде чем впервые после подключения поместить в холодильник продукты, дайте прибору поработать не менее 1 часа, в течение которого температура внутри холодильника будет автоматически регулироваться.
- После этого, как холодильник проработает некоторое время и полностью остынет, положите в него продукты. Обычно для их полного охлаждения требуется 2-3 часа, летом при высокой температуре более 4 часов. Старайтесь как можно реже открывать дверь холодильника за это время, пока продукты не охладятся.

### ПРИМЕЧАНИЕ

Внутри нового прибора может присутствовать специфический запах, который исчезнет сразу после начала эксплуатации и установки в камерах холодильника низких температур.

Уважаемый покупатель!

Благодарим вас за приобретение встраиваемого холодильника ZÜGEL.

Бытовая техника ZÜGEL – это сочетание инновационных технологий и высоких стандартов качества.

Используя нашу технику, вы непременно останетесь довольны результатом.

ZÜGEL - совершенство в быту!

Однокамерный встраиваемый холодильник ZÜGEL предназначен для охлаждения и хранения пищевых продуктов, оснащен передовой технологией No Frost и инверторным компрессором. Эта современная, вместительная, полностью встраиваемая модель гармонично впишется в интерьер любой кухни.

## ZRI1750NF

### Общие данные:

- Высокий класс энергоэффективности A+
- Полезный объем 281 л
- Система размораживания No Frost - это наиболее эффективная система охлаждения и автоматической разморозки холодильной камеры. Обеспечивает принудительную циркуляцию холодного воздуха по всему объему холодильника, препятствует образованию наледи на стенках.
- Инверторный компрессор обеспечивает экономное потребление электроэнергии и низкий уровень шума при работе
- Multi air flow – система активного динамического охлаждения и постоянной циркуляции воздуха в камере холодильника. Позволяет поддерживать равномерную температуру на всех уровнях.
- Электронное сенсорное управление
- LED-дисплей
- 7 температурных режимов от 2 до 8°C
- Режим Суперохлаждение – включение пониженной температуры для быстрого охлаждения продуктов
- Режим Silent mode (тихий) - отключение звукового сигнала открытой двери и внутреннего освещения
- Зона свежести (Fresh Zone) с регулировкой температуры от 0 до 5°C для хранения различных видов продуктов
- Регулятор уровня влажности в зоне свежести Humidity Control
- 3 выдвижных ящика для хранения овощей, фруктов, свежего охлажденного мяса, рыбы и молочных продуктов
- 4 полки из закаленного стекла - надежность и эстетичный внешний вид
- 4 дверных полки
- Полка для бутылок
- Полки и ящики со стальным обрамлением
- Металлические телескопические направляющие на 2-х ящиках позволяют выдвигать их на полную глубину для лучшего обзора содержимого
- LED-подсветка всей площади задней панели – мягкое равномерное освещение внутреннего пространства
- Перенавешиваемая дверь
- Жесткое крепление фасада Hettich
- Регулируемые ножки
- Экологически безопасный: хладагент R600a абсолютно безвреден для окружающей среды

### Безопасность

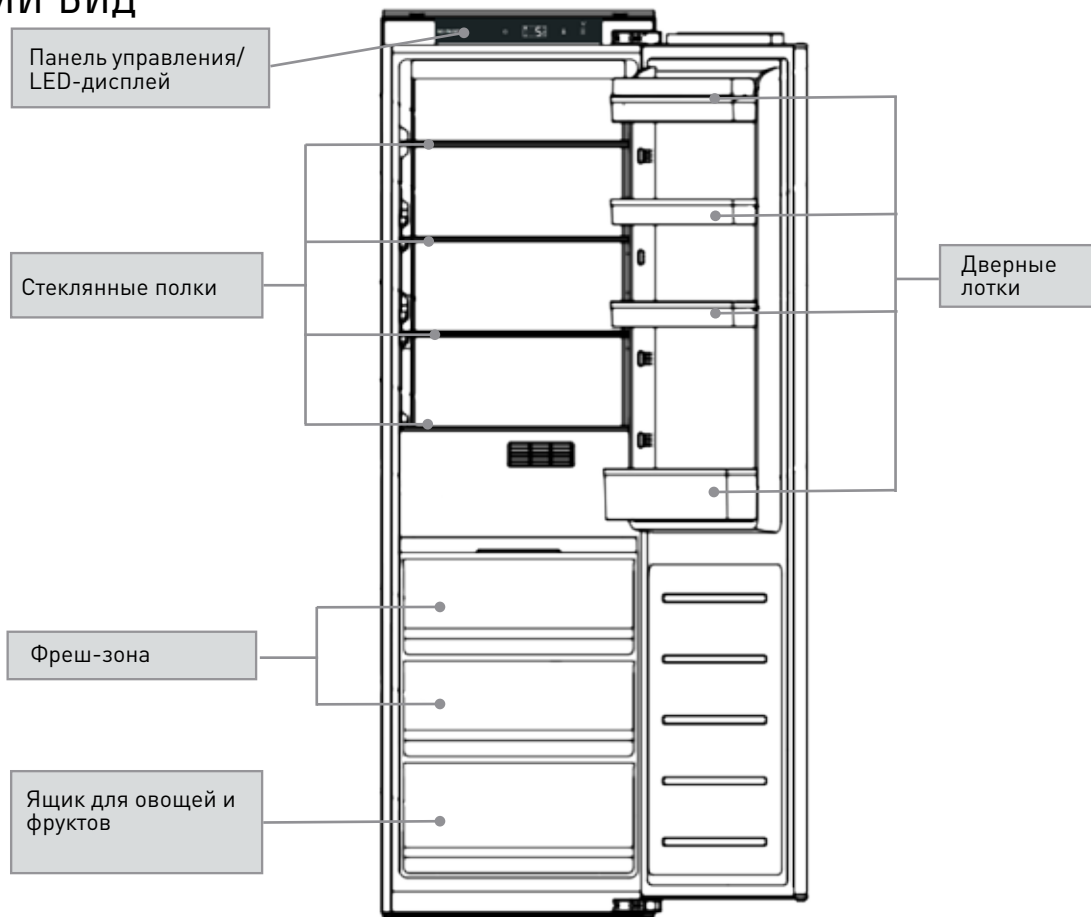
- Звуковой сигнал открытой двери
- Блокировка панели управления

### В комплекте

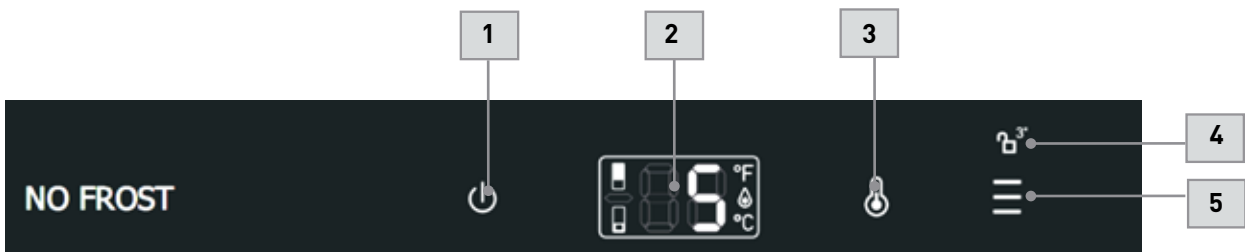
- Подставка для яиц – 2 шт. x 5 яиц



## ОБЩИЙ ВИД

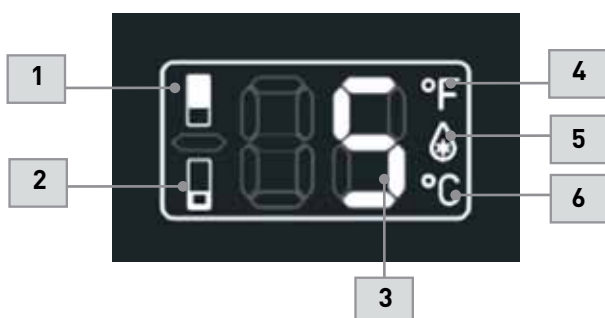


## ПАНЕЛЬ УПРАВЛЕНИЯ



1. Кнопка включения/выключения
2. LED-дисплей
3. Регулировка температуры в камере
4. Индикатор блокировки панели управления
5. Кнопка выбора отделения/разблокировки панели управления



## LED-дисплей



1. Индикатор выбора верхнего отделения холодильной камеры
2. Индикатор выбора нижнего отделения холодильной камеры (фреш-зона)
3. Индикация рабочей температуры
4. Индикатор значения температуры в °F
5. Индикатор включения режима Суперохлаждение
6. Индикатор значения температуры в °C

## ЭКСПЛУАТАЦИЯ



### Включение/Выключение прибора

- Вставьте вилку сетевого шнура в электророзетку. Нажмите и удерживайте кнопку  в течение 3 секунд, чтобы включить прибор.
- Прибор включится в работу на предустановленном температурном режиме: холодильная камера 5°C, фреш-зона (ящик для свежих мяса и рыбы, овощей/фруктов) 0°C.
- Чтобы отключить прибор от сети, нажмите и удерживайте кнопку  в течение 3 секунд.




#### ВНИМАНИЕ!

Прибор предназначен для бесперебойной работы с момента подключения. Старайтесь не выключать прибор без крайней необходимости (обслуживание, перевозка и пр.) и не делать перерывы в работе холодильника, в противном случае срок его службы и эффективной работы может сократиться.


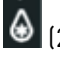



### Блокировка панели управления

- Чтобы избежать внесения нежелательных изменений в работу прибора, панель управления автоматически блокируется через 30 секунд после включения, если не производится нажатий на кнопки. Загорится соответствующий индикатор .
- Чтобы разблокировать панель управления, нажмите и удерживайте в течение 3-х секунд кнопку , индикатор блокировки погаснет.




### Регулировка температурного режима в холодильной камере

- Предустановленный и оптимальный температурный режим в холодильной камере составляет 5°C.
- Чтобы при необходимости изменить температуру, разблокируйте панель управления, для этого нажмите и удерживайте в течение 30 секунд кнопку .
- Повторным нажатием кнопки  выберите верхнее отделение камеры, загорится соответствующий индикатор.
- Затем последовательным нажатием кнопки  установите нужное значение температуры от 2 до 8°C (2/3/4/5/6/7/8...). На дисплее будет отображаться значение рабочей температуры.

### Режим Суперохлаждение

- Чтобы включить режим быстрого охлаждения, последовательным нажатием кнопки  установите индикатор  (2/3/4/5/6/7/8/).
- Холодильная камера будет работать при температуре 2°C, загорится индикатор . Максимальное время работы режима быстрого охлаждения составляет 24 часа, после чего произойдет его автоматическое отключение, индикатор  погаснет, и камера вернется к предустановленному температурному режиму.

### Регулировка температуры во фреш-зоне

- Предустановленный оптимальный температурный режим во фреш-зоне составляет 0°C.
- Чтобы при необходимости изменить температуру, разблокируйте панель управления, для этого нажмите и удерживайте в течение 3 секунд кнопку .
- Повторным нажатием кнопки  выберите нижнее отделение камеры, загорится соответствующий индикатор.
- Затем последовательным нажатием кнопки  установите нужное значение температуры от 0 до 5°C (0/1/2/3/4/5...).



### Система Multi air flow

Воздушные потоки, двигаясь в разных направлениях по всему объему камеры, быстро и равномерно охлаждают воздух, что позволяет поддерживать оптимальную температуру на всех уровнях. Устраняет запахи, создает здоровый микроклимат для более длительного сохранения свежести и вкуса продуктов.

### Звуковой сигнал открытой двери



Если дверца холодильника открыта более 2-х минут, то раздастся звуковой сигнал оповещения, который будет подаваться каждую минуту. Если дверь остается открытой более 5 минут, то сигнал звучит непрерывно, пока дверца не будет закрыта. После ее закрытия сигнал автоматически прекращается. Чтобы отключить сигнал, нажмите любую кнопку.

### Silent mode (Режим Тихий)

При желании вы можете отключить подачу звукового сигнала открытой двери, а также внутреннее освещение при открывании двери. Для этого нажмите кнопку , затем сразу нажмите 2 раза кнопку .



## Переключение значения температуры °C/°F

При желании можно переключить единицы измерения температуры в холодильнике в градусы Цельсия или в градусы Фаренгейта. Для этого нажмите кнопку , затем сразу нажмите 2 раза кнопку , загорится соответствующий индикатор °C (Цельсий) или °F (Фаренгейт).

## Телескопические направляющие

Для вашего удобства 2 выдвижных ящика оснащены металлическими телескопическими направляющими, что позволяет выдвинуть их на полную глубину для лучшего обзора содержимого.

## ИСПОЛЬЗОВАНИЕ ХОЛОДИЛЬНИКА

### Холодильная камера

Холодильная камера предназначена для охлаждения и хранения различных продуктов питания, фруктов, овощей и напитков, которые должны быть употреблены в ближайшие 3-5 дней.

- Нельзя ставить горячую пищу в холодильную камеру. Необходимо дождаться, пока она остынет до комнатной температуры.
- Желательно герметично упаковывать продукты перед помещением в холодильник, чтобы избежать его загрязнения и появления неприятных запахов.
- Стекланные полки можно переставлять на разные уровни для более удобного и рационального использования внутреннего пространства холодильника. Чтобы извлечь полку, приподнимите ее дальний край, а затем аккуратно вытяните ее наружу. Чтобы установить полку, вставьте ее в боковые направляющие на нужном уровне, а затем опустите задний край.
- Наиболее оптимальное расположение полок и ящиков для эффективной и энергосберегающей работы показано на схеме в разделе «Общий вид».

### Фреш-зона (Fresh Zone)

Зона свежести – специальная зона (2 верхних выдвижных ящика) в холодильной камере с более низкой температурой, при которой размножение бактерий замедляется, соответственно, продукты дольше сохраняют свою свежесть, сочность и внешний вид. Это самое холодное место в холодильной камере, температура в нем около 0°C. Отдел предназначен для хранения охлажденного мяса, свежей рыбы, морепродуктов, молочных и пр. скоропортящихся продуктов, которые вы собираетесь приготовить в течение ближайших 3-4 дней. Более низкая температура и пониженная влажность увеличивают сроки хранения и способствуют лучшей сохранности скоропортящихся продуктов.

Рекомендуется каждый вид продукта упаковать отдельно: положить в контейнер, пакет или завернуть в пищевую пленку. Иногда из-за низкой температуры на поверхности продуктов может появиться легкая изморозь – это не влияет на вкус и качество продуктов, т.к. продукты не промерзают.

### Регулятор уровня влажности Humidity Control

Во фреш-зоне можно регулировать уровень влажности и таким образом создавать идеальный микроклимат для хранения скоропортящихся продуктов: от свежих фруктов, овощей, зелени до охлажденного мяса и рыбы. Чтобы отрегулировать уровень влажности в ящике (зоне свежести), в зависимости от типа сохраняемых продуктов, используйте курсор, который регулирует степень открывания специальных заглушек. Чем больше они открыты, тем больше происходит испарение влаги и ниже уровень влажности.

Переведите курсор в нужное положение - High (левое) или Low (правое). В положении High (Высокий) специальные заглушки закрыты, влага не испаряется, и в ящике поддерживается максимальный уровень влажности. В положении Low (Низкий) специальные заглушки открыты, влага испаряется, и в ящике поддерживается минимальный уровень влажности.

#### ПРИМЕЧАНИЕ

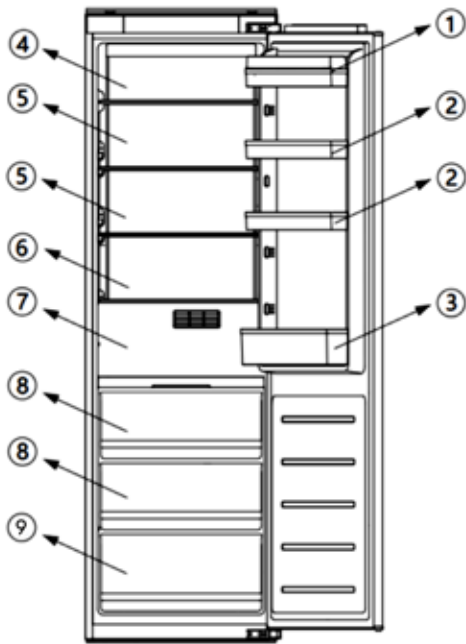
Высокий уровень влажности рекомендуется для хранения фруктов и овощей с высоким содержанием воды (цитрусовые, клубника, малина, огурцы, салат, перец и пр.), средний уровень – для продуктов с умеренным содержанием воды (груша, виноград и пр.), низкий уровень – для охлажденных мяса и рыбы.

### Ящик для овощей и фруктов

Свежие овощи и фрукты храните в специально предназначенном для этого ящике, в котором поддерживается высокий уровень влажности и лучше сохраняются продукты.

Некоторые виды свежих овощей и фруктов чувствительны к низким температурам и поэтому не подходят для хранения в холодильнике: бананы, авокадо, картофель, помидоры, лук, чеснок и др.

## Рекомендации по размещению продуктов в холодильнике



1. Масло, сыр, шоколад
2. Напитки, соусы, яйца
3. Молоко, соки, вода
4. Сыр, кондитерские изделия, копчености
5. Йогурты, кисломолочные продукты, пресервы
6. Напитки, готовые блюда, колбасные изделия
7. Овощи/фрукты
8. Охлажденное мясо, свежая рыба
9. Овощи/фрукты

## Рекомендации по энергосбережению

- Прибор устанавливайте в самой прохладной части комнаты, вдали от источников тепла и отопительных приборов. Не допускайте попадания на него прямых солнечных лучей.
- Не помещайте в холодильник горячие продукты, дайте им остыть до комнатной температуры.
- Не перегружайте прибор продуктами, т. к. это сказывается на работе компрессора. При слишком медленном замораживании некоторые продукты могут испортиться.
- Тщательно упаковывайте еду, ставьте в холодильник только сухую посуду - это поможет уменьшить образование наледи.
- Не застилайте полки и ящики внутри прибора фольгой, бумагой или бумажными полотенцами - это мешает циркуляции холодного воздуха и снижает эффективность работы прибора.
- Продукты должны храниться в определенном порядке и быть промаркированы, чтобы свести к минимуму открывание холодильника и сократить время поиска нужных продуктов.
- Не открывайте дверь прибора, если в этом нет необходимости.
- Старайтесь взять максимальное количество необходимых продуктов за одно открывание двери, после чего немедленно закройте дверцу прибора.
- Следите за чистотой конденсатора и компрессора на задней стенке прибора, регулярно производите их очистку, согласно указаниям инструкции в разделе «Очистка и обслуживание».

## ОЧИСТКА И ОБСЛУЖИВАНИЕ

Необходимо постоянно поддерживать чистоту и порядок во внутренней камере холодильника и регулярно производить ее очистку. Это позволит избежать появления неприятных запахов и гарантирует длительную и эффективную эксплуатацию прибора. Также необходимо регулярно убирать пыль на задней стенке холодильника и вокруг него, чтобы уменьшить потребление электроэнергии и повысить его охлаждающую производительность.

- Перед проведением очистки отключите прибор от сети, достаньте из него все продукты, поместите их в прохладное место.



### ПРИМЕЧАНИЕ

После отключения прибора от сети должно пройти не менее 5 минут перед последующим подключением к электросети, чтобы избежать выхода из строя компрессора.

- Внутренние поверхности прибора протрите слегка влажной тряпкой, при необходимости используйте нейтральное моющее средство. После чего протрите чистой тряпкой, смоченной в воде, а затем насухо мягкой тканью или салфеткой.
- Будьте осторожны с использованием воды при очистке, чтобы не повредить электроизоляцию прибора и не вызвать короткое замыкание.
- Для очистки электрических компонентов, таких как дисплей, светодиоды, используйте только сухие материалы.



### ВНИМАНИЕ!

**Запрещается извлекать и перемещать любые трубки и кабели, находящиеся внутри прибора, и использовать для очистки острые предметы, чтобы избежать повреждения внутренних элементов прибора.**

- При необходимости аккуратно снимите и промойте под проточной водой полки и ящики, после чего хорошо просушите их и снова установите в прибор.
- Следите за чистотой и исправностью резинового уплотнителя двери прибора – это влияет на качество его работы. В случае соприкосновения со сладкими или липкими продуктами, уплотнитель может затем при открывании приклеиваться к дверной рамке и порваться. Необходимо тщательно промыть его и хорошо просушить. В случае повреждения уплотнителя обратитесь в авторизованный сервисный центр для его замены.
- Система No Frost обеспечивает принудительную циркуляцию холодного воздуха и позволяет избежать образования наледи на стенках, таким образом необходимости размораживания холодильной камеры нет. Но если в результате резкой смены температуры или сезонов на задней стенке образовалась наледь, то отключите прибор от сети и дождитесь, пока лед растает. Затем удалите излишнюю влагу, протрите насухо все внутреннее пространство и дайте холодильнику до включения постоять некоторое время с открытой дверью для естественного проветривания и высыхания.



### ПРИМЕЧАНИЕ

Если в камере холодильника регулярно образуется наледь или избыточная влага, то причина может быть в неплотном прилегании двери, вызванном поврежденным уплотнителем, а также неправильно установленным или слишком тяжелым фасадом.

- Для очистки прибора не используйте жёсткие губки, абразивные чистящие и агрессивные химические средства – это может повредить прибор.
- При сильных загрязнениях используйте специальные средства для очистки холодильников. Строго следуйте указаниям по их применению.
- Следите за тем, чтобы чистящие средства не оставались на поверхностях прибора, тщательно удаляйте их остатки после очистки.
- Не используйте для очистки бытовые пароочистители и спрей-очистители.
- Съёмные части прибора запрещается мыть в посудомоечной машине.
- Регулярно очищайте от пыли конденсатор (решетку) и компрессор на задней стенке прибора, используйте для этого мягкую щетку – это позволит повысить производительность прибора и снизить потребление электроэнергии.
- Перед последующим включением прибора оставьте его на некоторое время с открытой дверцей для естественного проветривания и высыхания.
- Для замены LED-ламп внутреннего освещения обратитесь к квалифицированному специалисту сервисного центра.

## При отключении электроэнергии

- Прибор предназначен для бесперебойной работы с момента подключения. Старайтесь не делать перерывы в работе прибора, в противном случае срок его службы может сократиться.
- В случае аварийного отключения электроснабжения продукты могут храниться в холодильнике в течение нескольких часов даже летом. Во время отключения электричества старайтесь не открывать двери и не помещать в камеры новые продукты.

## Если холодильник не используется длительное время

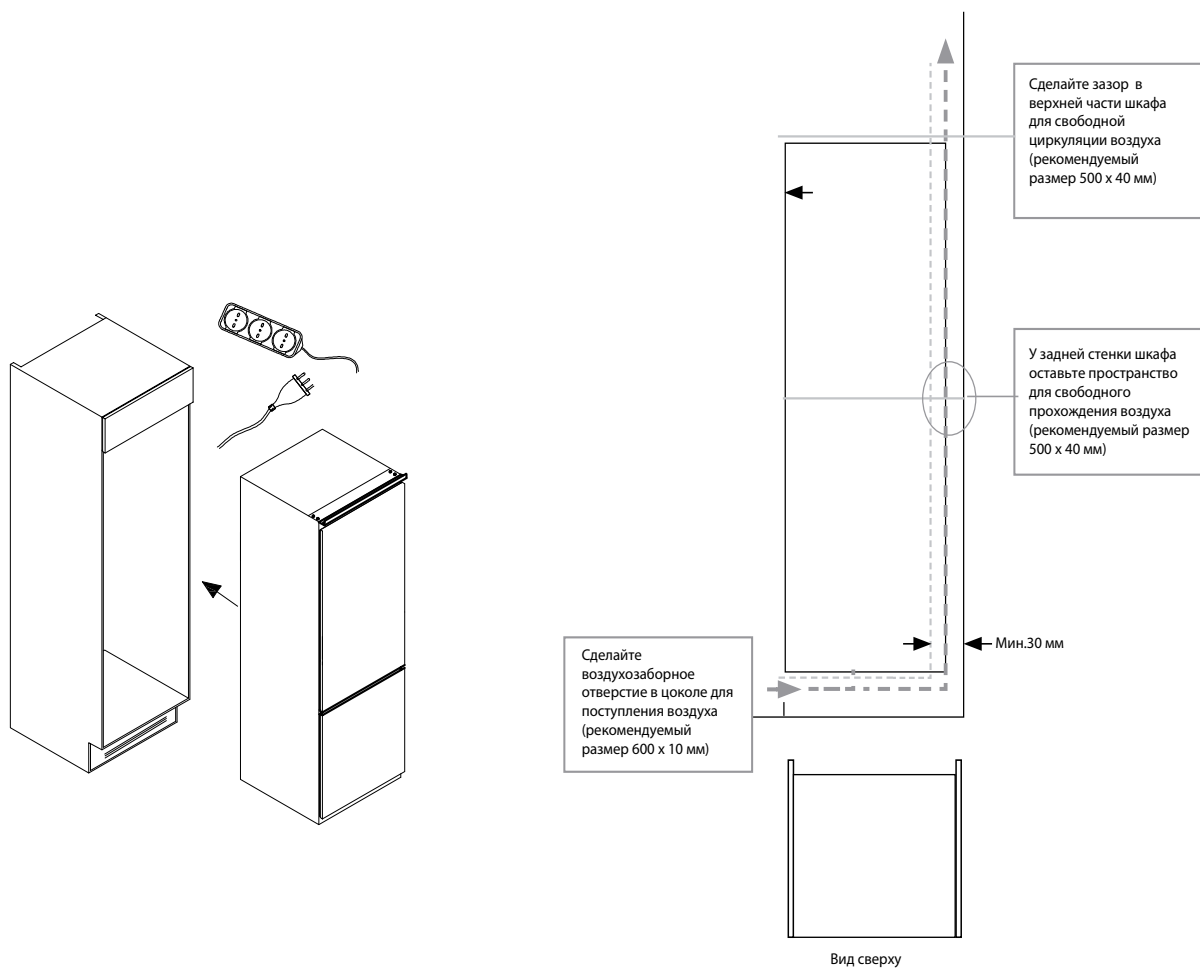
Отключите его от сети, при необходимости разморозьте, произведите очистку камер и хорошо просушите. Прибор должен находиться во выключенном состоянии и с открытой дверью, чтобы предотвратить образование неприятных запахов и плесени внутри.

## УСТАНОВКА И ПОДКЛЮЧЕНИЕ

Установку и подключение прибора должны производить квалифицированные специалисты авторизованного сервисного центра. Производитель не несет ответственность за возможный ущерб, нанесенный людям или имуществу вследствие неправильного подключения прибора. Установка прибора должна производиться строго в соответствии с указаниями инструкции.

### Установка

- На время проведения любых работ по установке и подключению прибор обязательно должен быть отключен от источника питания. Невыполнение этого требования может привести к поражению электрическим током.
- Перед установкой убедитесь, что прибор не имеет внешних повреждений, таких как смещение или дефекты дверцы, повреждение охлаждающего контура или компрессора, вмятины или повреждения поверхностей холодильника. В случае их обнаружения не подключайте его – обратитесь в авторизованный сервисный центр.
- Прибор необходимо устанавливать на твердой и ровной поверхности, запрещается установка на ковровых и пр. мягких покрытиях.
- Пол кухни и дно прибора должны находиться на одном уровне, чтобы избежать затруднений при заборе воздуха.
- Сетевая розетка должна быть легкодоступна при необходимости.
- В соответствии с правилами техники безопасности после встраивания прибора возможность контакта с его электрическими частями должна быть исключена.
- Оставьте достаточно места для свободного открывания дверцы и выдвигания ящиков.
- Оставьте необходимые зазоры для свободной циркуляции воздуха и обеспечения хорошей вентиляции прибора во время работы.
- Если в шкафу, в который встраивается прибор, не обеспечивается достаточная вентиляция, то необходимо предусмотреть дополнительные вентиляционные отверстие в цоколе и другие средства для обеспечения естественного притока воздуха. Чем более свободно происходит циркуляция воздуха внутри шкафа, тем более эффективно и эргономично работает холодильника.



## Перечень деталей для установки прибора

	1	Прокладка петли А
	2	Прокладка петли В
	3	Заглушка на петли
	4	Саморезы
	5	Гаечный ключ
	6	Левая заглушка на панель управления
	7	Правая заглушка на панель управления
	8	Декоративный уплотнитель
	9	Декоративная заглушка

## Встраивание

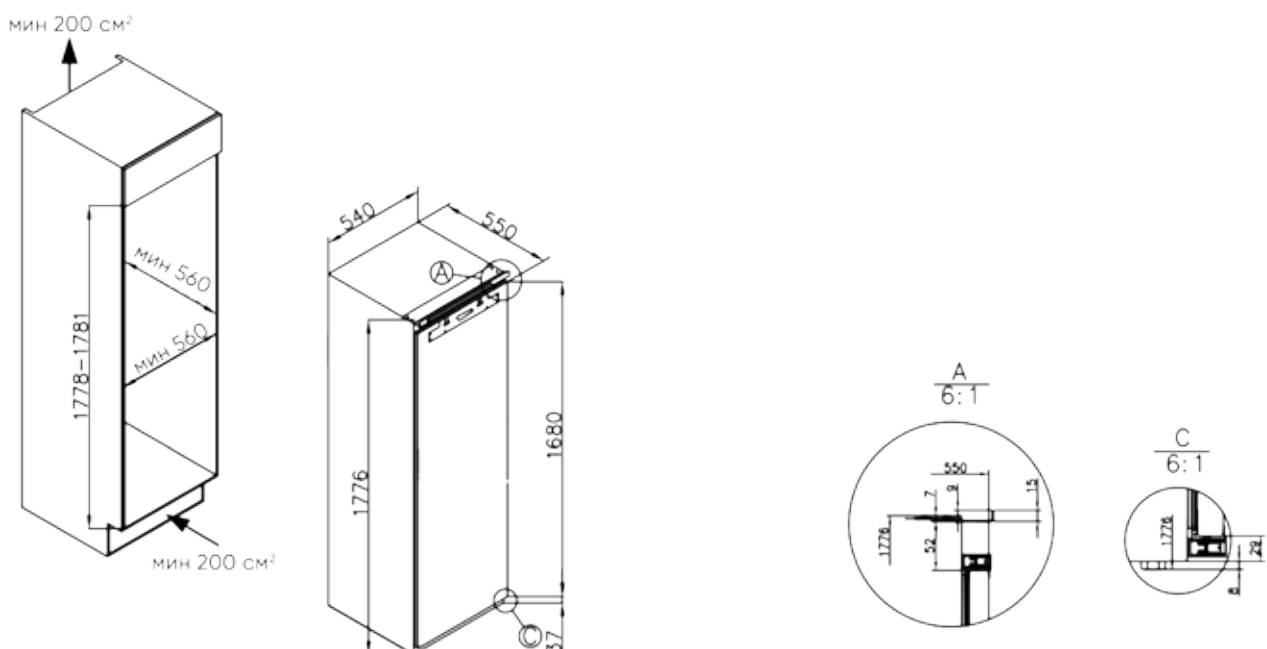
- Перед встраиванием холодильника в шкаф сетевой шнур пропустите через отверстие на задней стенке шкафа. Если розетка находится внутри шкафа, сначала вставьте вилку в розетку.



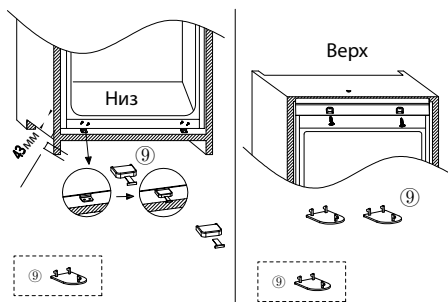
### ОСТОРОЖНО!

При установке не защемите сетевой шнур – это может привести к возникновению возгорания и пожару.

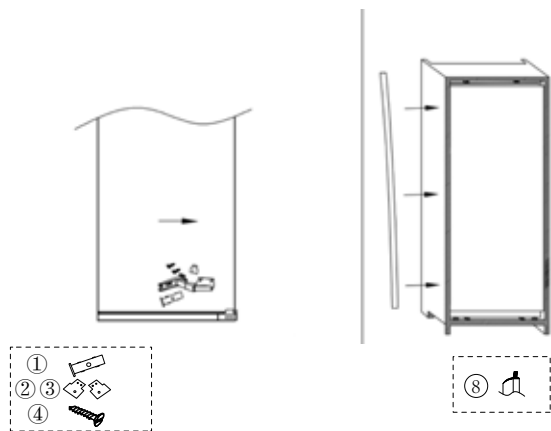
1. Установите холодильник в нишу по центру, строго руководствуясь размерами, приведенными на схеме. Убедитесь, что верхний ограничитель плотно прижат к верхнему краю шкафа.



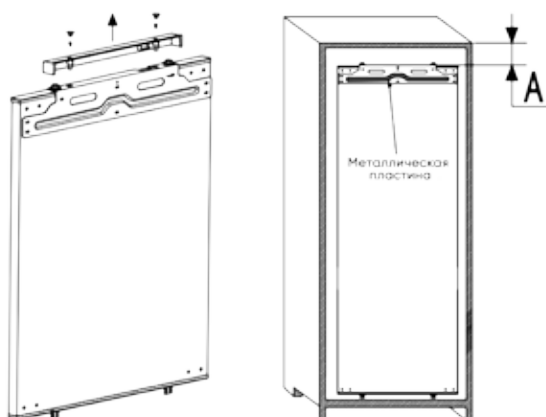
2. Снизу холодильника находятся две металлические пластины. Установите прилагаемые пластиковые декоративные заглушки с ограничителем на эти пластины как показано на рисунке. Убедитесь, что ограничители заглушек находятся на одном уровне с нижним краем шкафа. Путем подкручивания регулируемых ножек с помощью гаечного ключа, входящего в монтажный комплект, произведите горизонтальное выравнивание положения прибора, что необходимо для его эффективной работы. Закрепите холодильник сверху и снизу с помощью металлических пластин и саморезов. После фиксации пластин удалите ограничители с нижних декоративных заглушек.



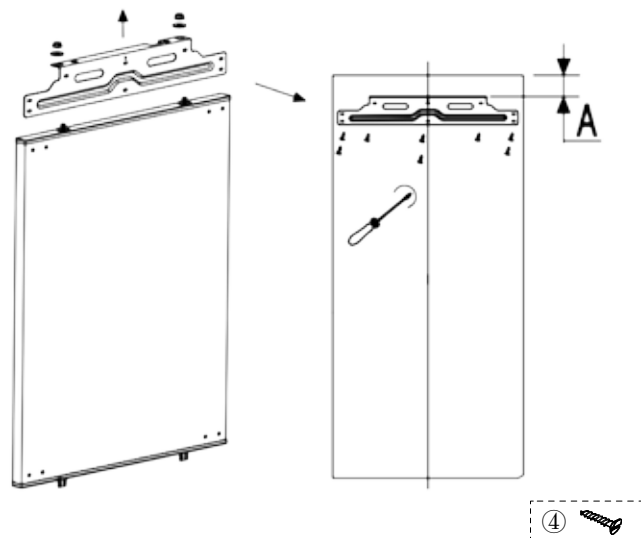
3. Зафиксируйте дверные петли на холодильнике и боковой стенке шкафа с помощью саморезов, затем установите защитные заглушки на петли. Установите уплотнитель между стенкой шкафа и холодильником со стороны открывания дверцы шкафа.



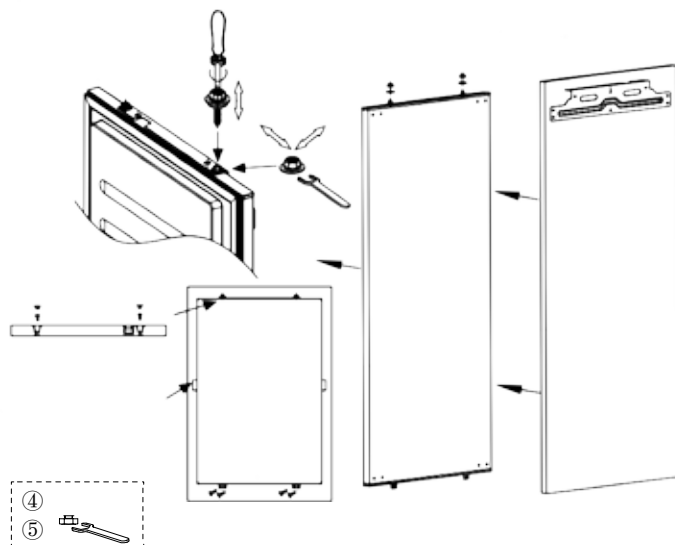
4. Снимите декоративную крышку и измерьте расстояние А.



5. Снимите соединительную металлическую пластину и установите ее на фасад.



6. Навесьте фасады на двери холодильника. С помощью отвертки T20 и винтов отрегулируйте верхний и нижний зазоры между фасадом и дверцей. Поворотом гаек с помощью ключа на 13 отрегулируйте передний и задний зазоры между фасадом и дверцей.

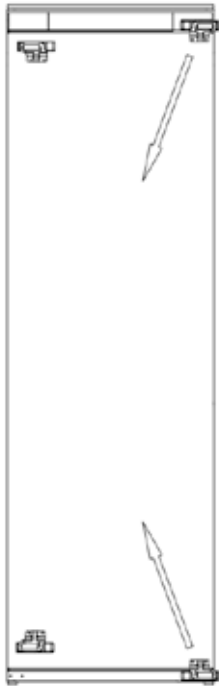


После установки убедитесь в следующем:

- дверь закрываются правильно и плотно;
- винты затянуты до конца;
- уплотнительная прокладка плотно прилегает к корпусу холодильника и шкафу.

## Перенавешивание дверцы

В случае необходимости можно изменить направление открывания дверцы холодильника. Для выполнения этой операции мы рекомендуем обратиться к квалифицированному специалисту. Перед началом работы убедитесь, что прибор отключен от сети. Из лотков, расположенных на двери, уберите все продукты и бутылки.



## Электрическое подключение

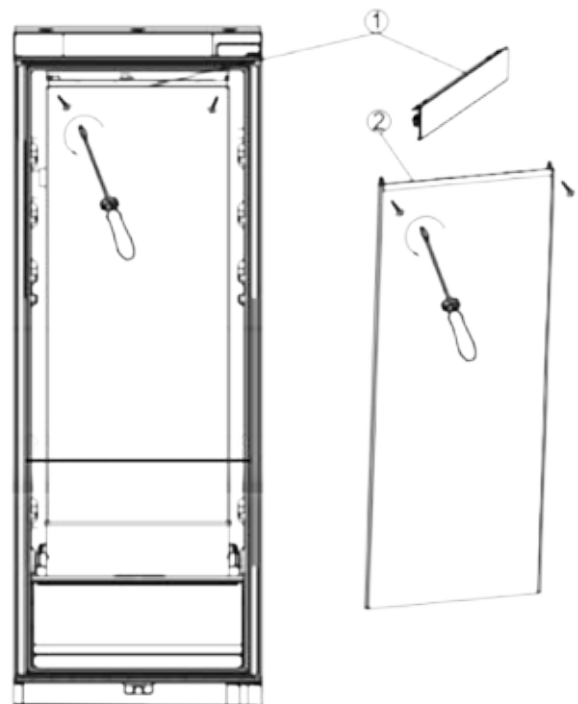
Перед подключением прибора к сети электропитания убедитесь в следующем:

- Номинальная мощность, напряжение и частота тока сети соответствуют максимальной мощности прибора, указанной в спецификации ( ~220-240 В, частота 50 Гц, ток 0.8 А).
- Сетевая розетка совместима со штепсельной вилкой изделия. В противном случае замените розетку или вилку – обратитесь к квалифицированным специалистам сервисного центра, не используйте удлинители или тройники.
- Подключайте прибор к сети только после окончания его установки.
- Прибор должен быть установлен таким образом, чтобы электрический провод и сетевая розетка оставались доступными.
- Не вытаскивайте вилку из розетки резким движением. Плотнo зажмите вилку в руке, ровно держите ее и аккуратно и извлеките из розетки.

## Замена лампы внутреннего освещения

Светодиодная лампа (12 В/10 Вт) установлена внутри камеры таким образом, что ее замену невозможно осуществить самостоятельно. Для выполнения этой операции необходимо обратиться к квалифицированному специалисту.

1. Перед началом работы отключите прибор от сети, достаньте сетевую вилку из розетки.
2. Снимите металлическую накладку в верхней части светодиодной лампы, а затем выкрутите левый и правый крепежные винты (Шаг 1 и 2 - см. схему).
3. Замените светодиодную лампу.
4. Закрепите металлическую накладку.



## ТРАНСПОРТИРОВКА И ХРАНЕНИЕ

- Транспортировать и хранить холодильник необходимо в заводской упаковке, в вертикальном положении.
- Транспорт и хранилища должны обеспечивать защиту приборов от атмосферных осадков и механических повреждений.
- Холодильник должен храниться в помещениях с естественной вентиляцией при температуре воздуха от  $-50^{\circ}\text{C}$  до  $+40^{\circ}\text{C}$ , относительной влажности не более 75%, при отсутствии в воздухе кислотных и других паров, вредно действующих на материалы прибора.
- При необходимости перевозки прибора:
  1. Отключите питание от сети.
  2. Перед транспортировкой прибора извлеките из него все содержимое, закрепите стеклянные полки, выдвижные ящики и принадлежности клейкой лентой. Затяните ножки прибора, закройте дверцы и заклейте их клейкой лентой.
  3. При перевозке запрещается переворачивать прибор или везти его в горизонтальном положении, угол наклона от вертикального положения не должен превышать  $40^{\circ}$ . Также необходимо избегать сильной тряски или вибрации.
  4. Желательно перемещать и устанавливать прибор вдвоем.





## ВОЗМОЖНЫЕ ПРОБЛЕМЫ И СПОСОБЫ ИХ УСТРАНЕНИЯ

Прежде чем обратиться в сервисный центр, пожалуйста, попробуйте самостоятельно устранить неполадки в работе прибора, руководствуясь таблицей.

Проблема	Причина	Способ устранения
При подключении к сети прибор не включается	Отключено сетевое питание или перегорел предохранитель	Проверить надежность подключения к электрической сети
	Розетка неисправна	Проверить исправность розетки на другом исправном приборе
Охлаждение в камере не происходит	Неправильная работа стартера ПТК	Проверьте исправность работы устройства защиты от перегрузки. Обратитесь в авторизованный сервисный центр.
	Нестабильная работа компрессора	
	Блокирование холодильного контура	Обратитесь в авторизованный сервисный центр
	Некорректная работа вентилятора	
Температура в холодильном отделении не соответствует требуемой	Неплотное прилегание дверцы	Проверьте исправность и чистоту уплотнителя дверцы
	Утечка хладагента	Обратитесь в авторизованный сервисный центр
Неприятный запах	Продукты с сильным запахом или испорченные	Продукты с сильным запахом храните в герметичных контейнерах
		Проверьте камеры на наличие испорченных продуктов – уберите их
	Загрязнение внутренних камер	Регулярно производите очистку внутренних камер, согласно указаниям инструкции в разделе «Очистка и обслуживание».
Компрессор работает непрерывно длительное время	Высокая температура окружающей среды	Обеспечьте дополнительное охлаждение прибора, понизьте температуру в помещении при помощи вентиляции или кондиционера
	Перегруженность продуктами	Не перегружайте камеру продуктами, равномерно распределяйте их внутри
	Продукты очень горячие	Помещайте в холодильник только продукты комнатной температуры
	Частое открывание дверей	Старайтесь как можно реже открывать дверь холодильника и на короткое время
	Техническая неисправность	Обратитесь в авторизованный сервисный центр
Освещение не работает	Отключение подачи электроэнергии	Проверить подключение к электрической сети
	LED-лампа перегорела или неисправна	Обратитесь к квалифицированным специалистам
Дверь закрываются неплотно	Мешает неправильно стоящая посуда или продукты	Размещайте правильно продукты и посуду, не перегружайте камеру – следуйте указаниям инструкции
	Наклон холодильника	Устанавливайте прибор на ровной твердой поверхности согласно указаниям раздела «Установка и подключение»
	Слишком тяжелый фасад или его неправильная установка на дверцу	Соблюдайте рекомендации по выбору и установке фасада
	Повреждение уплотнителя дверцы	Убедитесь, что на уплотнителе нет загрязнений и повреждений

Проблема	Причина	Способ устранения
Конденсат скапливается внутри камеры	Дверца закрывается неплотно или была оставлена открытой в течение длительного времени, в результате повышается уровень влажности в камере	Всегда плотно закрывайте дверцу
	Перегруженность камеры продуктами	Не перегружайте камеру продуктами для обеспечения вентиляции и эффективного охлаждения
Перегрев корпуса	Выделение тепла конденсатором и умеренный нагрев корпуса – нормальное явление	
	Сильный перегрев из-за высокой температуры окружающей среды	Обеспечьте дополнительное охлаждение прибора, понизьте температуру в помещении при помощи вентиляции или кондиционера
	Перегруженность продуктами	Не перегружайте камеру продуктами для обеспечения вентиляции и эффективного охлаждения
Конденсат на корпусе, внешней поверхности или на уплотнителе двери	При высокой температуре окружающей среды – это нормальное явление	Удалите конденсат мягкой хорошо впитывающей тканью
		Обеспечьте дополнительное охлаждение прибора, понизьте температуру в помещении при помощи вентиляции или кондиционера
Повышенный шум во время работы	Чрезмерный поток воздуха в системе из-за слишком высокой температуры нагнетания	Обратитесь в авторизованный сервисный центр
	Затруднения в работе вентилятора	
	Гудит компрессор	Нормальное явление
Посторонний шум во время работы	Прибор установлен неправильно или на неровной поверхности	Установите прибор на ровной твердой поверхности, согласно указаниям раздела «Установка и подключение»
	Потрескивание	Нормальное явление: движение хладагента по трубам вызывает посторонние звуки

## КОДЫ ОШИБОК

В случае возникновения неисправности прибора на дисплее отобразятся коды ошибок для их идентификации. Для устранения проблемы обратитесь в авторизованный сервисный центр.

Код	Проблема
<b>F1</b>	Неисправность термодатчика оттайки испарителя, возможно, из-за короткого замыкания или обрыва
<b>F2</b>	Неисправность термодатчика во фреш-зоне
<b>F3</b>	Неисправность термодатчика в холодильной камере, возможно, из-за короткого замыкания или обрыва
<b>CE</b>	Нарушение цепи между платой управления и дисплеем
<b>2E</b>	Неисправность компрессора или вентилятора

## ТЕХНИЧЕСКИЕ ДАННЫЕ

<b>Модель</b>	<b>ZRI1750NF</b>
Тип холодильника	Встраиваемый холодильник
Система размораживания	No Frost
Тип компрессора	инверторный
Мощность при разморозке, Вт	30
Мощность LED-лампы, Вт	10
Напряжение/Частота, В/Гц	~220-240/50
Номинальная сила тока, А	0.8
Класс электрозащиты	I
Полезный объем, л	281
Климатический класс <sup>1</sup>	ST
Класс энергоэффективности <sup>2</sup>	A+
Энергопотребление в год, кВт/ч <sup>3</sup>	141
Режимы	Суперохлаждение, Silent
Фреш-зона	да
Динамическая система охлаждения	Multi Air Flow
Тип хладагента	R600a (изобутан)
Пенообразователь	циклопентан
Уровень шума, дБ	41
Жесткое крепление фасада	Hettich
Габаритные размеры (ШхГхВ), мм	540x550x1769
Размеры упаковки (ШхГхВ), мм	573x573x1840
Вес (нетто), кг	57.5
Вес (брутто), кг	61.5
Длина сетевого шнура, см	220

1. Таблица значения температур для климатических классов:

Климатический класс	Температура окружающей среды
SN	+ 10°C ... +32°C
N	+ 16°C ... +32°C
ST	+ 16°C ... +38°C
T	+ 16°C ... +43°C

2. От A+++ (максимальная эффективность) до D (самая низкая эффективность).
3. Энергопотребление 141 кВт/ч в год основывается на результатах 24-часового стандартного теста (0,387 кВт-ч/24 ч). Фактическое энергопотребление зависит от того, какой используется температурный режим и от места расположения прибора.

## ПАСПОРТНАЯ ТАБЛИЧКА

Паспортная табличка с основными техническими данными прибора находится внутри холодильной камеры и содержит основную информацию об объеме, напряжении, климатическом классе прибора, типе и количестве хладагента и пр.

## КОМПЛЕКТАЦИЯ

1. Холодильник – 1 шт.
2. Подставка для яиц – 2 шт. x 5 яиц
3. Руководство по эксплуатации – 1 шт.
4. Гарантийный талон – 1 шт.
5. Упаковка – 1 комплект.

Уважаемый покупатель!

Благодарим вас за приобретение встраиваемого морозильника ZÜGEL. Бытовая техника ZÜGEL – это сочетание инновационных технологий и высоких стандартов качества. Используя нашу технику, вы непременно останетесь довольны результатом. ZÜGEL - совершенство в быту!

Однокамерный морозильник ZÜGEL предназначен для замораживания и хранения пищевых продуктов, оснащен передовой технологией No Frost и инверторным компрессором. Эта компактная, вместительная, полностью встраиваемая модель гармонично впишется в интерьер любой кухни.

## ZFI870NF

- Высокий класс энергоэффективности A++
- Полезный объем 82 л
- Система размораживания No Frost - это наиболее эффективная система охлаждения и автоматической разморозки морозильной камеры. Обеспечивает принудительную циркуляцию холодного воздуха по всему объему морозильника, препятствует образованию наледи на стенках.
- Инверторный компрессор обеспечивает экономное потребление электроэнергии и низкий уровень шума при работе
- Multi air flow – система активного динамического охлаждения и постоянной циркуляции воздуха в камере морозильника. Позволяет поддерживать равномерную температуру на всех уровнях.
- Электронное сенсорное управление
- LED-дисплей
- 10 температурных режимов от -15 до -24°C
- Производительность замораживания 4 кг/24 ч
- Режим Суперзаморозка – включение низкой температуры для быстрой заморозки – сохраняет витамины и свежесть продуктов
- Режим Silent mode (Тихий) - отключение звуковых сигналов повышения температуры, открытой двери и внутреннего освещения
- 4 выдвижных ящика
- Ящики со стальным обрамлением
- Внутренняя LED-подсветка
- Перенавешиваемые двери
- Жесткое крепление фасада Hettich
- Регулируемые ножки
- Экологически безопасный: хладагент R600a абсолютно безвреден для окружающей среды



## Безопасность

- Автономное сохранение холода до 11 часов
- Звуковой сигнал открытой двери
- Предупреждение о повышении температуры в морозильной камере

## В комплекте

Форма для льда

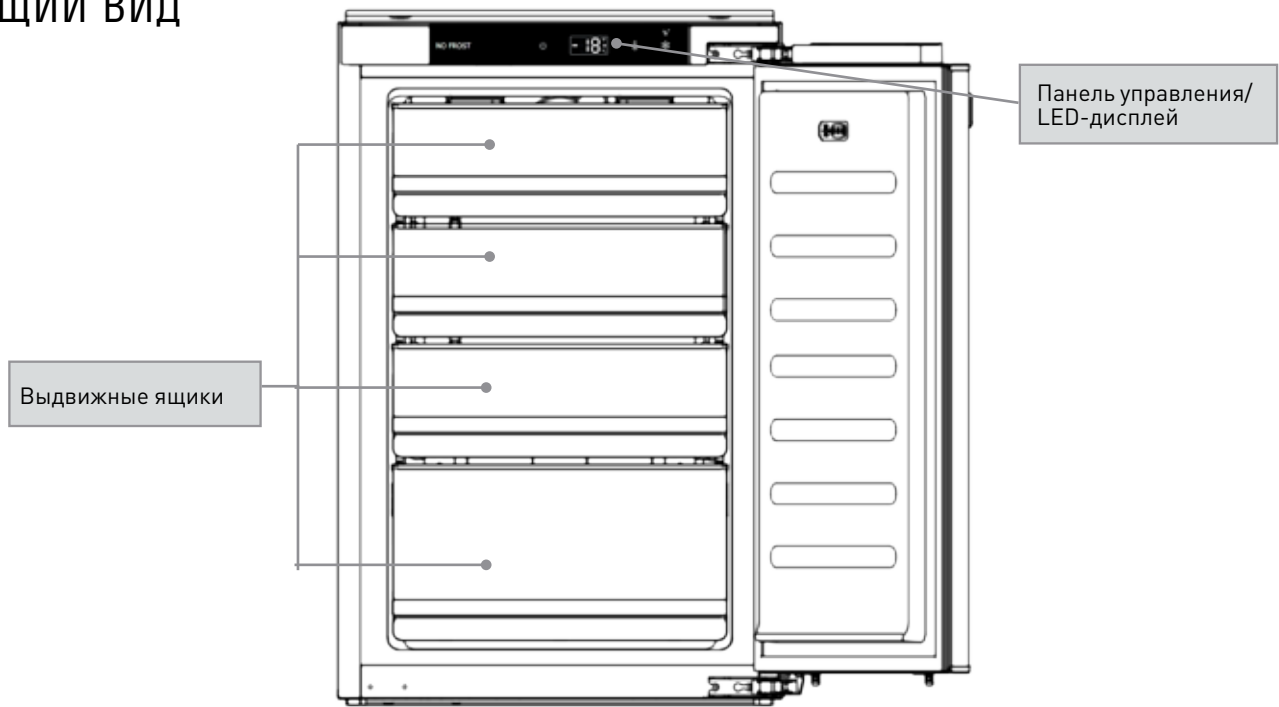
## ПЕРЕД ПЕРВЫМ ВКЛЮЧЕНИЕМ

- Перед первым включением, чтобы удалить пыль и загрязнения, оставшиеся после производства и транспортировки, промойте внутреннее пространство морозильника с раствором пищевой соды и теплой воды или мягким моющим средством. Затем тщательно протрите его и просушите.
- Первое включение прибора в электросеть после установки произведите не ранее чем через 4 часа после его установки.
- Прежде чем впервые после подключения поместить в морозильник продукты, дайте прибору поработать не менее 1 часа, в течение которого температура внутри камеры будет автоматически регулироваться.
- После этого, как морозильник проработает некоторое время и полностью остынет, положите в него продукты. Старайтесь как можно реже открывать дверь морозильника за это время, пока продукты не заморозятся.

## ПРИМЕЧАНИЕ

Внутри нового прибора может присутствовать специфический запах, который исчезнет сразу после начала эксплуатации и установки в камере морозильника низкой температуры.

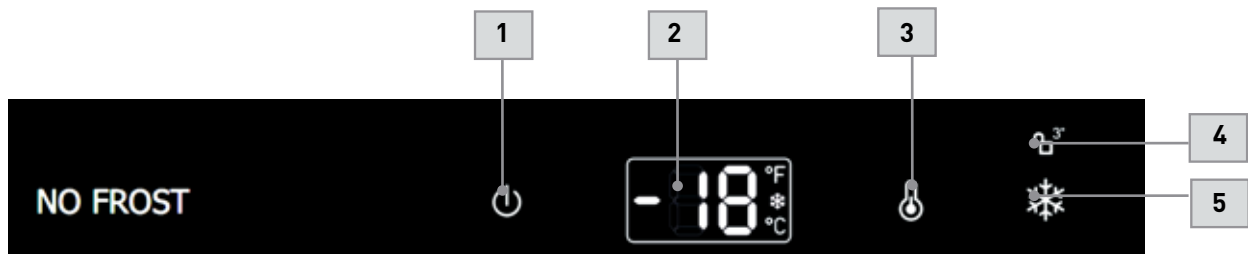
## ОБЩИЙ ВИД



### ПРИМЕЧАНИЕ

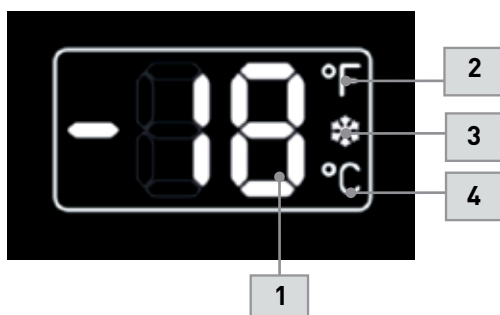
Прибор изображен схематично, в реальности внешний вид может несколько отличаться от изображения, что не влияет на его функциональность.

## ПАНЕЛЬ УПРАВЛЕНИЯ



1. Кнопка включения/выключения
2. LED-дисплей
3. Регулировка температуры в камере
4. Индикатор блокировки панели управления
5. Кнопка разблокировки панели управления


## LED-дисплей



1. Индикация рабочей температуры
2. Индикатор значения температуры в °F
3. Индикатор включения режима Суперзаморозка
4. Индикатор значения температуры в °C

## ЭКСПЛУАТАЦИЯ



### Включение/Выключение прибора

- Вставьте вилку сетевого шнура в электророзетку. Нажмите и удерживайте кнопку  в течение 3 секунд, чтобы включить прибор.
- Прибор включится в работу на предустановленном температурном режиме -18°C.
- Чтобы отключить прибор от сети, нажмите и удерживайте кнопку  в течение 3 секунд.



#### ВНИМАНИЕ!

Прибор предназначен для бесперебойной работы с момента подключения. Старайтесь не выключать прибор без крайней необходимости (обслуживание, перевозка и пр.) и не делать перерывы в работе морозильника, в противном случае срок его службы и эффективности работы может сократиться.

### Блокировка панели управления

- Чтобы избежать внесения нежелательных изменений в работу прибора, панель управления автоматически блокируется через 30 секунд после включения, если не производится нажатий на кнопки. Загорится соответствующий индикатор .
- Чтобы разблокировать панель управления, нажмите и удерживайте в течение 3-х секунд кнопку , индикатор блокировки погаснет.

### Регулировка температурного режима в морозильной камере

- Предустановленный и оптимальный температурный режим в морозильной камере составляет -18°C.
- Чтобы при необходимости изменить температуру, разблокируйте панель управления, для этого нажмите и удерживайте в течение 3-х секунд кнопку .
- Затем последовательным нажатием кнопки  установите нужное значение температуры от -15 до -24°C [-15/-16/.../-24]. На дисплее будет отображаться значение рабочей температуры.

### Режим Суперзаморозка

- Чтобы включить режим быстрой заморозки, последовательным нажатием кнопки  выберите на дисплее индикатор .
- Морозильная камера будет работать при температуре -24°C, индикатор  будет гореть. Максимальное время работы режима быстрой заморозки составляет 24 часа, после чего произойдет его автоматическое отключение, индикатор  погаснет, и камера вернется к предустановленному температурному режиму.

### Multi air flow - система активного динамического охлаждения


Воздушные потоки, двигаясь в разных направлениях по всему объему камеры, быстро и равномерно охлаждают воздух, что позволяет поддерживать оптимальную температуру на всех уровнях. Постоянная циркуляция воздуха в камере морозильника устраняет запахи, создает здоровый микроклимат для более длительного сохранения свежести и вкуса продуктов.


### Звуковой сигнал открытой двери

Если дверца морозильника открыта более 2-х минут, то раздастся звуковой сигнал оповещения, который будет подаваться каждую минуту. Если дверь остается открытой более 5 минут, то сигнал звучит непрерывно, пока дверца не будет закрыта. После ее закрытия сигнал автоматически прекращается. Чтобы отключить сигнал, нажмите любую кнопку.

### Предупреждение о повышении температуры в морозильной камере

Повышение температуры в камере может быть вызвано неплотно закрытой дверью, большим количеством продуктов для замораживания, размещением горячих или недостаточно охлажденных блюд.



Сигнал о повышении температуры в морозильной камере включится после того, как температура в ней поднимется выше -1°C, на дисплее будет мигать индикатор кнопки .

Нажмите любую кнопку, чтобы отключить звуковой сигнал. Индикатор кнопки  будет продолжать мигать до тех пор, пока температура в морозильной камере не опустится ниже -1°C.



Чтобы продукты не начали портиться, необходимо быстро устранить причину, по которой произошло нежелательное повышение температуры:

- удостовериться в том, что уплотнитель дверцы не поврежден и ничего не мешает ее плотному закрыванию;
- разгрузить камеру от избытка продуктов;
- убрать горячие блюда и посуду, хорошо охладить их до комнатной температуры перед помещением в морозильник;
- для ускорения процесса охлаждения включить режим Суперзаморозка;
- в случае если данные меры не помогают, и температура продолжает повышаться, обратитесь в сервисный центр.

### Silent mode (Режим Тихий)

При желании вы можете отключить подачу звукового сигнала открытой двери и повышения температуры в камере, а также внутреннее освещение при открывании двери. Для этого коротко нажмите кнопку , затем сразу нажмите 2 раза кнопку .

## Переключение значения температуры °C/°F

При желании можно переключить единицы измерения температуры в морозильнике в градусы Цельсия или в градусы Фаренгейта. Для этого нажмите кнопку , затем сразу нажмите 2 раза кнопку , загорится соответствующий индикатор **°C (Цельсий)** или **°F (Фаренгейт)**.

## ИСПОЛЬЗОВАНИЕ МОРОЗИЛЬНИКА

Прибор предназначен для замораживания и хранения продуктов питания при низких температурах. Подходит для хранения мяса, рыбы, полуфабрикатов и других продуктов в течение длительного времени.

- Мясо желательно разрезать на небольшие куски для более быстрой заморозки и удобного хранения.
- Порции продуктов весом до 1 кг легко замораживаются и размораживаются.
- Каждый продукт должен быть помещен в отдельную упаковку с указанием даты заморозки и срока хранения.
- Запрещается повторное замораживание продуктов после размораживания.

### ПРИМЕЧАНИЕ

- Не рекомендуется сразу после первого подключения к сети заполнять морозильную камеру большим количеством продуктов - это может неблагоприятно повлиять на эффективность замораживания и охлаждающие функции прибора. Дайте поработать прибору 2-4 часа, прежде чем приступить к его наполнению.
- Не помещайте горячие продукты в морозильную камеру, предварительно остудите их до комнатной температуры.
- Не перегружайте морозильную камеру продуктами - они не должны препятствовать свободной циркуляции воздуха, в противном случае это может негативно сказаться на охлаждающих функциях прибора.
- Соблюдайте необходимый температурный режим и сроки хранения замороженных продуктов, указанные на заводской упаковке.

## Рекомендации по энергосбережению

- Прибор устанавливайте в самой прохладной части комнаты, вдали от источников тепла и отопительных приборов. Не допускайте попадания на него прямых солнечных лучей.
- Не помещайте в морозильник горячие продукты, дайте им остыть до комнатной температуры.
- Не перегружайте прибор продуктами, т. к. это сказывается на работе компрессора. При слишком медленном замораживании некоторые продукты могут испортиться.
- Тщательно упаковывайте еду, ставьте в морозильник только сухую посуду - это поможет уменьшить образование наледи.
- Не застилайте ящики внутри прибора фольгой, бумагой или бумажными полотенцами - это мешает циркуляции холодного воздуха и снижает эффективность работы прибора.
- Продукты должны храниться в определенном порядке и быть промаркированы, чтобы свести к минимуму открывание холодильника и сократить время поиска нужных продуктов.
- Не открывайте дверь прибора, если в этом нет необходимости.
- Старайтесь взять максимальное количество необходимых продуктов за одно открывание двери, после чего немедленно закройте дверцу прибора.
- Следите за чистотой конденсатора и компрессора на задней стенке прибора, регулярно производите их очистку, согласно указаниям инструкции в разделе «Очистка и обслуживание».

### Рекомендуемые сроки хранения в морозильной камере\*

Вид продукта	Срок хранения, месяцы
Говядина	6-8
Телятина	3-6
Субпродукты	1-2
Свинина	3-6
Птица	6-8
Рыба	3-6
Овощи, фрукты	10-12

\*Точные сроки хранения каждого конкретного продукта зависят от его качества и проведенной предварительной обработки перед замораживанием, а также от индивидуальных предпочтений и требований потребителя.

## ОЧИСТКА И ОБСЛУЖИВАНИЕ

Необходимо постоянно поддерживать чистоту и порядок во внутренней камере и ящиках морозильника и регулярно производить их очистку. Это позволит избежать появления неприятных запахов и гарантирует длительную и эффективную эксплуатацию прибора. Также необходимо регулярно убирать пыль на задней стенке прибора и вокруг него, чтобы уменьшить потребление электроэнергии и повысить его охлаждающую производительность.

- Перед проведением очистки отключите прибор от сети, достаньте из него все продукты, поместите их в холодное место.



### ВНИМАНИЕ!

**После отключения прибора от сети должно пройти не менее 5 минут перед последующим подключением к электросети, чтобы избежать выхода из строя компрессора.**

- Внутренние поверхности прибора протрите слегка влажной тряпкой, при необходимости используйте нейтральное моющее средство. После чего протрите чистой тряпкой, смоченной в воде, а затем насухо мягкой тканью или салфеткой.
- Будьте осторожны с использованием воды при очистке, чтобы не повредить электроизоляцию прибора и не вызвать короткое замыкание.
- Для очистки электрических компонентов, таких как дисплей, светодиоды, используйте только сухие материалы.



### ВНИМАНИЕ!

**Запрещается извлекать и перемещать любые трубки и кабели, находящиеся внутри прибора, и использовать для очистки острые предметы, чтобы избежать повреждения внутренних элементов прибора.**

- При необходимости аккуратно снимите и промойте под проточной водой ящики, после чего хорошо просушите их и снова установите в прибор.
- Следите за чистотой и исправностью резинового уплотнителя двери прибора – это влияет на качество его работы. В случае соприкосновения со сладкими или липкими продуктами, уплотнитель может затем при открывании приклеиваться к дверной рамке и порваться. Необходимо тщательно промыть его и хорошо просушить. В случае повреждения уплотнителя обратитесь в авторизованный сервисный центр для его замены.
- Для очистки прибора не используйте жёсткие губки, абразивные чистящие и агрессивные химические средства – это может повредить прибор.
- При сильных загрязнениях используйте специальные средства для очистки холодильников (морозильников). Строго следуйте указаниям по их применению.
- Следите за тем, чтобы чистящие средства не оставались на поверхностях прибора, тщательно удаляйте их остатки после очистки.
- Не используйте для очистки бытовые пароочистители и спрей-очистители.
- Съёмные части прибора запрещается мыть в посудомоечной машине.
- Регулярно очищайте от пыли конденсатор (решетку) и компрессор на задней стенке прибора, используйте для этого мягкую щётку – это позволит повысить производительность прибора и снизить потребление

электроэнергии.

- Перед последующим включением прибора оставьте его на некоторое время с открытой дверью для естественного проветривания и высыхания.
- Для замены LED-ламп внутреннего освещения обратитесь к квалифицированному специалисту сервисного центра.

## Размораживание

- Система No Frost обеспечивает принудительную циркуляцию холодного воздуха и позволяет избежать образования наледи на стенках, таким образом необходимости размораживания морозильной камеры нет.
- Однако периодически камеру можно отключать и производить очистку прибора. Это необходимо для санитарной обработки и предотвращения размножения бактерий, а также как профилактика появления неприятных запахов.
- Если наледь образовалась, камеру необходимо разморозить, т. к. это значительно увеличивает потребление электроэнергии.

### ПРИМЕЧАНИЕ

Если в камере морозильника регулярно образуется наледь, то причина может быть в неплотном прилегании двери, вызванном поврежденным уплотнителем, а также в неправильно установленном или слишком тяжелом фасаде.

- Отключите прибор от сети и дождитесь, пока лед растает. Затем удалите излишнюю влагу, протрите насухо все внутреннее пространство и дайте морозильнику до включения постоять некоторое время с открытой дверью для естественного проветривания и высыхания.
- Не используйте механические устройства или другие способы для ускорения процесса размораживания.
- После размораживания, очистки и полного высыхания включите прибор в сеть. Через 2-3 часа поместите в камеру продукты.

## При отключении электроэнергии

- Прибор предназначен для бесперебойной работы с момента подключения. Старайтесь не делать перерывы в работе прибора, в противном случае срок его службы может сократиться.
- В случае аварийного отключения электроснабжения продукты могут храниться в морозильнике в течение нескольких часов даже летом. Во время отключения электричества старайтесь не открывать двери и не помещать в камеры новые продукты.

## Если морозильник не используется длительное время

Отключите его от сети, при необходимости разморозьте, произведите очистку камеры и хорошо просушите. Прибор должен находиться во выключенном состоянии и с открытой дверью, чтобы предотвратить образование неприятных запахов и плесени внутри.

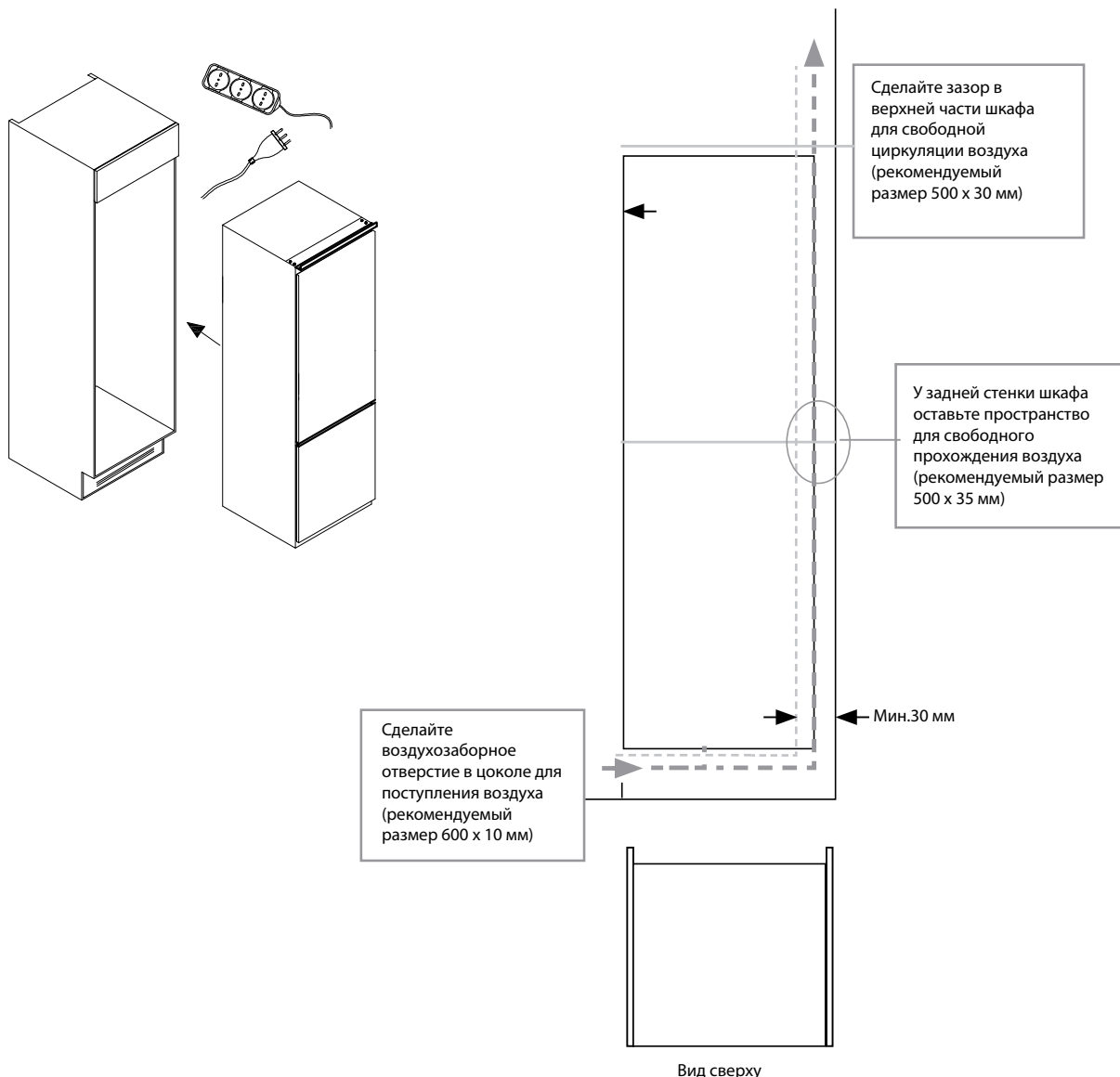


## УСТАНОВКА И ПОДКЛЮЧЕНИЕ

Установку и подключение прибора должны производить квалифицированные специалисты авторизованного сервисного центра. Производитель не несет ответственность за возможный ущерб, нанесенный людям или имуществу вследствие неправильного подключения прибора. Установка прибора должна производиться строго в соответствии с указаниями инструкции.

### Установка

- На время проведения любых работ по установке и подключению прибор обязательно должен быть отключен от источника питания. Невыполнение этого требования может привести к поражению электрическим током.
- Перед установкой убедитесь, что прибор не имеет внешних повреждений, таких как смещение или дефекты дверцы, повреждение охлаждающего контура или компрессора, вмятины или повреждения поверхностей холодильника. В случае их обнаружения не подключайте его – обратитесь в авторизованный сервисный центр.
- Прибор необходимо устанавливать на твердой и ровной поверхности, запрещается установка на ковровых и пр. мягких покрытиях.
- Пол кухни и дно прибора должны находиться на одном уровне, чтобы избежать затруднений при заборе воздуха.
- Сетевая розетка должна быть легкодоступна при необходимости.
- В соответствии с правилами техники безопасности после встраивания прибора возможность контакта с его электрическими частями должна быть исключена.
- Оставьте достаточно места для свободного открывания дверцы и выдвигания ящиков.
- Оставьте необходимые зазоры для свободной циркуляции воздуха и обеспечения хорошей вентиляции прибора во время работы.
- Если в шкафу, в который встраивается прибор, не обеспечивается достаточная вентиляция, то необходимо предусмотреть дополнительные вентиляционные отверстия в цоколе и другие средства для обеспечения естественного притока воздуха. Чем более свободно происходит циркуляция воздуха внутри шкафа, тем более эффективно и эргономично работает морозильник.



## Перечень деталей для установки прибора

	1	Прокладка петли А
	2	Прокладка петли В
	3	Заглушка на петли
	4	Саморезы
	5	Гаечный ключ
	6	Левая заглушка на панель управления
	7	Правая заглушка на панель управления
	8	Декоративный уплотнитель
	9	Декоративная заглушка

## Встраивание

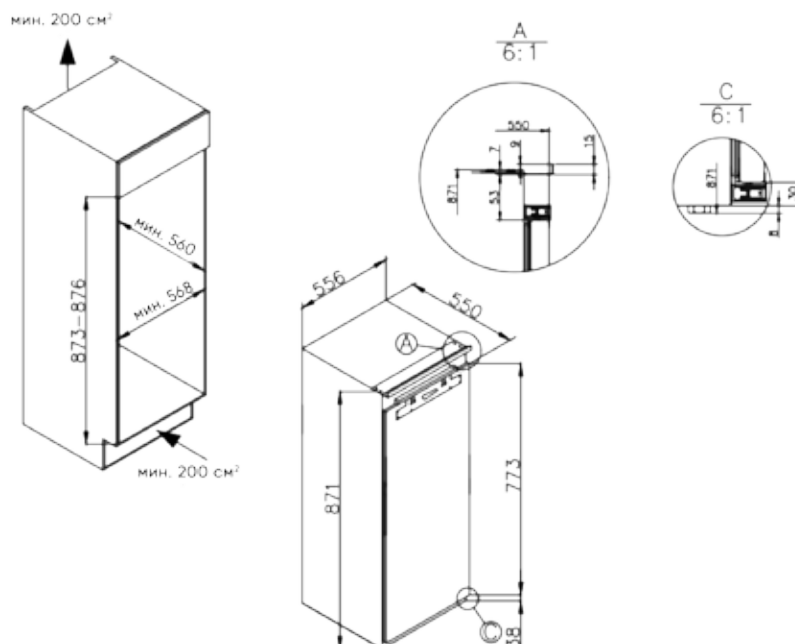
- Перед встраиванием холодильника в шкаф сетевой шнур пропустите через отверстие на задней стенке шкафа. Если розетка находится внутри шкафа, сначала вставьте вилку в розетку.



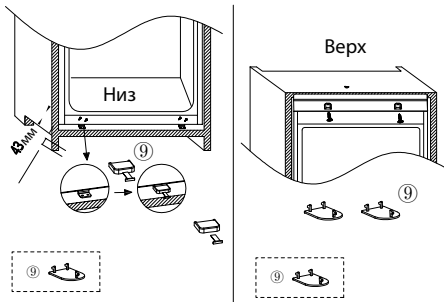
### ОСТОРОЖНО!

При установке не зажимайте сетевой шнур – это может привести к возникновению возгорания и пожару.

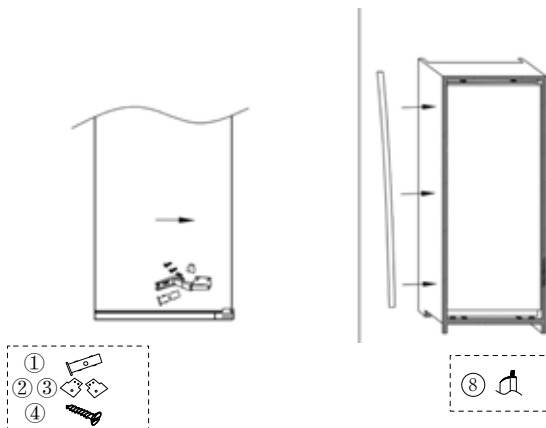
1. Установите морозильник в нишу по центру, строго руководствуясь размерами, приведенными на схеме. Убедитесь, что верхний ограничитель плотно прижат к верхнему краю шкафа.



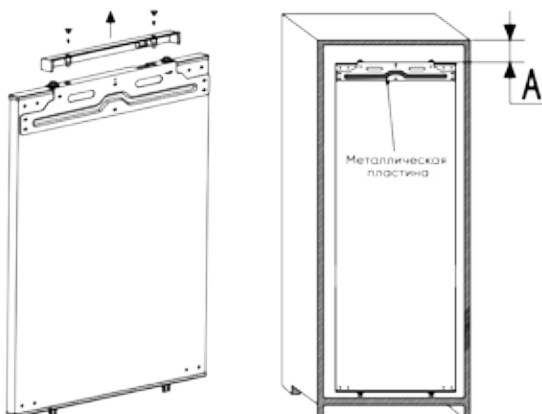
2. Снизу морозильника находятся две металлические пластины. Установите прилагаемые пластиковые декоративные заглушки с ограничителем на эти пластины как показано на рисунке. Убедитесь, что ограничители заглушек находятся на одном уровне с нижним краем шкафа. Путем подкручивания регулируемых ножек с помощью гаечного ключа, входящего в монтажный комплект, произведите горизонтальное выравнивание положения прибора, что необходимо для его эффективной работы. Закрепите морозильник сверху и снизу с помощью металлических пластин и саморезов. После фиксации пластин удалите ограничители с нижних декоративных заглушек.



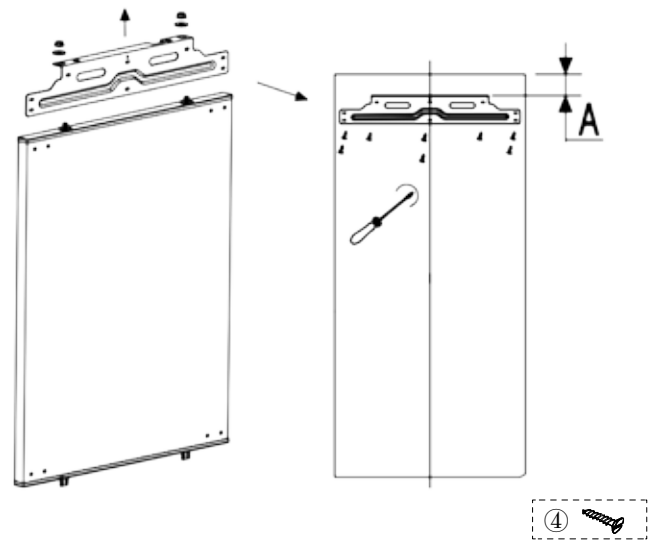
3. Зафиксируйте дверные петли на морозильнике и боковой стенке шкафа с помощью саморезов, затем установите защитные заглушки на петли. Установите уплотнитель между стенкой шкафа и морозильником со стороны открывания дверцы шкафа.



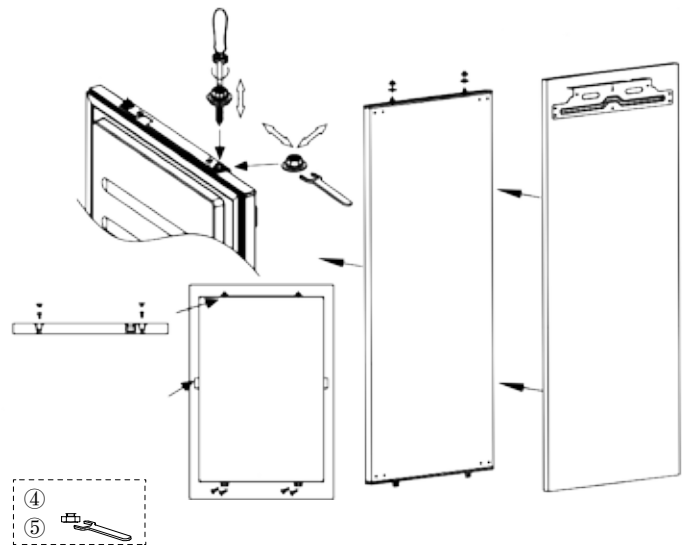
4. Снимите декоративную крышку и измерьте расстояние А.



5. Снимите соединительную металлическую пластину и установите ее на фасад.



6. Навесьте фасады на двери морозильника. С помощью отвертки T20 и винтов отрегулируйте верхний и нижний зазоры между фасадом и дверцей. Поворотом гаек с помощью ключа на 13 отрегулируйте передний и задний зазоры между фасадом и дверцей.



После установки убедитесь в следующем:

- дверь закрываются правильно и плотно;
- винты затянуты до конца;
- уплотнительная прокладка плотно прилегает к корпусу морозильника и шкафу.

## Перенавешивание дверцы

В случае необходимости можно изменить направление открывания дверцы морозильника. Для выполнения этой операции мы рекомендуем обратиться к квалифицированному специалисту. Перед началом работы убедитесь, что прибор отключен от сети. Из лотков, расположенных на двери, уберите все продукты и бутылки.



## Электрическое подключение

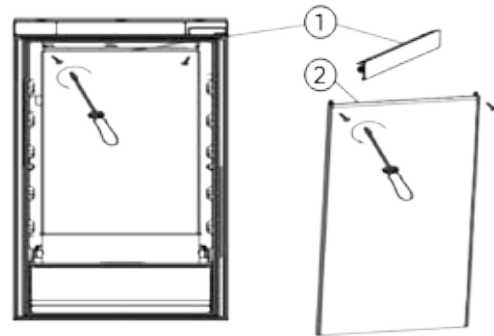
Перед подключением прибора к сети электропитания убедитесь в следующем:

- Номинальная мощность, напряжение и частота тока сети соответствуют максимальной мощности прибора, указанной в спецификации (~220-240 В, частота 50 Гц, ток 0.8 А).
- Сетевая розетка совместима со штепсельной вилкой изделия. В противном случае замените розетку или вилку – обратитесь к квалифицированным специалистам сервисного центра, не используйте удлинители или тройники.
- Подключайте прибор к сети только после окончания его установки.
- Прибор должен быть установлен таким образом, чтобы электрический провод и сетевая розетка оставались доступными.
- Не вытаскивайте вилку из розетки резким движением. Плотнo зажмите вилку в руке, ровно держите ее и аккуратно и извлеките из розетки.

## Замена лампы внутреннего освещения

Светодиодная лампа (12 В/10 Вт) установлена внутри камеры таким образом, что ее замену невозможно осуществить самостоятельно. Для выполнения этой операции необходимо обратиться к квалифицированному специалисту.

1. Перед началом работы отключите прибор от сети, достаньте сетевую вилку из розетки.
2. Снимите металлическую накладку в верхней части светодиодной лампы, а затем выкрутите левый и правый крепежные винты (Шаг 1 и 2 - см. схему).
3. Замените светодиодную лампу.
4. Закрепите металлическую накладку.



## ТРАНСПОРТИРОВКА И ХРАНЕНИЕ

- Транспортировать и хранить морозильник необходимо в заводской упаковке, в вертикальном положении.
- Транспорт и хранилища должны обеспечивать защиту приборов от атмосферных осадков и механических повреждений.
- Морозильник должен храниться в помещениях с естественной вентиляцией при температуре воздуха от  $-50^{\circ}\text{C}$  до  $+40^{\circ}\text{C}$ , относительной влажности не более 75%, при отсутствии в воздухе кислотных и других паров, вредно действующих на материалы прибора.
- При необходимости перевозки прибора:
  1. Отключите питание от сети.
  2. Перед транспортировкой прибора извлеките из него все содержимое, закрепите выдвижные ящики морозильной камеры и принадлежности клейкой лентой. Затяните ножки прибора, закройте дверцу и заклейте ее клейкой лентой.
  3. При перевозке запрещается переворачивать прибор или везти его в горизонтальном положении, угол наклона от вертикального положения не должен превышать  $40^{\circ}$ . Также необходимо избегать сильной тряски или вибрации.
  4. Желательно перемещать и устанавливать прибор вдвоем.



## ВОЗМОЖНЫЕ ПРОБЛЕМЫ И СПОСОБЫ ИХ УСТРАНЕНИЯ

Прежде чем обратиться в сервисный центр, пожалуйста, попробуйте самостоятельно устранить неполадки в работе прибора, руководствуясь таблицей.

Проблема	Причина	Способ устранения
При подключении к сети прибор не включается	Отключено сетевое питание или перегорел предохранитель	Проверить надежность подключения к электрической сети
	Розетка неисправна	Проверить исправность розетки на другом исправном приборе
Охлаждение в камере не происходит	Неправильная работа стартера ПТК	Проверьте исправность работы устройства защиты от перегрузки. Обратитесь в авторизованный сервисный центр.
	Нестабильная работа компрессора	
	Блокирование холодильного контура	Обратитесь в авторизованный сервисный центр
	Некорректная работа вентилятора	
Температура в морозильном отделении не соответствует требуемой	Некорректная работа вентилятора	Обратитесь в авторизованный сервисный центр
	Сильное обледенение испарителя препятствует свободной циркуляции воздуха	Произведите размораживание морозильного отделения, следуя указаниям соответствующего раздела инструкции. Не допускайте образования сильной наледи, соблюдая указания инструкции.
Неприятный запах	Продукты с сильным запахом или испорченные	Продукты с сильным запахом храните в герметичных контейнерах
		Проверьте камеру на наличие испорченных продуктов – уберите их
	Загрязнение внутренней камеры	Регулярно производите очистку внутренней камеры, согласно указаниям инструкции в разделе «Очистка и обслуживание».
Компрессор работает непрерывно длительное время	Высокая температура окружающей среды	Обеспечьте дополнительное охлаждение прибора, понизьте температуру в помещении при помощи вентиляции или кондиционера
	Перегруженность продуктами	Не перегружайте камеру продуктами, равномерно распределяйте их внутри
	Продукты очень горячие	Помещайте в холодильник только продукты комнатной температуры
	Частое открывание дверей	Старайтесь как можно реже открывать дверь холодильника и на короткое время
	Техническая неисправность	Обратитесь в авторизованный сервисный центр
Освещение не работает	Отключение подачи электроэнергии	Проверить подключение к электрической сети
	LED-лампа перегорела или неисправна	Обратитесь к квалифицированным специалистам
Дверь закрывается неплотно	Мешает неправильно стоящая посуда или продукты	Размещайте правильно продукты и посуду, не перегружайте камеру – следуйте указаниям инструкции
	Наклон морозильника	Устанавливайте прибор на ровной твердой поверхности согласно указаниям раздела «Установка и подключение»
	Слишком тяжелый фасад или его неправильная установка на дверцу	Соблюдайте рекомендации по выбору и установке фасада
	Повреждение уплотнителя дверцы	Убедитесь, что на уплотнителе нет загрязнений и повреждений

Проблема	Причина	Способ устранения
Перегрев корпуса	Выделение тепла конденсатором и умеренный нагрев корпуса – нормальное явление	
	Сильный перегрев из-за высокой температуры окружающей среды	Обеспечьте дополнительное охлаждение прибора, понизьте температуру в помещении при помощи вентиляции или кондиционера
	Перегруженность продуктами	Не перегружайте камеру продуктами для обеспечения вентиляции и эффективного охлаждения
Конденсат на корпусе, внешней поверхности или на уплотнителе двери	При высокой температуре окружающей среды – это нормальное явление	Удалите конденсат мягкой хорошо впитывающей тканью
		Обеспечьте дополнительное охлаждение прибора, понизьте температуру в помещении при помощи вентиляции или кондиционера
Повышенный шум во время работы	Чрезмерный поток воздуха в системе из-за слишком высокой температуры нагнетания	Обратитесь в авторизованный сервисный центр
	Затруднения в работе вентилятора	
	Гудит компрессор	Нормальное явление
Посторонний шум во время работы	Прибор установлен неправильно или на неровной поверхности	Установите прибор на ровной твердой поверхности, согласно указаниям раздела «Установка и подключение»
	Потрескивание	Нормальное явление: движение хладагента по трубам вызывает посторонние звуки

## КОДЫ ОШИБОК

В случае возникновения неисправности прибора на дисплее отобразятся коды ошибок для их идентификации. Для устранения проблемы обратитесь в авторизованный сервисный центр.

Код	Проблема
<b>F4</b>	Неисправность термодатчика в морозильной камере, возможно, из-за короткого замыкания или обрыва
<b>F5</b>	Неисправность термодатчика оттайки испарителя, возможно, из-за короткого замыкания или обрыва
<b>CE</b>	Нарушение цепи между платой управления и дисплеем

## ТЕХНИЧЕСКИЕ ДАННЫЕ

<b>Модель</b>	<b>ZFI870NF</b>
Тип морозильника	Встраиваемый
Система размораживания	No Frost
Тип компрессора	инверторный
Мощность при разморозке, Вт	160
Мощность LED-лампы, Вт	10
Напряжение/Частота, В/Гц	~220-240/50
Номинальная сила тока, А	0.8
Класс электробезопасности	I
Полезный объем, л	82
Климатический класс <sup>1</sup>	ST
Класс энергоэффективности <sup>2</sup>	A++
Энергопотребление в год, кВт/ч <sup>3</sup>	168
Режимы	Суперзаморозка, Silent (Тихий)
Динамическая система охлаждения	Multi Air Flow
Тип хладагента	R600a (изобутан)
Пенообразователь	циклопентан
Мощность замораживания, кг/24 ч	4
Автономное сохранение холода, ч	11
Уровень шума, дБ	41
Жесткое крепление фасада	Hettich
Габаритные размеры (ШхГхВ), мм	556x550x871
Размеры упаковки (ШхГхВ), мм	583x583x920
Вес (нетто), кг	40
Вес (брутто), кг	45
Длина сетевого шнура, см	180

1. Таблица значения температур для климатических классов:

Климатический класс	Температура окружающей среды
SN	+ 10°C ... +32°C
N	+ 16°C ... +32°C
ST	+ 16°C ... +38°C
T	+ 16°C ... +43°C

2. От A+++ (максимальная эффективность) до D (самая низкая эффективность).  
 3. Энергопотребление 168 кВт/ч в год основывается на результатах 24-часового стандартного теста. Фактическое энергопотребление зависит от того, какой используется температурный режим и от места расположения прибора.



---

## ПАСПОРТНАЯ ТАБЛИЧКА

Паспортная табличка с основными техническими данными прибора находится внутри камеры и содержит основную информацию об объеме, напряжении, климатическом классе прибора, типе и количестве хладагента и пр.

---

## КОМПЛЕКТАЦИЯ

- |  |                              |
|--|------------------------------|
| 1. Морозильник – 1 шт.                 | 4. Гарантийный талон – 1 шт. |
| 2. Форма для льда – 1 шт.              | 5. Упаковка – 1 комплект.    |
| 3. Руководство по эксплуатации – 1 шт. |                              |

## УТИЛИЗАЦИЯ



По окончании срока службы во избежание причинения ущерба жизни, здоровью и имуществу потребителя, а также для предотвращения возможного нанесения вреда окружающей среде, данный прибор должен быть утилизирован отдельно от бытовых отходов в соответствии с правилами по утилизации отходов в вашем регионе. Не выбрасывайте данное изделие вместе с обычным бытовым мусором. Картонная упаковка изготовлена из переработанной бумаги и должна быть утилизирована в пункте сбора макулатуры для вторичной переработки. Сортируйте мусор в соответствии с инструкциями по обращению с отходами. Собирая и перерабатывая отходы, вы помогаете сохранить природные ресурсы планеты. Для получения дополнительной информации о переработке данного прибора, пожалуйста, свяжитесь с вашей местной службой утилизации бытовых отходов.



### ОСТОРОЖНО!

Хладагент и циклопентановые пеноматериалы, используемые при производстве морозильника, являются легковоспламеняющимися веществами, поэтому в случае повреждения охлаждающего контура, морозильник необходимо расположить вдали от любого источника огня и вывезти специализированной службой по утилизации бытовых отходов с соответствующими полномочиями, а затем утилизировать способом отличным от сжигания, во избежание нанесения вреда окружающей среде.



### ВНИМАНИЕ!

При утилизации морозильника снимите дверь, извлеките ящики. Утилизируйте дверь отдельно, чтобы дети не смогли спрятаться и закрыться внутри прибора.

Товар сертифицирован в соответствии с законодательством РФ. В порядке улучшения качества производитель имеет право вносить изменения в дизайн и конструкцию прибора, что может быть не отражено в настоящем руководстве по эксплуатации.

## ГАРАНТИЙНЫЕ ОБЯЗАТЕЛЬСТВА

- При покупке проверьте соответствие номера прибора с номером, указанным в гарантийном талоне. Убедитесь в наличии даты продажи, штампа торгующей организации и разборчивой подписи (или штампа) продавца в гарантийном талоне.
- Срок гарантии на данный прибор составляет 12 месяцев с момента продажи его потребителю. Производитель не несет ответственность за повреждения, вызванные несоблюдением правил эксплуатации и требований по технике безопасности, изложенных в данном руководстве.
- Срок службы прибора составляет 5 лет с даты приобретения, при условии, что изделие используется в строгом соответствии с настоящим руководством по эксплуатации. В течение этого срока эксплуатация не представляет опасности для жизни, здоровья и имущества владельца, а также для окружающей среды. Возможность его дальнейшей безопасной эксплуатации определяется сотрудниками авторизованного сервисного центра по обращению владельца.
- При обращении в авторизованный сервисный центр подготовьте необходимую информацию о приборе, которая размещена на заводской табличке и в чеке покупки: Модель/Серийный номер/Дата продажи.
- Внимание! Запрещается удалять с прибора заводские таблички, т. к. отсутствие серийного номера не позволяет Производителю идентифицировать прибор и провести его гарантийное обслуживание.

Информацию о сервисном обслуживании вы можете получить по телефонам горячей линии 000 «Цюгель Рус»: 8 800 444 08 12, 8(495) 477 47 40, пн-пт 9-18, e-mail: info@zugel.ru или посмотреть на сайте <https://www.zugel.ru>.

## ПРОИЗВЕДЕНО:

MIDEA ELECTRIC TRADING (SINGAPORE) CO. PTE. LTD.

СИНГАПУР, 158 CECIL STREET 07-01/02, 069545

HEFEI HUALING CO., LTD.

КИТАЙ, NO. 176 JINXIU ROAD, ECONOMIC & TECHNOLOGICAL ZONE, HEFEI

HEFEI HUALING CO., LTD.

КИТАЙ, NO. 88 YULAN ROAD, HIGH-TECH ZONE, HEFEI

HEFEI HUALING CO., LTD.

КИТАЙ, №38 ORIENTAL ROAD, JINGZHOU CITY HUBEI PROVINCE

GUANGZHOU MIDEA HUALING REFRIGERATORS CO., LTD.

КИТАЙ, NO.5 XINGUANGSI ROAD, QIANFENG COMMUNITY, ZHUJIANG MANAGEMENT DISTRICT, NANSHA AREA, GUANGZHOU CITY

QINGDAO XINXING HOUSEHOLD APPLIANCE CO., LTD.

BEIAN STREET, JIMO COUNTY, QINGDAO, CHINA

ЦИНГДАО ХИНХИНГ ХОУСЕХОЛД АППЛИАНСЕ КО., ЛТД.

БЕИАН СТРЕЕТ, ДЖИМО КАНТРИ, ЦИНГДАО, КИТАЙ

По заказу ООО «Цюгель РУС»

Адрес: 127322, РФ, город Москва, ул. Яблочкова, 21, корпус 3, комната 2

Z Ü G E L

[www.zugel.ru](http://www.zugel.ru)