



*For Beauty Cosmetics*

Z Ü G E L

Холодильник  
термоэлектрический  
**ZCR005**

ИНСТРУКЦИЯ ПО  
ЭКСПЛУАТАЦИИ

## СОДЕРЖАНИЕ

Меры предосторожности.....	4
Общий вид.....	7
Эксплуатация.....	9
Очистка и обслуживание.....	11
Транспортировка и хранение.....	11
Возможные проблемы и способы их устранения.....	12
Технические данные.....	13
Утилизация.....	14
Гарантийные обязательства.....	14



Холодильник термоэлектрический соответствует требованиям ТР ТС 004/2011, ТР ТС 020/2011 и «Единым санитарно-эпидемиологическим и гигиеническим требованиям к товарам, подлежащим санитарно-эпидемиологическому надзору».

Уважаемый покупатель!

Благодарим вас за приобретение термоэлектрического холодильника ZÜGEL. Бытовая техника ZÜGEL – это сочетание инновационных технологий и высоких стандартов качества. Используя нашу технику, вы непременно останетесь довольны результатом. ZÜGEL – совершенство в быту!

Мини-холодильник ZÜGEL с передовой технологией поддержания температуры предназначен для хранения косметики с ограниченным сроком годности, а именно: натуральной, органической и лечебной, мистов, тканевых масок, патчей, а также декоративной косметики.

Эта компактная и стильная модель удобно разместится и гармонично впишется в интерьер любого помещения.

ZCR005



- Универсальное использование: подходит для хранения уходовой и декоративной косметики дома, в салонах красоты или косметических кабинетах
- Объем камеры 5 л
- 2 температурных режима: 10/18°C (при внешней температуре до 25°C)
- LED-дисплей
- Внутренняя LED-подсветка
- Эргономичная организация внутреннего пространства со съемными аксессуарами для удобного размещения косметических средств
- Тихий и Бесшумный режимы работы (прибор можно поставить в спальне или любом другом жилом помещении)
- Корпус из высококачественного ABS-пластика
- Стенки камеры имеют низкую теплопроводность и великолепную пенополиуретановую теплоизоляцию
- Компактные размеры позволяют разместить прибор на туалетном столике
- Ножки с противоскользящим покрытием обеспечивают устойчивость и безопасность
- Удобная ручка для переноски
- Магнитные защелки гарантируют герметичное закрытие дверцы и, соответственно, постоянное поддержание оптимальной температуры
- Бесщеточный двигатель:
  - бесшумно работает
  - не перегревается
  - долговечный и надежный
  - безопасный (без искрообразования)
- Экологически безопасный:
  - без компрессора
  - без фреона
  - без хладагента
  - практически бесшумный (до 35 дБ)
- В комплекте: 1 полка, 1 подставка, 1 ящик для масок и патчей, 1 дверная полочка с держателем

## МЕРЫ ПРЕДОСТОРОЖНОСТИ

Внимательно ознакомьтесь с инструкцией по эксплуатации и содержащейся в ней информацией по безопасному использованию, также изучите рекомендации по обслуживанию прибора. Производитель не несет ответственности за возможные повреждения, вызванные несоблюдением правил эксплуатации и требований по технике безопасности. Сохраните данную инструкцию для последующего использования.

### ПРИМЕЧАНИЕ

Все приведенные в инструкции изображения имеют схематичный характер и могут отличаться в зависимости от конкретной модели.



### ВНИМАНИЕ!

**Существует опасность возникновения пожара и поражения электрическим током! Всегда отключайте прибор от сети перед проведением обслуживания или очистки.**

### Меры предосторожности при установке и перемещении

- Перед установкой убедитесь, что прибор не имеет повреждений.
- Если прибор хранился или транспортировался при отрицательных температурах, перед включением в сеть оставьте его в помещении с комнатной температурой на 2 часа.
- Устанавливайте прибор на ровную твердую поверхность в хорошо вентилируемом помещении, вдали от источников тепла и прямых солнечных лучей.
- Не устанавливайте прибор в помещениях с повышенной влажностью.
- Не устанавливайте прибор в непосредственной близости от источника открытого огня, избыточного тепла и влаги, плит, от труб водоснабжения и канализации.

- При установке оставляйте необходимые зазоры между мебелью и прибором не менее 10 см для обеспечения вентиляции и охлаждения прибора. Это необходимо для обеспечения нормальной работы системы охлаждения и безопасной работы прибора.



**ПРЕДУПРЕЖДЕНИЕ!** При установке не перекрывайте вентиляционные отверстия на корпусе.

- Во время перемещения или установки не тяните прибор за открытую дверцу или ручки, а также за любые другие элементы, кроме специальной ручки, расположенной на верхней части прибора.
- Не располагайте на верхней части прибора тяжелые посторонние предметы, которые могут повредить его или упасть при открывании дверцы и причинить травму.
- Во избежание возникновения пожара не храните в холодильнике и не размещайте рядом с ним легковоспламеняющиеся вещества и материалы.
- Перед установкой прибора удалите упаковочные материалы (картон, амортизирующая пена, пленка и пр.). После распаковки прибора не оставляйте пленку, пенополистирол и другие упаковочные материалы в свободном доступе для детей, т. к. это может быть опасно для их жизни и здоровья – существует опасность травмы или удушья.

### Общие меры предосторожности

Данный прибор предназначен для охлаждения и хранения косметических средств в домашних условиях во внутренних помещениях.

- Прибор должен применяться только по назначению, указанному в инструкции, и не предназначен для коммерческого использования.



• Допускается эксплуатация прибора в следующих местах:

- салоны красоты, косметические кабинеты;
- магазины и пр. служебные помещения;
- коттеджи и загородные дома;
- гостиницы, апартаменты, отели и пр. жилые помещения.

• Летом при высоких внешних температурах (выше 25°C) не устанавливайте и не эксплуатируйте прибор местах с повышенной температурой и прямыми солнечными лучами.



• Дети не должны находиться рядом с прибором, играть с ним, включать его самостоятельно, а также производить очистку и техническое обслуживание без контроля взрослых.

• Данный прибор может использоваться детьми в возрасте от 8 лет и старше, людьми с отсутствием опыта и знаний, а также с ограниченными физическими, сенсорными или умственными способностями в случае, если они находятся под наблюдением ответственных лиц или были проинструктированы относительно безопасного использования устройства и осознают связанные с этим опасности.

• В случае появления задымления или возгорания немедленно отключите прибор от сети. Не пытайтесь залить пламя водой, а перекройте очаг возгорания плотным одеялом и хорошо проветрите помещение.



#### ВНИМАНИЕ!

**В случае утечки бытового газа перекройте подачу газа, откройте двери и окна, чтобы хорошо проветрить помещение. Не отключайте холодильник и другие электроприборы от сети, поскольку искра может вызвать возгорание и взрыв.**



• Не устанавливайте рядом с холодильником или на нем другие электроприборы.

• Запрещается хранить в холодильнике легковоспламеняющиеся, взрывоопасные вещества, едкие кислоты или щелочи, аэрозольные баллончики.

• Во избежание короткого замыкания и поражения электрическим током, не прикасайтесь к прибору мокрыми руками и другими частями тела.

#### ВНИМАНИЕ!

**Эксплуатация прибора с поддержанием внутренней рабочей температуры до 10-18°C возможна при температуре внешней среды до 25°C.**

• Не устанавливайте прибор в помещениях с отрицательными температурами, на открытом воздухе или под дождем.

• Не допускается попадание воды, влаги, пр. жидких средств на прибор во избежание повреждения электроизоляции.

• При закрывании двери будьте осторожны и следите за тем, чтобы не прищемить пальцы.

• Закрывайте и открывайте дверь аккуратно, чтобы предотвратить падение находящихся в нем предметов.

• Убедитесь, что напряжение и частота источника питания соответствуют значениям, указанным в технических характеристиках прибора. Данный прибор работает от переменного тока 220-240 В/50 Гц.

• Во избежание поражения электрическим током, доставая сетевой шнур из розетки, держитесь за вилку, не тяните за шнур.



**ПРЕДУПРЕЖДЕНИЕ!** Во избежание короткого замыкания или возникновения пожара, не используйте прибор, если сетевой шнур или вилка повреждены, а также если между сетевой вилкой и розеткой неплотный контакт. В случае возникновения неисправности, чтобы избежать возгорание или поражение электрическим током, прекратите эксплуатацию прибора и отключите его от сети. Не производите ремонт самостоятельно – обратитесь к квалифицированным специалистам авторизованного сервисного центра.



- Не подключайте прибор с помощью удлинителей или переносных источников питания.
- Не храните и не используйте рядом с прибором любые легковоспламеняющиеся вещества во избежание пожара.
- ! ПРЕДУПРЕЖДЕНИЕ! Не используйте внутри прибора электрические устройства, не разрешенные производителем.
  - При повреждении дверцы эксплуатация прибора становится неэффективной. Не производите ремонт самостоятельно – обратитесь в авторизованный сервисный центр.
- В случае аварийного отключения электричества или перед проведением работ по обслуживанию прибора отключайте его от сети.
- Если прибор не используется в течение длительного времени, отсоединяйте шнур питания от розетки переменного тока.
- Для получения консультации, осмотра, приобретения оригинальных запчастей и ремонта прибора в случае необходимости всегда обращайтесь в авторизованный сервисный центр.
- Не используйте жесткие абразивные чистящие средства или острые металлические скребки для очистки дверцы, внутренних и внешних поверхностей, так как они могут поцарапать поверхность и вызвать повреждение прибора.
- Для очистки поверхности используйте мягкую ткань и при необходимости нейтральные чистящие средства. Нельзя применять агрессивные химические средства, а также такие растворители как бензин, спирт, амилацетат и пр.
- При сильных загрязнениях используйте специальные средства для очистки холодильников – строго следуйте указаниям по их применению.
- Для очистки прибора не используйте бытовые пароочистители и спрей-очистители.

### Меры предосторожности при хранении

- При выборе условий хранения косметических, лекарственных и пр. средств строго следуйте рекомендациям производителя.
- Следите за сроками хранения косметических средств и лекарств, рекомендованными производителем.
- Если прибор в течение длительного времени находится в помещении с температурой, выходящей за рамки диапазона, указанного в технических характеристиках, то эффективность его работы и охлаждающие свойства могут ухудшиться.
- При проведении очистки холодильника обеспечьте необходимые условия для хранения косметических и пр. средств, чтобы они не испортились, пока холодильник будет находиться во выключенном состоянии.

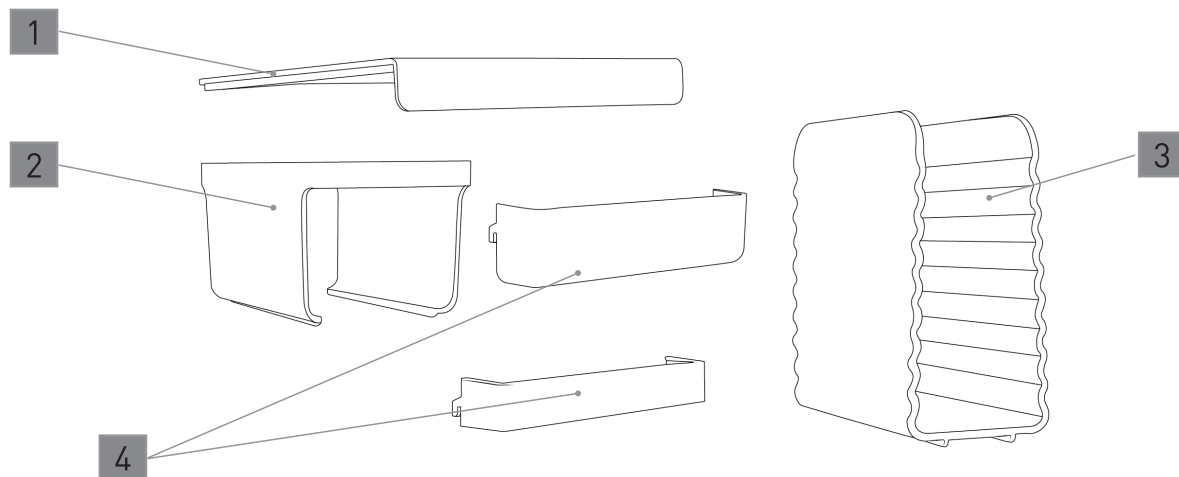
## ОБЩИЙ ВИД



1. Ручка для переноски
2. Съемные полки
3. Ручка
4. Дверной лоток с держателем
5. Ножки
6. Вентиляционные отверстия
7. Переключатели режимов работы
8. Сетевой разъем

Z Ü G E L

В КОМПЛЕКТЕ



1. Полка
2. Подставка
3. Ящик для масок и патчей
4. Дверная полочка с держателем



## ЭКСПЛУАТАЦИЯ

### Перед первым включением

- Перед первым включением, чтобы удалить пыль и загрязнения, оставшиеся после производства и транспортировки, промойте внутреннее пространство холодильника теплой водой с мягким моющим средством. Затем тщательно протрите его и просушите.

### ПРИМЕЧАНИЕ

Внутри нового прибора может присутствовать специфический запах, который исчезнет сразу после мытья камеры и начала эксплуатации.

- Съемные полки можно убирать или переставлять на разные уровни для более удобного и рационального использования внутреннего пространства холодильника.
- Наиболее оптимальное расположение полок для эффективной работы прибора показано на схеме в разделе «Общий вид».

### Рекомендации по установке

#### и использованию температурных режимов

- Для достижения постоянного температурного режима после включения прибора требуется в среднем 24 часа.
- При внешней температуре не более 25°C холодильник охлаждается и поддерживает температуру на режимах 10 или 18°C.

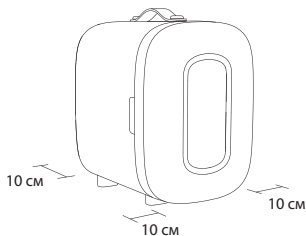
### ВНИМАНИЕ!

**Рабочая температура в камере зависит от температуры внутри помещения, где установлен прибор. Для эффективной работы прибор должен эксплуатироваться при внешней температуре не более 25°C.**

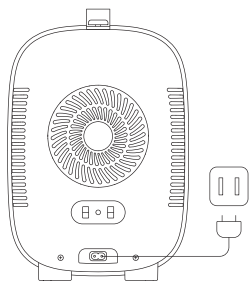
- Температура внутри камеры зависит от того, как часто открывают и закрывают дверцу, а также от степени ее заполнения.
- Наиболее низкая температура поддерживается возле охлаждающей пластины на задней стенке камеры, поэтому именно там рекомендуется располагать средства и продукты, требующие более низкой температуры хранения.
- Не перегружайте камеру, чтобы не препятствовать свободной циркуляции воздуха, в противном случае это может негативно сказаться на охлаждающих функциях прибора.
- Рабочая температура отображается на дисплее, который расположен на внутренней стороне корпуса и виден при открывании двери.

## ЭКСПЛУАТАЦИЯ

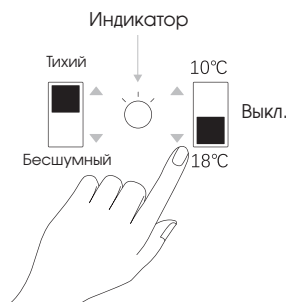
1. Установите холодильник на ровную, твердую и устойчивую поверхность. Следите за тем, чтобы вокруг прибора оставалось не менее 10 см свободного пространства для обеспечения вентиляции и охлаждения прибора.



2. Убедитесь, что переключатель на задней стенке прибора находится в положении **Выкл.**, после чего вставьте сетевой шнур в разъем на корпусе, а вилку в электророзетку.



3. Установите переключатель в положение 10°C или 18°C, в зависимости от предпочтительного температурного режима. Загорится индикатор, обозначающий, что прибор находится в рабочем состоянии.



### Режимы Тихий/Бесшумный

Мини-холодильник имеет компактные размеры и удобную ручку для переноски. Его можно поставить в спальне или любом другом жилом помещении. Чтобы он при этом не мешал и работал тише, переведите переключатель в положение **Тихий** или **Бесшумный**.

### Рекомендации по энергосбережению

- Прибор устанавливайте в самой прохладной части комнаты, вдали от источников тепла и отопительных приборов. Не допускайте попадания на него прямых солнечных лучей.
- Не помещайте в холодильник теплые или горячие предметы или средства, дайте им остыть до комнатной температуры.
- Не перегружайте прибор, т. к. это сказывается на эффективности его работы.
- Не застилайте полки внутри прибора фольгой, бумагой или бумажными полотенцами - это мешает циркуляции холодного воздуха и снижает эффективность работы прибора.
- Не открывайте дверь прибора, если в этом нет необходимости.
- Старайтесь взять все необходимые средства за одно открывание двери, после чего немедленно закройте дверцу прибора.



## ОЧИСТКА И ОБСЛУЖИВАНИЕ

Необходимо постоянно поддерживать чистоту и порядок во внутренней камере холодильника и регулярно производить ее очистку. Это позволит избежать появления неприятных запахов и гарантирует длительную и эффективную эксплуатацию прибора. Также необходимо регулярно протирать пыль на корпусе холодильника и вокруг него.

### ВНИМАНИЕ!

**Чтобы уменьшить потребление электроэнергии и повысить охлаждающую производительность прибора, каждые 3 месяца производите тщательную очистку вентиляционных отверстий на корпусе. В противном случае эффективность его работы может значительно ухудшиться.**

- Перед проведением очистки отключите прибор от сети, достаньте из него все содержимое, поместите его в прохладное место.
- Внутреннюю поверхность прибора протрите слегка влажной тряпкой, при необходимости используйте нейтральное моющее средство. После чего протрите чистой тряпкой, смоченной в воде, а затем насухо мягкой тканью или салфеткой.
- Будьте осторожны с использованием воды при очистке, чтобы не повредить электроизоляцию прибора и не вызвать короткое замыкание.
- При необходимости аккуратно снимите и промойте под проточной водой съемные аксессуары, после чего хорошо просушите их и снова установите в прибор.
- Следите за чистотой и исправностью внутренней стороны дверцы прибора. В случае загрязнения тщательно промойте ее и хорошо просушите.
- Для очистки прибора не используйте жёсткие губки, абразивные чистящие и агрессивные химические средства – это может повредить прибор.
- При сильных загрязнениях используйте специальные средства для очистки холодильников, которые имеются в продаже. Строго следуйте указаниям по их применению.
- Следите за тем, чтобы чистящие средства не оставались на поверхностях прибора, тщательно удаляйте их остатки после очистки.
- Не используйте для очистки бытовые пароочистители и спрей-очистители.
- Перед последующим включением прибора оставьте его на некоторое время с открытой дверцей для естественного проветривания и высыхания.

## ТРАНСПОРТИРОВКА И ХРАНЕНИЕ

- Транспортировать и хранить холодильник необходимо в заводской упаковке.
- Транспорт и хранилища должны обеспечивать защиту приборов от атмосферных осадков и механических повреждений.
- Холодильник должен храниться в помещениях с естественной вентиляцией при температуре воздуха от  $-50^{\circ}\text{C}$  до  $+40^{\circ}\text{C}$ , относительной влажности не более 75%, при отсутствии в воздухе кислотных и других паров, вредно действующих на материалы прибора.



## ВОЗМОЖНЫЕ ПРОБЛЕМЫ И СПОСОБЫ ИХ УСТРАНЕНИЯ

Прежде чем обратиться в сервисный центр, пожалуйста, попробуйте самостоятельно устранить неполадки в работе прибора, руководствуясь таблицей

Проблема	Причина	Метод устранения
При подключении к сети прибор не включается	Отключено сетевое питание или перегорел предохранитель	Проверить надежность подключения к электрической сети
	Розетка или сетевой шнур неисправны	Проверить исправность розетки и шнура на другом исправном приборе
Охлаждение в камере не происходит	Неисправность охлаждающей пластины	Обратитесь в авторизованный сервисный центр
	Некорректная работа вентилятора	
Температура в камере не соответствует требуемой	Внешняя температура среды выше 25°	Охладите температуру в помещении при помощи кондиционера или поместите прибор в более прохладное помещение
	Частое открывание двери	Старайтесь как можно реже открывать дверь холодильника и на короткое время
	Техническая неисправность	Обратитесь в авторизованный сервисный центр
Неприятный запах	Средства с сильным запахом или испорченные	Средства с сильным запахом храните в герметичных контейнерах Проверьте камеру на наличие испорченных средств – уберите их
	Загрязнение внутренней камеры	Регулярно производите очистку внутренней камеры, согласно указаниям инструкции в разделе «Очистка и обслуживание».
Двери закрываются неплотно	Мешает неправильно стоящая косметика	Размещайте правильно косметические средства, не перегружайте камеру – следуйте указаниям инструкции
	Наклон холодильника	Устанавливайте прибор на ровной твердой поверхности согласно указаниям раздела «Установка и подключение»
	Повреждение или загрязнение дверцы	Убедитесь, что на дверце нет загрязнений или повреждений
Повышенный шум во время работы	Затруднения в работе вентилятора	Обратитесь в авторизованный сервисный центр
Посторонний шум во время работы	Прибор установлен неправильно или на неровной поверхности	Установите прибор на ровной твердой поверхности, согласно указаниям раздела «Установка и подключение»

## ТЕХНИЧЕСКИЕ ДАННЫЕ

<b>Модель</b>	<b>ZCR005</b>
Тип холодильника	Термоэлектрический (портативный)
Объем камеры, л	5
Напряжение питания, В	220-240
Потребляемая мощность, Вт	45 Вт±10%
Класс электрозащиты	II
Температура охлаждения, °С	10/18
Климатический класс	SN/N
Тип управления	электронное
Тип освещения	LED
Режимы	Тихий/Бесшумный
Уровень шума, дБ	35
Материал корпуса	ABS-пластик с ППУ-изоляцией
Вес (нетто/брутто), кг	3/3.8
Габаритные размеры (ШхВхГ), см	21.7х31.4х32.8
Длина сетевого шнура, см	180
Цвет	белый

## КОМПЛЕКТАЦИЯ

1. Холодильник ..... 1 шт.
2. Съёмная полка ..... 1 шт.
3. Подставка ..... 1 шт.
4. Ящик для масок и патчей ..... 1 шт.
5. Дверная полочка с держателем ..... 2 шт.
6. Кабель питания сетевой (1.8 м) ..... 1 шт.
7. Инструкция по эксплуатации ..... 1 шт.
8. Гарантийный талон ..... 1 шт.
9. Упаковка ..... 1 комплект.

## УТИЛИЗАЦИЯ



По окончании срока службы во избежание причинения ущерба жизни, здоровью и имуществу потребителя, а также для предотвращения возможного нанесения вреда окружающей среде, данный прибор должен быть утилизирован отдельно от бытовых отходов в соответствии с правилами по утилизации отходов в вашем регионе. Не выбрасывайте данное изделие вместе с обычным бытовым мусором. Картонная упаковка изготовлена из переработанной бумаги и должна быть утилизирована в пункте сбора макулатуры для вторичной переработки. Сортируйте мусор в соответствии с инструкциями по обращению с отходами. Собирая и перерабатывая отходы, вы помогаете сохранить природные ресурсы планеты. Для получения дополнительной информации о переработке данного прибора, пожалуйста, свяжитесь с вашей местной службой утилизации бытовых отходов.

**ВНИМАНИЕ!**

**При утилизации холодильника снимите дверь и извлеките полки. Утилизируйте полки и дверь отдельно.**

Товар сертифицирован в соответствии с законодательством РФ. В порядке улучшения качества производитель имеет право вносить изменения в дизайн и конструкцию прибора, что может быть не отражено в настоящем руководстве по эксплуатации.

## ГАРАНТИЙНЫЕ ОБЯЗАТЕЛЬСТВА

- При покупке проверьте соответствие номера прибора с номером, указанным в гарантийном талоне. Убедитесь в наличии даты продажи, штампа торгующей организации и разборчивой подписи (или штампа) продавца в гарантийном талоне.
- Срок гарантии на данный прибор составляет 12 месяцев с момента продажи его потребителю. Производитель не несет ответственность за повреждения, вызванные несоблюдением правил эксплуатации и требований по технике безопасности, изложенных в данном руководстве.
- Срок службы прибора составляет 5 лет с даты приобретения, при условии, что изделие используется в строгом соответствии с настоящим руководством по эксплуатации. В течение этого срока эксплуатация не представляет опасности для жизни, здоровья и имущества владельца, а также для окружающей среды. Возможность его дальнейшей безопасной эксплуатации определяется сотрудниками авторизованного сервисного центра по обращению владельца.
- При обращении в авторизованный сервисный центр подготовьте необходимую информацию о приборе, которая размещена на заводской табличке и в чеке покупки: Модель/Серийный номер/Дата продажи.
- Внимание! Запрещается удалять с прибора заводские таблички, т. к. отсутствие серийного номера не позволяет Производителю идентифицировать прибор и провести его гарантийное обслуживание.

Информацию о сервисном обслуживании Вы можете получить по телефонам горячей линии ООО «Цюгель Рус»: 8 800 444 08 12, 8(495) 477 47 40, пн-пт 9-18, e-mail: info@zugel.ru или посмотреть на сайте <https://www.zugel.ru>.