



Z Ü G E L

Встраиваемый  
холодильник-  
морозильник

ZRI1760FNF

И Н С Т Р У К Ц И Я  
П О Э К С П Л У А Т А Ц И И

[www.zugel.ru](http://www.zugel.ru)

Уважаемый покупатель!

Благодарим вас за приобретение встраиваемого холодильника ZÜGEL. Бытовая техника ZÜGEL – это сочетание инновационных технологий и высоких стандартов качества. Используя нашу технику, вы непременно останетесь довольны результатом. ZÜGEL – совершенство в быту!

Двухкамерный холодильник-морозильник ZÜGEL предназначен для охлаждения, хранения и замораживания пищевых продуктов, оснащен передовой технологией No Frost и инверторным компрессором. Эта современная, вместительная, полностью встраиваемая модель гармонично впишется в интерьер любой кухни.

---

## СОДЕРЖАНИЕ

Меры предосторожности.....	4
Общий вид.....	7
Эксплуатация .....	8
Очистка и обслуживание.....	11
Установка и подключение.....	12
Возможные проблемы и способы их устранения.....	18
Технические данные .....	20
Утилизация.....	21
Гарантийные обязательства .....	22



Встраиваемый холодильник-морозильник соответствует требованиям ТР ТС 004/2011, ТР ТС 020/2011 и «Единых санитарно-эпидемиологических и гигиенических требований к товарам, подлежащим санитарно-эпидемиологическому надзору».

**ZRI1760FNF****Общие данные:**

- Высокий класс энергоэффективности A+
- Полезный объем 241 л
- Объем холодильной камеры 177 л
- Объем морозильной камеры 64 л
- Система размораживания Full No Frost - это наиболее эффективная система охлаждения и автоматической разморозки морозильной и холодильной камер. Обеспечивает принудительную циркуляцию холодного воздуха по всему объему холодильника, препятствует образованию наледи на стенках.
- Инверторный компрессор обеспечивает экономное потребление электроэнергии и низкий уровень шума при работе
- Multi air flow – система активного динамического охлаждения и постоянной циркуляции воздуха в камерах холодильника. Позволяет поддерживать равномерную температуру на всех уровнях.
- Электронное сенсорное управление
- LED-дисплей
- Режим Smart (Интеллектуальный) - автоматический режим для наилучшего сохранения свежести продуктов и экономного расхода электроэнергии
- Режим Отпуск – специальный температурный режим с экономным энергопотреблением на время отъезда
- Перенавешиваемые двери
- Жесткое крепление фасада Hettich
- Регулируемые ножки
- Экологически безопасный: хладагент R600a абсолютно безвреден для окружающей среды

**Холодильное отделение**

- 7 температурных режимов от 2 до 8°C
- Зона свежести (Fresh Zone) с регулировкой температуры для хранения различных видов продуктов
- Регулятор уровня влажности в зоне свежести Humidity Control

- Режим Суперохлаждение – включение пониженной температуры для быстрого охлаждения продуктов
- LED-подсветка - мягкое равномерное освещение внутреннего пространства
- Металлическая задняя стенка (Metal cooling) способствует дополнительному охлаждению воздуха в холодильном отделении, не позволяет температуре повышаться при частом открывании дверцы
- 3 полки из закаленного стекла - надежность и эстетичный внешний вид
- 3 дверных полки
- Полка для бутылок
- Ящик для овощей и фруктов
- Телескопические направляющие ящиков в холодильном отделении позволяют выдвигать их на полную глубину
- Полки и ящики со стальным обрамлением

**Морозильное отделение**

- 11 температурных режимов от -15 до -25°C
- Режим Суперзаморозка – включение низкой температуры для быстрой заморозки – сохраняет витамины и свежесть продуктов
- Производительность замораживания 2.6 кг/24 ч
- Функция принудительного размораживания
- 3 выдвижных ящика

**Безопасность**

- Автономное сохранение холода до 11 часов
- Звуковой сигнал открытой двери
- Предупреждение о повышении температуры в холодильной и морозильной камерах

**В комплекте**

- Подставка для яиц – 2 шт. x 5 яиц
- Форма для льда

## МЕРЫ ПРЕДОСТОРОЖНОСТИ

Внимательно ознакомьтесь с инструкцией по эксплуатации и содержащейся в ней информацией по безопасному использованию, также изучите рекомендации по обслуживанию прибора. Производитель не несет ответственности за возможные повреждения, вызванные несоблюдением правил эксплуатации и требований по технике безопасности. Сохраните данную инструкцию для последующего использования.

### ПРИМЕЧАНИЕ

Все приведенные в инструкции изображения имеют схематичный характер и могут отличаться в зависимости от конкретной модели.

Перед тем как изучить инструкцию, ознакомьтесь с используемыми в ней обозначениями:



#### Запрещающий знак

Несоблюдение указаний, отмеченных данным знаком, может привести к поломке прибора или создать угрозу здоровью и безопасности пользователя.



#### Предупреждающий знак

Действуйте строго в соответствии с указаниями инструкциями, в противном случае может произойти поломка прибора или нанесен вред здоровью пользователя.



#### Знак безопасности

Указания, отмеченные данным знаком, требуют принятия мер особой осторожности. Непринятие таких мер может привести к поломке прибора или создать угрозу получения травм.



#### ВНИМАНИЕ!

**Существует опасность возникновения пожара и поражения электрическим током! Всегда отключайте прибор от сети перед проведением установки, обслуживания или очистки.**

### Меры предосторожности при установке и перемещении

- Перед установкой убедитесь, что прибор не имеет повреждений.
- Если прибор хранился или транспортировался при отрицательных температурах, перед включением в сеть оставьте его в помещении с комнатной температурой не менее чем на 24 часа.
- Установка прибора должна производиться строго в соответствии с указаниями инструкции раздела «Установка и подключение».
- Устанавливайте прибор на ровную твердую поверхность в хорошо вентилируемом помещении, вдали от источников тепла и прямых солнечных лучей.



- Не устанавливайте прибор в помещениях с повышенной влажностью, чтобы избежать образования ржавчины или снижения теплоизоляционных свойств.
- Не устанавливайте прибор в непосредственной близости от источника открытого огня, избыточного тепла и влаги, плит, от труб водоснабжения и канализации.

- При установке оставляйте необходимые зазоры между прибором и ближайшими поверхностями для обеспечения вентиляции и охлаждения прибора. Это необходимо для обеспечения нормальной работы системы охлаждения и безопасной работы прибора.



- При установке не перекрывайте вентиляционные отверстия на корпусе.
- Во время перемещения или установки не тяните прибор за открытые дверцы или ручки, а также за любые выступающие элементы, не прикасайтесь к конденсатору и компрессору на задней стенке.

- Транспортируйте прибор под углом не более 40° по отношению к поверхности, последующее подключение прибора к сети производите не ранее, чем через 2 часа после его установки.



- Не располагайте на верхней части прибора тяжелые посторонние предметы, которые могут упасть при открывании дверцы и причинить травму.
- Во избежание возникновения пожара не храните в холодильнике и не размещайте рядом с ним легковоспламеняющиеся вещества и материалы.



- Перед установкой прибора удалите упаковочные материалы (картон, амортизирующая пена, пленка и пр.). После распаковки прибора не оставляйте пленку, пенополистирол и другие упаковочные материалы в свободном доступе для детей, т. к. это может быть опасно для их жизни и здоровья – существует опасность травмы или удушья.

### Общие меры предосторожности



Данный прибор предназначен для охлаждения, хранения и замораживания пищевых продуктов в домашних условиях во внутренних помещениях. Не допускается использование прибора для хранения любых других предметов, лекарственных средств и пр.

- Прибор должен применяться только по назначению, указанному в инструкции, и не предназначен для коммерческого использования.
- Допускается эксплуатация прибора в следующих местах:
  - обеденные зоны в офисах, магазинах и пр. служебных помещениях;
  - коттеджи и загородные дома;
  - гостиницы, апартаменты, отели и пр. жилые помещения.
- Прибор должен эксплуатироваться при температуре окружающей среды от 16 до 38°C.



- Дети не должны находиться рядом с прибором, играть с ним, включать его самостоятельно, а также производить очистку и техническое обслуживание без контроля взрослых.

- Не позволяйте детям залезать внутрь прибора или на его фасад – это может привести к удушью или травмам от падения.
- Данный прибор может использоваться детьми в возрасте от 8 лет и старше, людьми с отсутствием опыта и знаний, а также с ограниченными физическими, сенсорными или умственными способностями в случае, если они находятся под наблюдением ответственных лиц или были проинструктированы относительно безопасного использования устройства и осознают связанные с этим опасности.
- Рекомендуется установить на фасады дверей замки, ключи от которых хранить в недоступном для детей месте.

**ОСТОРОЖНО!**

Прибор содержит хладагент изобутан (R600a), безвредный для окружающей среды, но огнеопасный. В случае повреждения охлаждающего контура и утечки хладагента необходимо исключить возможность возгорания, не вставляйте и не вынимайте штепсельную вилку. После тщательного проветривания помещения отключите прибор от сети и обратитесь в авторизованный сервисный центр.

**ВНИМАНИЕ!**

**Не допускайте повреждения холодильного контура. Хладагент ядовит и при попадании в глаза или на слизистые оболочки может вызвать сильное раздражение. В этом случае тщательно промойте глаза и слизистые большим количеством воды и обратитесь к врачу.**

- В случае появления задымления или возгорания немедленно отключите прибор от сети. Не пытайтесь залить пламя водой, а перекройте очаг возгорания плотным одеялом и хорошо проветрите помещение.

**ВНИМАНИЕ!**

**В случае утечки бытового газа перекройте подачу газа, откройте двери и окна, чтобы хорошо проветрить помещение. Не отключайте холодильник и другие электроприборы от сети, поскольку искра может вызвать возгорание и взрыв.**



- Включенный прибор может также привести к помехам в работе мобильного и стационарного телефона, радиоприемника, телевизора – старайтесь держать их как можно дальше от холодильника.
- Не устанавливайте рядом с холодильником другие электроприборы, например, морозильник, чтобы избежать образования избыточного конденсата и повреждения прибора.
- Запрещается хранить в холодильнике легковоспламеняющиеся, взрывоопасные вещества, едкие кислоты или щелочи, аэрозольные баллончики.
- Прибор должен эксплуатироваться при температуре окружающей среды, указанной в технических данных. Эксплуатация прибора вне указанного диапазона может привести к его поломке.
- Не устанавливайте прибор в помещениях с отрицательными температурами, на открытом воздухе или в местах, где на него может попасть вода.
- Не допускается попадание воды, влаги, пр. жидких средств на прибор во избежание образования ржавчины или повреждения электроизоляции.

- При закрывании двери будьте осторожны и следите за тем, чтобы не прищемить пальцы.
- Закрывайте двери прибора аккуратно, чтобы предотвратить падение находящихся в нем предметов.
- Не закрывайте двери при выдвинутых ящиках или полках – это может повредить прибор и его конструктивные элементы.
- Не касайтесь мокрыми руками продуктов и предметов, особенно металлических, которые находятся в морозильной камере, чтобы предотвратить обморожение.
- Не кладите в рот сильно замороженные продукты и лед, чтобы избежать обморожения.
- При установке прибора не перегибайте сильно сетевой шнур, избегайте его изломов или повреждения об острые края.
- Следите за тем, чтобы на сетевом шнуре не находились тяжелые предметы (мебель, ковры и пр.)
- Не подключайте прибор с помощью удлинителей или переносных источников питания.
- Не храните и не используйте внутри или рядом с прибором любые легковоспламеняющиеся вещества во избежание пожара.



**ПРЕДУПРЕЖДЕНИЕ!** Не используйте внутри прибора электрические устройства, не разрешенные производителем.

- При повреждении дверцы или дверного уплотнителя эксплуатация прибора запрещается. Не производите ремонт самостоятельно – обратитесь в авторизованный сервисный центр.
- Для получения консультации, осмотра, приобретения оригинальных запчастей и ремонта прибора в случае необходимости всегда обращайтесь в авторизованный сервисный центр.



- Не используйте жесткие абразивные чистящие средства или острые металлические скребки для очистки дверцы, внутренних и внешних поверхностей, так как они могут поцарапать поверхность и вызвать повреждение прибора.
- Для очистки поверхности используйте мягкую ткань и при необходимости нейтральные чистящие средства. Нельзя применять агрессивные химические средства, а также такие растворители как бензин, спирт, амилацетат и пр.
- При сильных загрязнениях используйте специальные средства для очистки холодильников – строго следуйте указаниям по их применению.
- Для очистки прибора не используйте бытовые пароочистители и спрей-очистители.
- Запрещается использовать фены для размораживания, осушители и свечи для освежения воздуха внутри камер – это может вызвать взрыв и нанести ущерб здоровью и имуществу.

## Меры предосторожности при электрическом подключении

### Опасность поражения электрическим током!



Отключите электрическое питание перед установкой, очисткой и обслуживанием прибора. Невыполнение этого требования может привести к поражению электрическим током.

- Для безопасной и эффективной эксплуатации прибор должен быть правильно подключен к электросети и заземлен в соответствии с действующими стандартами безопасности. Производитель не несет ответственности за ущерб, причиненный людям или имуществу из-за неправильного или несоответствующего требованиям подключения прибора к электросети, произведенного не уполномоченными на данную операцию специалистами.



**ПРЕДУПРЕЖДЕНИЕ!** Во избежание короткого замыкания или возникновения пожара, не используйте прибор, если сетевой шнур или вилка повреждены, а также если между сетевой вилкой и розеткой неплотный контакт. В случае возникновения неисправности, чтобы избежать возгорания или поражения электрическим током, прекратите эксплуатацию прибора и отключите его от сети. Не производите ремонт самостоятельно – обратитесь к квалифицированным специалистам авторизованного сервисного центра.

- Сетевой шнур должен быть заземлен.
- Во избежание поражения электрическим током, доставая сетевой шнур из розетки, держитесь за вилку, не тяните за шнур, при этом руки обязательно должны быть сухими!
- Прибор относится к I классу защиты – это означает, что помимо стандартной изоляции в нем предусмотрены дополнительные меры безопасности от поражения электрическим током: открытые части подсоединяются к защитному заземлению, в результате чего при повреждении изоляции токопроводящие элементы не будут находиться под напряжением.



**ВНИМАНИЕ!** В случае аварийного отключения электричества или перед проведением работ по обслуживанию прибора отключайте его от сети. Последующее подключение к электросети должны проводиться не ранее, чем через 5 минут с момента отключения, чтобы избежать повреждения компрессора.

## Меры предосторожности при хранении продуктов

- При выборе условий хранения продуктов строго следуйте рекомендациям производителя.
- Все продукты должны быть завернуты в бумагу, пакеты или упакованы в специальные пищевые контейнеры. Продукты не должны соприкасаться с непосредственно с внутренней поверхностью камер.
- Не храните в морозильной камере напитки и другие жидкости в бутылках или банках, которые могут треснуть при заморозке и повредить прибор.
- Газированные напитки также не следует хранить в морозильной камере.
- Храните сырое мясо и рыбу в отдельных контейнерах, чтобы они не соприкасались с другими продуктами питания.
- Следите за сроками хранения замороженных продуктов, рекомендованными производителями.
- Если прибор в течение длительного времени находится в помещении с температурой, выходящей за рамки диапазона, указанного в технических характеристиках, то эффективность его работы и охлаждающие свойства могут ухудшиться. Соответственно, продукты в холодильном отделении могут испортиться, а в морозильном разморозиться.
- Если двери холодильника остаются длительное время открытыми, это может вызвать значительное повышение температуры в камерах и нарушение нормальной работы прибора.
- При отключении и размораживании холодильника обеспечьте необходимые условия для хранения охлажденных и замороженных продуктов, чтобы они не разморозились и не испортились, пока холодильник будет находиться во выключенном состоянии.
- Во время размораживания морозильной камеры обеспечьте замороженным продуктам необходимый температурный режим, пока они находятся вне морозильной камеры.
- Повышение температуры замороженных продуктов во время разморозки, технического обслуживания или очистки морозильной камеры сокращает их срок хранения.
- Запрещается повторно замораживать размороженные продукты.

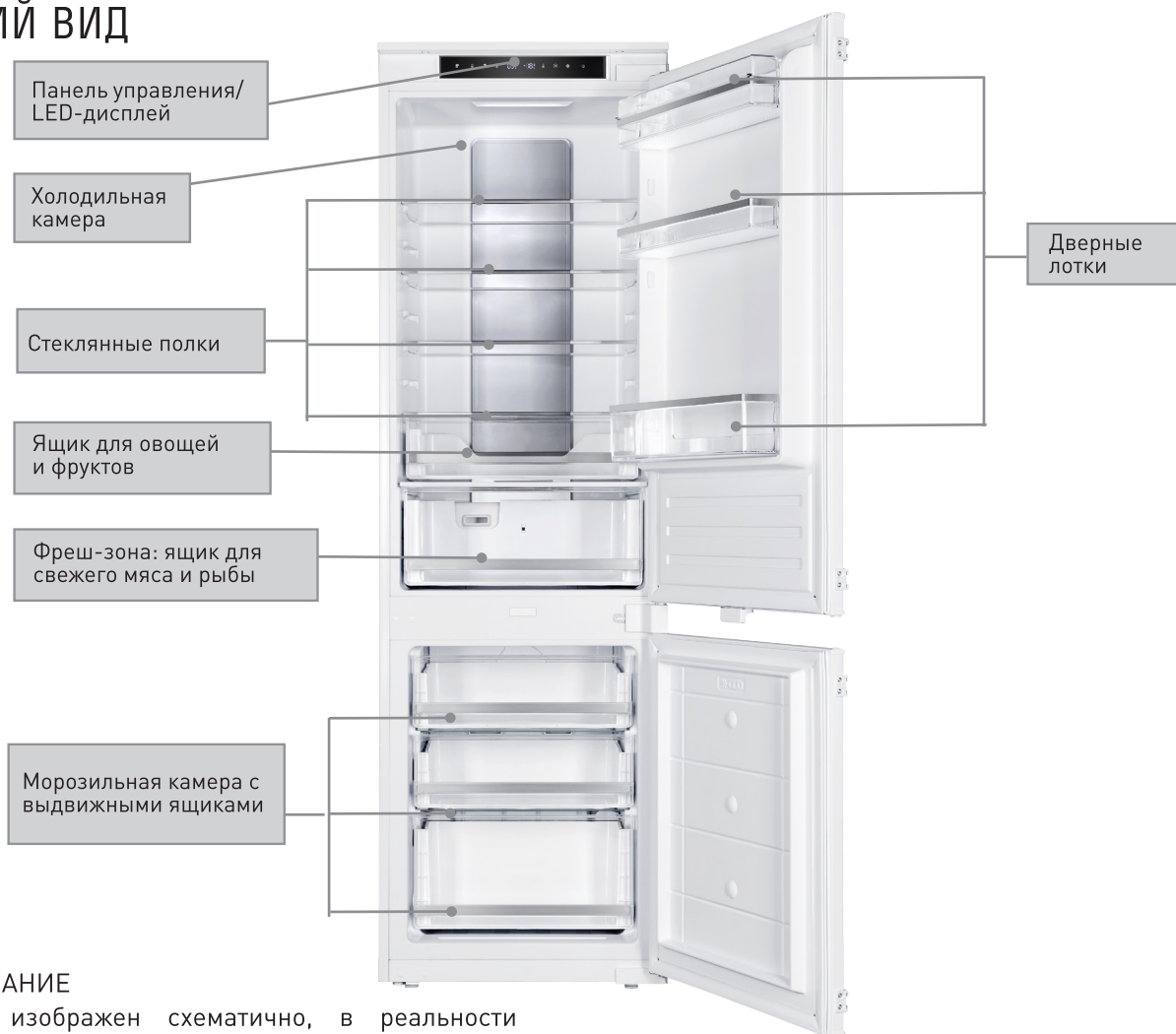
## ПЕРЕД ПЕРВЫМ ВКЛЮЧЕНИЕМ

- Перед первым включением, чтобы удалить пыль и загрязнения, оставшиеся после производства и транспортировки, промойте внутреннее пространство холодильника с раствором пищевой соды и теплой воды или мягким моющим средством. Затем тщательно протрите его и просушите.
- Первое включение прибора в электросеть после установки произведите не ранее чем через 24 часа после его установки.
- Прежде чем впервые после подключения поместить в холодильник продукты, дайте прибору поработать не менее 1 часа, в течение которого температура внутри холодильника будет автоматически регулироваться.
- После этого, как холодильник проработает некоторое время и полностью остынет, положите в него продукты. Обычно для их полного охлаждения требуется 2-3 часа, летом при высокой температуре более 4 часов. Старайтесь как можно реже открывать дверцы холодильника за это время, пока продукты не охладятся.

### ПРИМЕЧАНИЕ

Внутри нового прибора может присутствовать специфический запах, который исчезнет сразу после начала эксплуатации и установки в камерах холодильника низких температур.

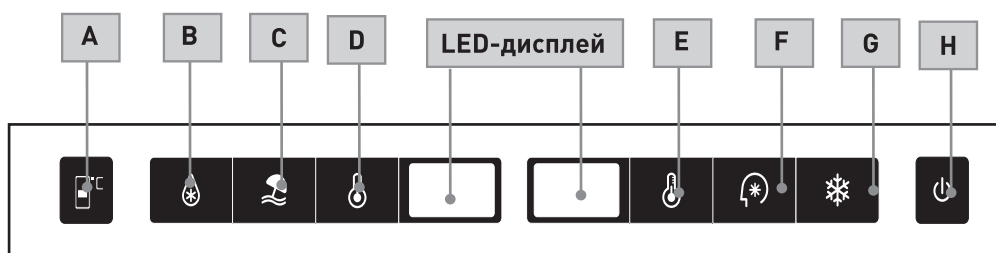
## ОБЩИЙ ВИД



### ПРИМЕЧАНИЕ

Прибор изображен схематично, в реальности внешний вид может несколько отличаться от изображения, что не влияет на его функциональность.

## ПАНЕЛЬ УПРАВЛЕНИЯ




- A. Регулировка температуры во фреш-зоне
- B. Включение режима Суперохлаждение
- C. Включение режима Отпуск
- D. Регулировка температуры в холодильной камере
- E. Регулировка температуры в морозильной камере
- F. Включение режима SMART
- G. Включение режима Суперзаморозка
- H. Кнопка включения/выключения

На левом дисплее отображается значение рабочей температуры в холодильной камере, на правом дисплее – в морозильной камере.

## ЭКСПЛУАТАЦИЯ


### Включение/Выключение прибора

- Вставьте вилку сетевого шнура в электророзетку.

Нажмите и удерживайте кнопку **H**  в течение 3 секунд, чтобы включить прибор.

- Прибор включится в работу на предустановленных температурных режимах: холодильная камера 5°C, морозильная -18°C, фреш-зона (ящик для свежего мяса и рыбы) 0°C.

- Чтобы отключить прибор от сети аналогичным


образом нажмите и удерживайте кнопку  в течение 3 секунд. Индикатор кнопки погаснет, компрессор выключится.

#### ВНИМАНИЕ!

Прибор предназначен для бесперебойной работы с момента подключения. Старайтесь не выключать прибор без крайней необходимости (обслуживание, перевозка и пр.) и не делать перерывы в работе холодильника, в противном случае срок его службы и эффективной работы может сократиться. В случае отъезда рекомендуем перевести прибор в режим **Отпуск**.


### Регулировка температурного режима в холодильной камере

- Предустановленный и оптимальный температурный режим в холодильной камере составляет 5°C.
- Чтобы при необходимости изменить температуру,

нажмите кнопку **D**  в левой части панели управления. Затем последовательным нажатием данной кнопки установите нужное значение температуры от 2 до 8°C. На левом дисплее будет отображаться значение рабочей температуры.


### Регулировка температурного режима в морозильной камере


- Предустановленный и оптимальный температурный режим в морозильной камере составляет -18°C.
- Чтобы при необходимости изменить температуру,

нажмите кнопку **E**  в правой части панели управления. Затем последовательным нажатием данной кнопки установите нужное значение температуры от -15 до -25°C. На правом дисплее будет отображаться значение рабочей температуры.


### Регулировка температуры во фреш-зоне

- Предустановленный и оптимальный температурный режим во фреш-зоне составляет 0°C.
- Чтобы при необходимости изменить температуру,

нажмите и удерживайте кнопку **A**  в течение 3-х секунд. Затем последовательным нажатием данной кнопки установите нужное значение температуры от -3 до 3°C. Чтобы отключить данную функцию снова

нажмите и удерживайте кнопку **A**  в течение 3-х секунд, на дисплее загорится индикатор OFF.

### Режим Суперохлаждение

Нажатием кнопки **B**  включите режим быстрого охлаждения. Холодильная камера будет работать при температуре 2°C, загорится индикатор данной кнопки. Максимальное время работы режима быстрого охлаждения составляет 24 часа, после чего произойдет его автоматическое отключение, индикатор погаснет, и камера вернется к предустановленному температурному режиму.

### Режим Суперзаморозка

Нажатием кнопки **G**  установите режим быстрой заморозки, загорится индикатор данной кнопки. Морозильная камера будет работать в режиме быстрой заморозки при температуре -25°C. Максимальное время работы режима быстрой заморозки составляет 24 часа, после чего произойдет его автоматическое отключение, камера вернется к предустановленному температурному режиму, индикатор кнопки погаснет.


### Режим Отпуск

Если вы не используете холодильник в течение длительного времени, например, во время отъезда, то рекомендуем перевести его в режим **Отпуск**. Для этого необходимо убрать из холодильной камеры все скоропортящиеся продукты.

- Нажатием кнопки **C**  установите режим **Отпуск**, загорится индикатор данной кнопки. Холодильная камера будет работать в температурном режиме 17°C, а морозильная при температуре -18°C. Это позволит перевести прибор в оптимальный режим для наилучшего сохранения свежести продуктов и экономного расхода электроэнергии.

### Режим Smart (Интеллектуальный)

Режим Smart - это рекомендуемый оптимальный режим для наилучшего сохранения свежести продуктов и экономного расхода электроэнергии. В режиме **Smart** регулировка температуры в камерах холодильника невозможна.

- Нажатием кнопки **F**  установите режим **Smart**, загорится индикатор данной кнопки. Холодильная камера будет работать в температурном режиме 5°C, морозильная при температуре -18°C, фреш-зона при температуре 3°C.

### Система активного динамического охлаждения Multi air flow

Воздушные потоки, двигаясь в разных направлениях по всему объему камеры, быстро и равномерно охлаждают воздух, что позволяет поддерживать оптимальную температуру на всех уровнях. Устраняет запахи, создает здоровый микроклимат для более длительного сохранения свежести и вкуса продуктов.





## Звуковой сигнал открытой двери

Если дверца холодильника остается открытой длительное время, то раздастся звуковой сигнал оповещения, который будет повторяться до тех пор, пока дверца не будет закрыта. После ее закрытия сигнал автоматически прекращается.

## Предупреждение о повышении температуры в морозильной камере

При повышении температуры от установленных значений раздастся звуковой сигнал оповещения. Повышение температуры может быть вызвано неплотной закрытой дверью, большим количеством продуктов для охлаждения или замораживания, размещением горячих или недостаточно охлажденных блюд.

Звуковой сигнал о повышении температуры в морозильной камере включится после того, как температура в ней поднимется выше  $-1^{\circ}\text{C}$ , на дисплее будет мигать индикатор кнопки . Нажмите любую кнопку, чтобы отключить звуковой сигнал. Индикатор кнопки  будет продолжать мигать до тех пор, пока температура в морозильной камере не опустится ниже  $-1^{\circ}\text{C}$ .

Чтобы продукты не начали портиться, необходимо быстро устранить причину, по которой произошло нежелательное повышение температуры:

- удостовериться в том, что уплотнитель дверцы не поврежден и ничего не мешает ее плотному закрыванию;
- разгрузить камеру от избытка продуктов;
- убрать горячие блюда и посуду, хорошо охладить их до комнатной температуры перед помещением в холодильник;
- для ускорения процесса охлаждения включить режим Суперохлаждение или Суперзаморозка;
- в случае если данные меры не помогают, и температура продолжает повышаться, обратитесь в сервисный центр.

## Телескопические направляющие

Для вашего удобства верхние выдвижные ящики в холодильном отделении оснащены металлическими телескопическими направляющими, которые позволяют выдвинуть их на полную глубину для лучшего обзора содержимого.

# ИСПОЛЬЗОВАНИЕ ХОЛОДИЛЬНИКА-МОРОЗИЛЬНИКА

## Холодильная камера

Холодильная камера предназначена для охлаждения и хранения различных продуктов питания, фруктов, овощей и напитков, которые должны быть употреблены в ближайшие 3-5 дней.

- Нельзя ставить горячую пищу в холодильную камеру. Необходимо дождаться, пока она остынет до комнатной температуры.
- Желательно герметично упаковывать продукты перед помещением в холодильник, чтобы избежать его загрязнения и появления неприятных запахов.
- Стекланые полки можно переставлять на разные уровни для более удобного и рационального использования внутреннего пространства холодильника.
- Наиболее оптимальное расположение полок и ящиков для эффективной и энергосберегающей работы показано на схеме в разделе «Общий вид».

## Морозильная камера

Предназначена для замораживания и хранения продуктов питания при низких температурах. Подходит для хранения мяса, рыбы, полуфабрикатов и других продуктов в течение длительного времени.

- Мясо желательно разрезать на небольшие куски для более быстрой заморозки и удобного хранения.
- Порции продуктов весом до 1 кг легко замораживаются и размораживаются.
- Запрещается повторное замораживание продуктов после размораживания.

### ПРИМЕЧАНИЕ

- Не рекомендуется сразу после первого подключения к сети заполнять морозильную камеру большим количеством продуктов - это может неблагоприятно повлиять на эффективность замораживания и охлаждающие функции прибора. Дайте поработать прибору 2-4 часа, прежде чем приступить к его наполнению.
- Не помещайте горячие продукты в морозильную камеру, предварительно остудите их до комнатной температуры.
- Не перегружайте морозильную камеру продуктами - они не должны препятствовать свободной циркуляции воздуха, в противном случае это может негативно сказаться на охлаждающих функциях прибора.

### Рекомендуемые сроки хранения в морозильной камере\*

Вид продукта	Срок хранения (месяцы)
Говядина	6-8
Телятина	3-6
Субпродукты	1-2
Свинина	3-6
Птица	6-8
Рыба	3-6
Овощи, фрукты	10-12

\*Точные сроки хранения каждого конкретного продукта зависят от его качества и проведенной предварительной обработки перед замораживанием, а также от индивидуальных предпочтений и требований потребителя.

## Фреш-зона

Зона свежести – это специальная зона в холодильной камере с более низкой температурой, при которой размножение бактерий замедляется, соответственно, продукты дольше сохраняют свою свежесть, сочность и внешний вид. В данной модели фреш-зона представляет собой нижний выдвижной ящик с возможностью регулировки температуры от -3 до 3°C.

Нижний ящик – самое холодное место в холодильной камере, температура в нем около 0°C с относительно невысокой влажностью. Этот отдел предназначен для хранения охлажденного мяса, свежей рыбы, морепродуктов, молочных и пр. скоропортящихся продуктов, которые вы собираетесь приготовить в течение ближайших 3-4 дней. Более низкая температура и пониженная влажность увеличивают сроки хранения и способствуют лучшей сохранности скоропортящихся продуктов. Рекомендуется каждый вид продукта упаковать отдельно: положить в контейнер, пакет или завернуть в пищевую пленку. Иногда из-за низкой температуры на поверхности продуктов может появиться легкая изморозь – это не влияет на вкус и качество продуктов, т.к. продукт не промерзает.

## Регулятор уровня влажности Humidity Control

Во фреш-зоне можно регулировать уровень влажности и таким образом создавать идеальный микроклимат для хранения скоропортящихся продуктов: от свежих фруктов, овощей, зелени до охлажденного мяса и рыбы. Чтобы отрегулировать уровень влажности в ящике (зоне свежести), в зависимости от типа сохраняемых продуктов, используйте курсор, который регулирует

степень открывания специальных заглушек. Чем больше они открыты, тем больше происходит испарение влаги и ниже уровень влажности.

Переведите курсор в нужное положение - High (левое) или Low (правое). В положении High (Высокий) специальные заглушки закрыты, влага не испаряется, и в ящике поддерживается максимальный уровень влажности. В положении Low (Низкий) специальные заглушки открыты, влага испаряется, и в ящике поддерживается минимальный уровень влажности.

### ПРИМЕЧАНИЕ

Высокий уровень влажности рекомендуется для хранения фруктов и овощей с высоким содержанием воды (цитрусовые, клубника, малина, огурцы, салат, перец и пр.), средний уровень – для продуктов с умеренным содержанием воды (груша, виноград и пр.), низкий уровень – для охлажденных мяса и рыбы.

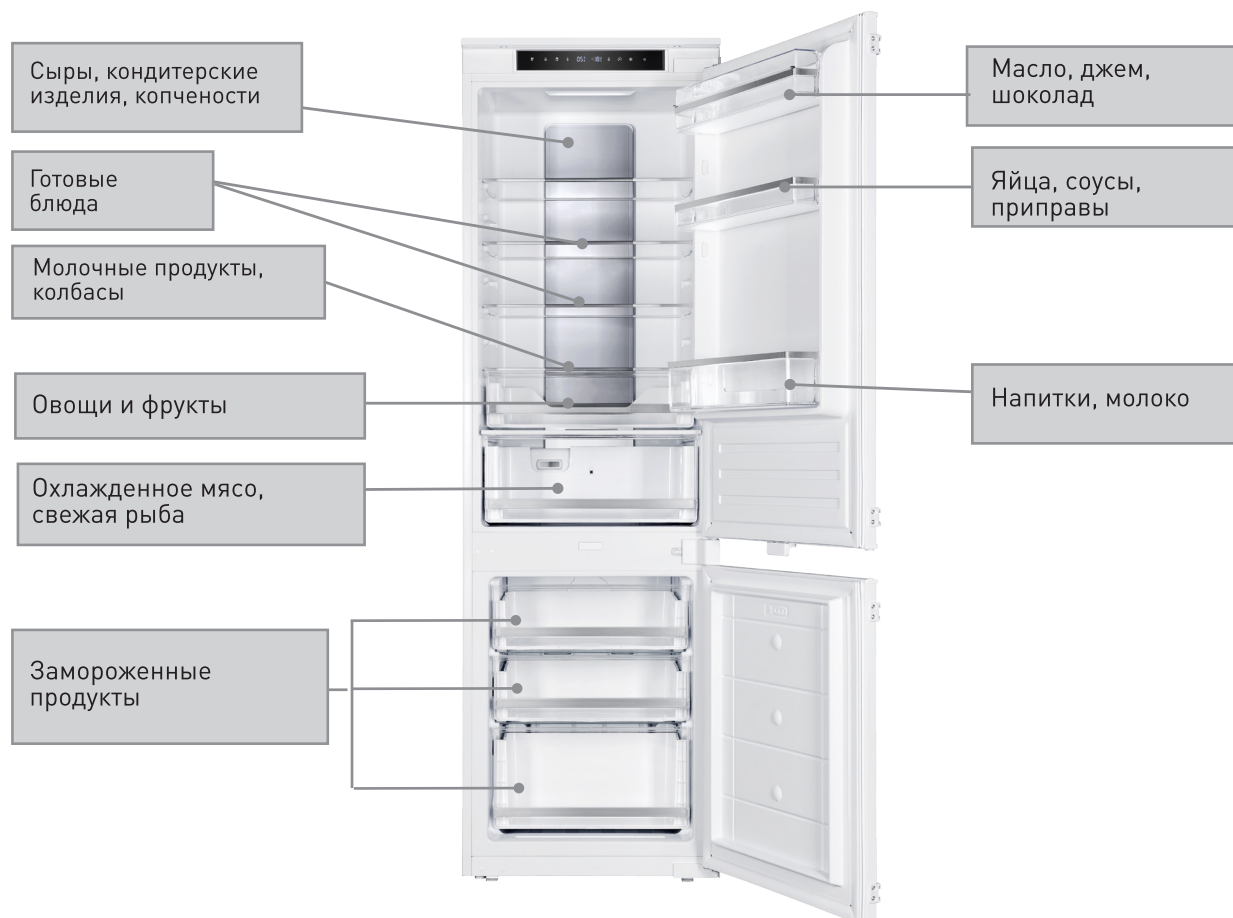
## Ящик для овощей и фруктов

Свежие овощи и фрукты храните в холодильном отделении в специально предназначенном верхнем ящике, в котором поддерживается высокий уровень влажности, чтобы овощи, фрукты и зелень не теряли влагу и лучше сохранялись.

### ПРИМЕЧАНИЕ

Некоторые виды свежих овощей и фруктов чувствительны к низким температурам и поэтому не подходят для хранения в холодильнике: бананы, авокадо, картофель, помидоры, лук, чеснок и др.

## Рекомендации по размещению продуктов в холодильнике



## Рекомендации по энергосбережению

- Прибор устанавливайте в самой прохладной части комнаты, вдали от источников тепла и отопительных приборов. Не допускайте попадания на него прямых солнечных лучей.
- Не помещайте в холодильник горячие продукты, дайте им остыть до комнатной температуры.
- Не перегружайте прибор продуктами, т. к. это сказывается на работе компрессора. При слишком медленном замораживании некоторые продукты могут испортиться.
- Тщательно упаковывайте еду, ставьте в холодильник только сухую посуду - это поможет уменьшить образование наледи.
- Не застилайте полки и ящики внутри прибора фольгой, бумагой или бумажными полотенцами - это мешает циркуляции холодного воздуха и снижает эффективность работы прибора.
- Продукты должны храниться в определенном порядке и быть промаркированы, чтобы свести к минимуму открывание холодильника и сократить время поиска нужных продуктов.
- Не открывайте дверь прибора, если в этом нет необходимости.
- Старайтесь взять максимальное количество необходимых продуктов за одно открывание двери, после чего немедленно закройте дверцу прибора.
- Следите за чистотой конденсатора и компрессора на задней стенке прибора, регулярно производите их очистку, согласно указаниям инструкции в разделе «Очистка и обслуживание».

## ОЧИСТКА И ОБСЛУЖИВАНИЕ

### Очистка камер

Необходимо постоянно поддерживать чистоту и порядок во внутренних камерах холодильника и регулярно производить их очистку. Это позволит избежать появления неприятных запахов и гарантирует длительную и эффективную эксплуатацию прибора. Также необходимо регулярно убирать пыль на задней стенке холодильника и вокруг него, чтобы уменьшить потребление электроэнергии и повысить его охлаждающую производительность.

- Перед проведением очистки отключите прибор от сети, достаньте из него все продукты, поместите их в прохладное место.

#### ПРИМЕЧАНИЕ

- После отключения прибора от сети должно пройти не менее 5 минут перед последующим подключением к электросети, чтобы избежать выхода из строя компрессора.

- Внутренние поверхности прибора протрите слегка влажной тряпкой, при необходимости используйте нейтральное моющее средство. После чего протрите чистой тряпкой, смоченной в воде, а затем насухо мягкой тканью или салфеткой.
- Будьте осторожны с использованием воды при очистке, чтобы не повредить электроизоляцию прибора и не вызвать короткое замыкание.
- Для очистки электрических компонентов, таких как дисплей, светодиоды, используйте только сухие материалы.

#### ВНИМАНИЕ!

- **Запрещается извлекать и перемещать любые трубки и кабели, находящиеся внутри прибора, и использовать для очистки острые предметы, чтобы избежать повреждения внутренних элементов прибора.**

- При необходимости аккуратно снимите и промойте под проточной водой полки и ящики, после чего хорошо просушите их и снова установите в прибор.
- Следите за чистотой и исправностью резиновых уплотнителей дверей прибора – это влияет на качество




его работы. В случае соприкосновения со сладкими или липкими продуктами, уплотнители могут затем при открывании приклеиваться к дверной рамке и порваться. Необходимо тщательно промыть их и хорошо просушить. В случае повреждения уплотнителя обратитесь в авторизованный сервисный центр для его замены.




- Система Full No Frost обеспечивает принудительную циркуляцию холодного воздуха и позволяет избежать образования наледи на стенках, таким образом необходимости размораживания холодильной камеры нет. Но если в результате резкой смены температуры или сезонов в на задней стенке образовалась наледь, то отключите прибор от сети и дождитесь, пока лед растает. Затем удалите излишнюю влагу, протрите насухо все внутреннее пространство и дайте холодильнику до включения постоять некоторое время с открытыми дверцами для естественного проветривания и высыхания.
- Для очистки прибора не используйте жёсткие губки, абразивные чистящие и агрессивные химические средства – это может повредить прибор.
- При сильных загрязнениях используйте специальные средства для очистки холодильников. Строго следуйте указаниям по их применению.
- Следите за тем, чтобы чистящие средства не оставались на поверхностях прибора, тщательно удаляйте их остатки после очистки.
- Не используйте для очистки бытовые пароочистители и спрей-очистители.
- Съёмные части прибора запрещается мыть в посудомоечной машине.
- Регулярно очищайте от пыли конденсатор (решетку) и компрессор на задней стенке прибора, используйте для этого мягкую щетку – это позволит повысить производительность прибора и снизить потребление электроэнергии.
- Перед последующим включением прибора оставьте его на некоторое время с открытой дверцей для естественного проветривания и высыхания.
- Для замены LED-ламп внутреннего освещения обратитесь к квалифицированному специалисту сервисного центра.

## Морозильная камера

- Система Full No Frost обеспечивает принудительную циркуляцию холодного воздуха и позволяет избежать образования наледи на стенках, таким образом необходимости размораживания морозильной камеры нет.
- Однако периодически камеру можно отключать и производить очистку прибора. Это необходимо для санитарной обработки и предотвращения размножения бактерий, а также как профилактика появления неприятных запахов.
- Если наледь образовалась, камеру необходимо разморозить, т. к. это значительно увеличивает потребление электроэнергии.
- Отключите прибор от сети и дождитесь, пока лед растает. Затем удалите излишнюю влагу, протрите насухо все внутреннее пространство и дайте холодильнику до включения постоять некоторое время с открытыми дверцами для естественного проветривания и высыхания.
- Не используйте механические устройства или другие способы для ускорения процесса размораживания.
- После размораживания, очистки и полного высыхания включите прибор в сеть. Через 2-3 часа поместите в камеру продукты.

## Принудительная разморозка

Чтобы ускорить процесс разморозки, активируйте режим принудительной разморозки. Для этого одновременно нажмите и удерживайте в течение 5 секунд кнопки  и . Индикатор кнопки  начнет

мигать, подтверждая, что идет процесс принудительной разморозки. По достижении нужного результата разморозки в морозильной камере отключите режим принудительной разморозки, для этого снова нажмите и удерживайте в течение 3 секунд кнопки  и , индикатор кнопки  погаснет.

### ПРИМЕЧАНИЕ

Если в камерах холодильника регулярно образуется наледь или избыточная влага, то причина может быть в неплотном прилегании двери, вызванном поврежденным уплотнителем, а также неправильно установленным или слишком тяжелым фасадом.

## При отключении электроэнергии

- Прибор предназначен для бесперебойной работы с момента подключения. Старайтесь не делать перерывы в работе прибора, в противном случае срок его службы может сократиться.
- В случае аварийного отключения электроснабжения продукты могут храниться в холодильнике в течение нескольких часов даже летом. Во время отключения электричества старайтесь не открывать двери и не помещать в камеры новые продукты.


## Если холодильник не используется длительное время

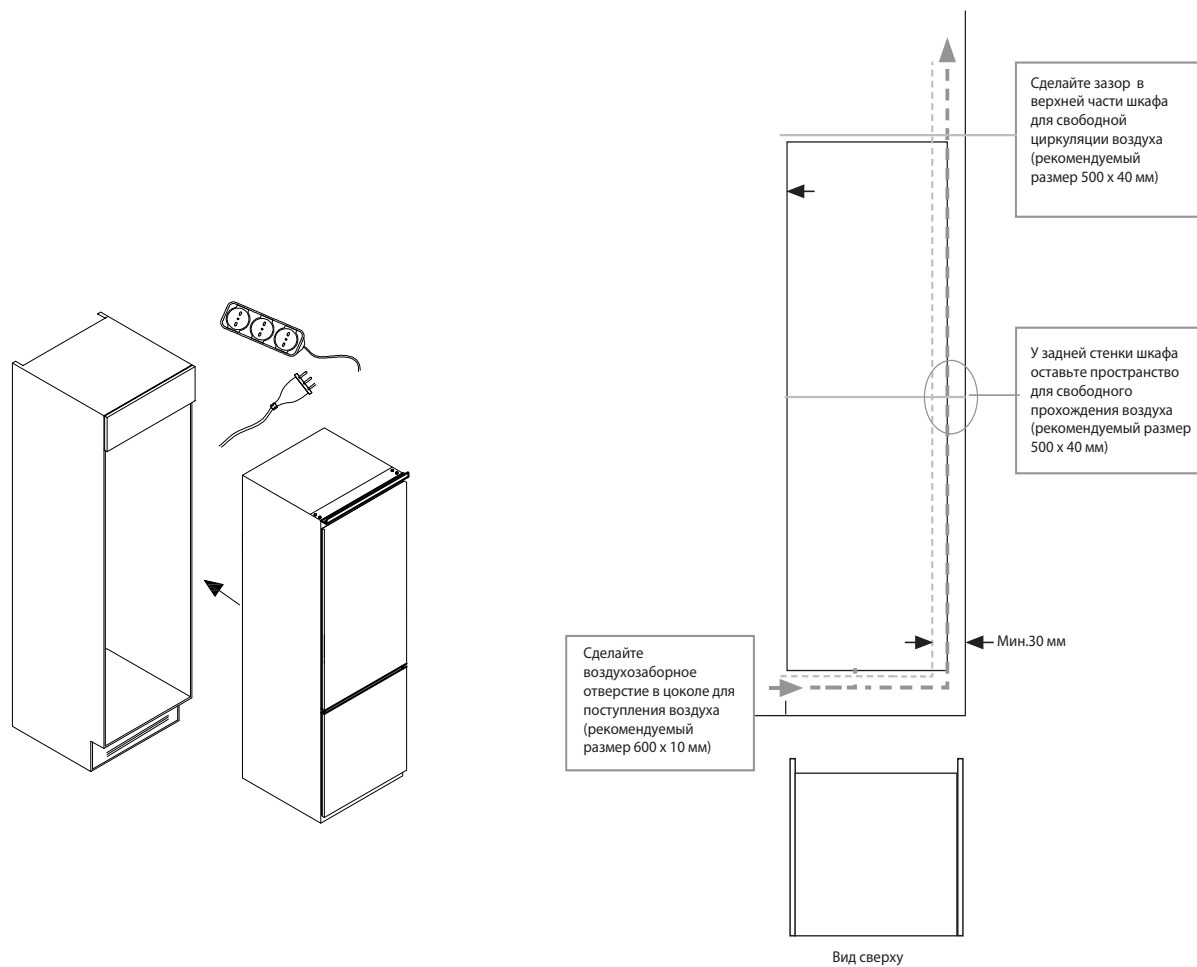
Отключите его от сети, при необходимости разморозьте, произведите очистку камер и хорошо просушите. Прибор должен находиться во выключенном состоянии и с открытыми дверцами, чтобы предотвратить образование неприятных запахов и плесени внутри.

## УСТАНОВКА И ПОДКЛЮЧЕНИЕ

**Установку и подключение прибора должны производить квалифицированные специалисты авторизованного сервисного центра. Производитель не несет ответственность за возможный ущерб, нанесенный людям или имуществу вследствие неправильного подключения прибора. Установка прибора должна производиться строго в соответствии с указаниями инструкции.**

### Установка

- На время проведения любых работ по установке и подключению прибор обязательно должен быть отключен от источника питания. Невыполнение этого требования может привести к поражению электрическим током.
-  Перед установкой убедитесь, что прибор не имеет внешних повреждений, таких как смещение или дефекты дверцы, повреждение охлаждающего контура или компрессора, вмятины или повреждения поверхностей холодильника. В случае их обнаружения не подключайте его – обратитесь в авторизованный сервисный центр.
- Прибор необходимо устанавливать на твердой и ровной поверхности, запрещается установка на ковровых и пр. мягких покрытиях.
- Пол кухни и дно прибора должны находиться на одном уровне, чтобы избежать затруднений при заборе воздуха.
- Сетевая розетка должна быть легкодоступна при необходимости.
- В соответствии с правилами техники безопасности после встраивания прибора возможность контакта с его электрическими частями должна быть исключена.
- Оставьте достаточно места для свободного открывания дверцы и выдвижения ящиков.
- Оставьте необходимые зазоры для свободной циркуляции воздуха и обеспечения хорошей вентиляции прибора во время работы.
- Если в шкафу, в который встраивается прибор, не обеспечивается достаточная вентиляция, то необходимо предусмотреть дополнительные вентиляционные отверстие в цоколе и другие средства для обеспечения естественного притока воздуха. Чем более свободно происходит циркуляция воздуха внутри шкафа, тем более эффективно и эргономично работает холодильник.



### Перечень деталей для установки прибора

	1	Прокладка петли А
	2	Прокладка петли В
	3	Заглушка на петли
	4	Саморезы
	5	Гаечный ключ
	6	Левая заглушка на панель управления
	7	Правая заглушка на панель управления
	8	Декоративный уплотнитель
	9	Декоративная заглушка

## Встраивание

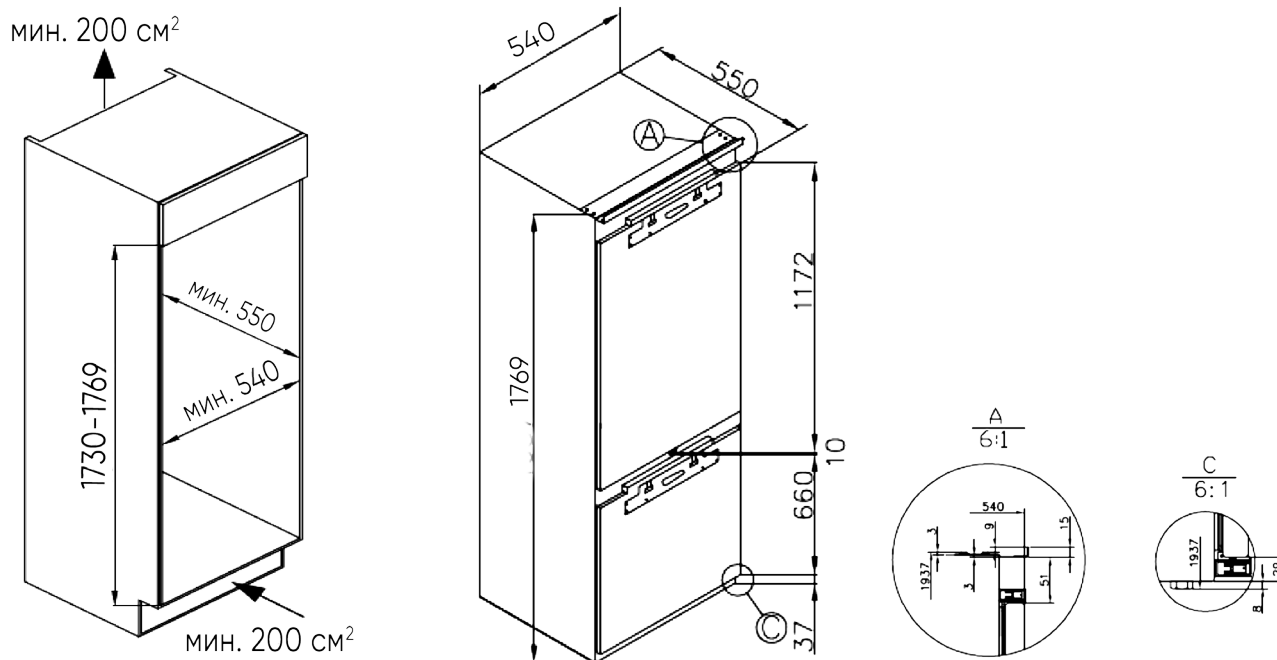
- Перед встраиванием холодильника в шкаф сетевой шнур пропустите через отверстие на задней стенке шкафа. Если розетка находится внутри шкафа, сначала вставьте вилку в розетку.



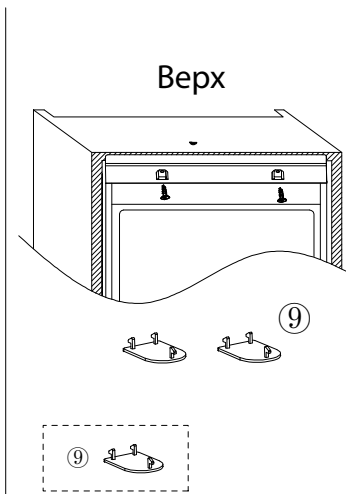
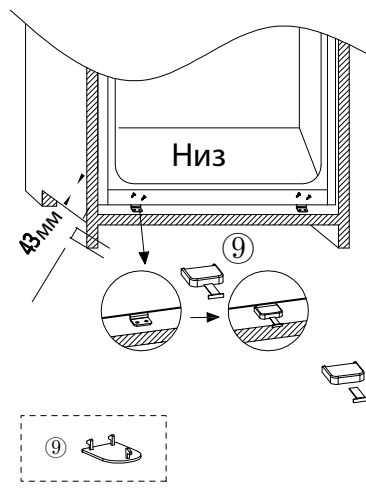
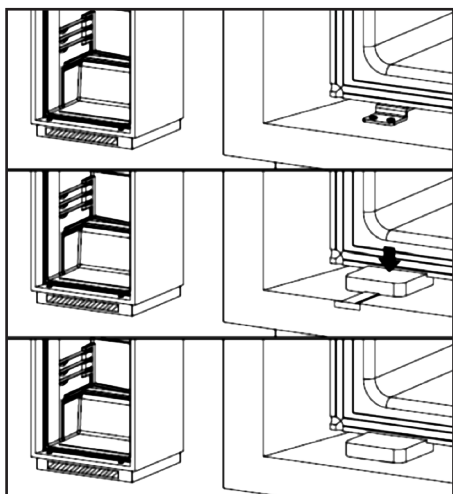
### ОСТОРОЖНО!

При установке не зажмите сетевой шнур – это может привести к возникновению возгорания и пожару.

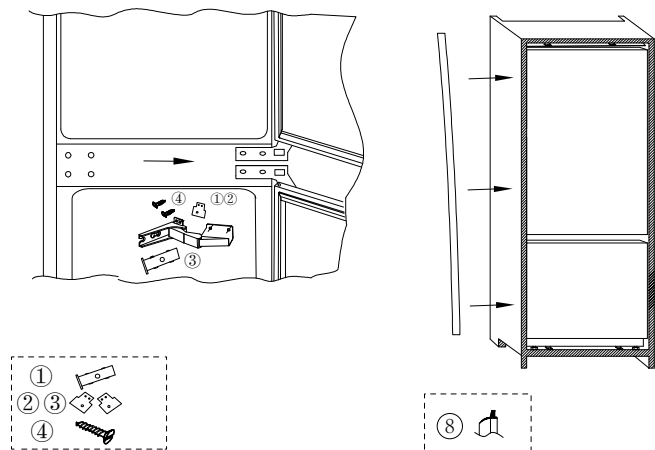
1. Установите холодильник в нишу по центру, строго руководствуясь размерами, приведенными на схеме. Убедитесь, что верхний ограничитель плотно прижат к верхнему краю шкафа.



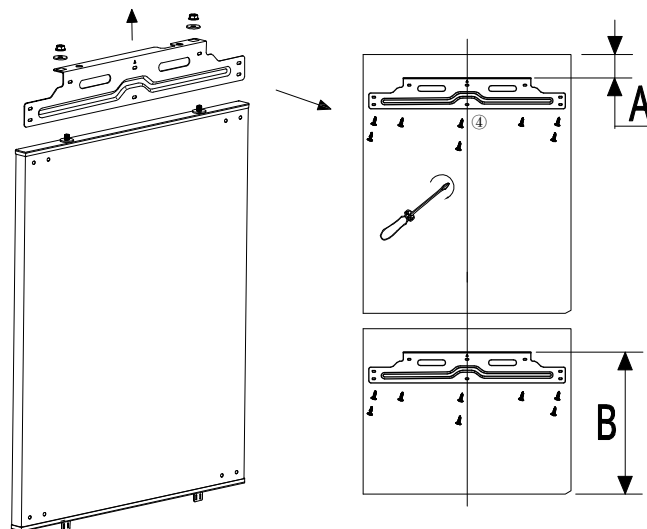
2. Снизу холодильника находятся две металлические пластины. Установите прилагаемые пластиковые декоративные заглушки с ограничителем на эти пластины как показано на рисунке. Убедитесь, что ограничители заглушек находятся на одном уровне с нижним краем шкафа. Путем подкручивания регулируемых ножек с помощью гаечного ключа, входящего в монтажный комплект, произведите горизонтальное выравнивание положения прибора, что необходимо для его эффективной работы. Закрепите холодильник сверху и снизу с помощью металлических пластин и саморезов. После фиксации пластин удалите ограничители с нижних декоративных заглушек.



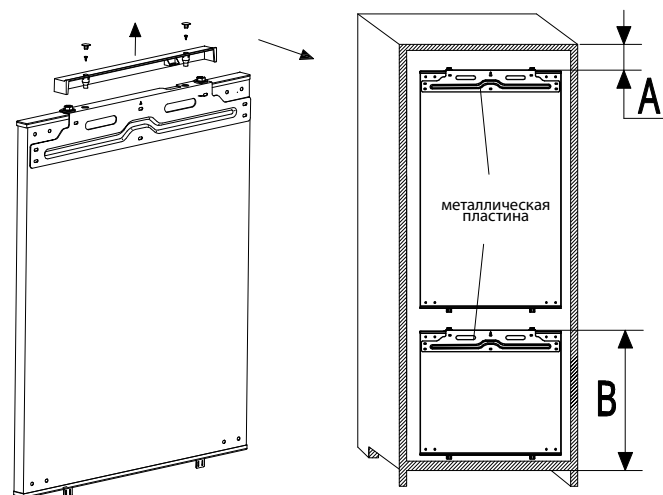
3. Зафиксируйте дверные петли на холодильнике и боковой стенке шкафа с помощью саморезов, затем установите защитные заглушки на петли. Установите уплотнитель между стенкой шкафа и холодильником со стороны открывания дверцы шкафа.



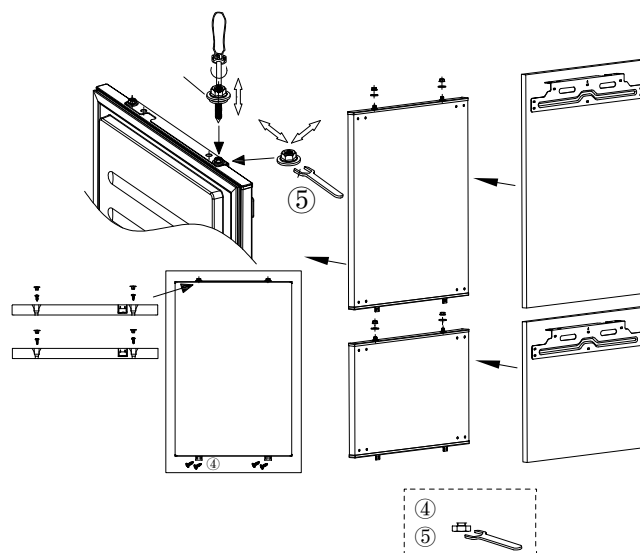
5. Снимите соединительные металлические пластины и установите их на верхний и нижний фасады.



4. Снимите декоративную крышку и измерьте расстояние А и В.



6. Навесьте фасады на двери холодильника. С помощью отвертки T20 и винтов отрегулируйте верхний и нижний зазоры между фасадом и дверцей. Поворотом гаек с помощью ключа на 13 отрегулируйте передний и задний зазоры между фасадом и дверцей.



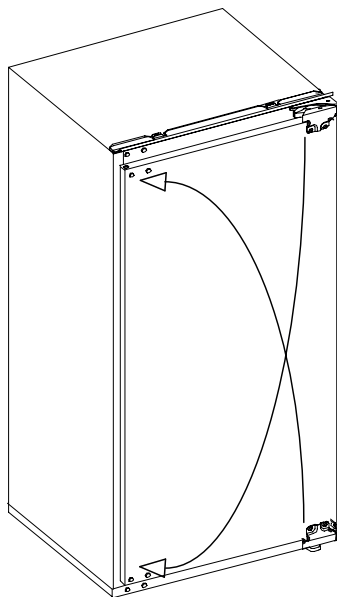
После установки убедитесь в следующем:

- двери закрываются правильно и плотно;
- винты затянуты до конца;
- уплотнительная прокладка плотно прилегает к корпусу холодильника и шкафу.

## Перенавешивание дверцы

В случае необходимости можно изменить направление открывания дверцы холодильника. Убедитесь, что прибор отключен от сети. Из лотков, расположенных на двери, уберите все продукты и бутылки.

1. Снимите заглушки с той стороны, на которую хотите установить петли и навесить дверь.
2. При закрытой двери снимите заглушки и выкрутите винты с верхней петли, затем, поддерживая дверь, открутите винты из нижней петли.
3. Поддерживая дверь снизу, осторожно приподнимите ее и снимите с петель. Поместите дверь в безопасное место.
4. Аналогичным образом снимите с корпуса прибора нижнюю дверь.
5. Выкрутите винты, которыми верхняя петля крепятся к корпусу прибора, сделайте то же самое с нижней петлей.
6. Поверните верхнюю петлю на 180° и снова закрепите петлю на противоположном по диагонали углу корпуса прибора, как показано на рисунке.



7. Прикрутите бывший верхний шарнир под нижний конец двери на противоположной стороне от его первоначального положения. Установите на него дверь и прикрутите сверху бывший нижний шарнир.
8. Перекрутите крепления для дверной панели на противоположную сторону двери. Установите заглушки.
9. При необходимости повторите этот процесс для нижней дверцы
10. Убедитесь, что дверь свободно открывается и закрывается, затем затяните винты сверху, со стороны петель и снизу.
11. Обычно уплотнитель несколько сжимается после переустановки дверцы. При закрытой дверце используйте фен, чтобы расширить уплотнитель и заполнить зазор между дверцей и корпусом прибора. Не используйте фен на расстоянии менее 10 см к фену - это может повредить уплотнитель. По окончании работы дайте уплотнителю и дверце остыть, прежде чем к ним прикасаться.

## Электрическое подключение

Перед подключением прибора к сети электропитания убедитесь в следующем:

- Номинальная мощность, напряжение и частота тока сети соответствуют максимальной мощности прибора, указанной в спецификации (~220-240 В, частота 50 Гц, ток 0.8 А).
- Сетевая розетка совместима со штепсельной вилкой изделия. В противном случае замените розетку или вилку – обратитесь к квалифицированным специалистам сервисного центра, не используйте удлинители или тройники.
- Подключайте прибор к сети только после окончания его установки.
- Прибор должен быть установлен таким образом, чтобы электрический провод и сетевая розетка оставались доступными.
- Не вытаскивайте вилку из розетки резким движением. Плотно зажмите вилку в руке, ровно держите ее и аккуратно и извлеките из розетки.



## ТРАНСПОРТИРОВКА И ХРАНЕНИЕ

- Транспортировать и хранить холодильник необходимо в заводской упаковке, в вертикальном положении.
- Транспорт и хранилища должны обеспечивать защиту приборов от атмосферных осадков и механических повреждений.
- Холодильник должен храниться в помещениях с естественной вентиляцией при температуре воздуха от  $-50^{\circ}\text{C}$  до  $+40^{\circ}\text{C}$ , относительной влажности не более 75%, при отсутствии в воздухе кислотных и других паров, вредно действующих на материалы прибора.
- При необходимости перевозки прибора:
  1. Отключите питание от сети. Для этого нажмите кнопку **Вкл./Выкл.** и удерживайте ее в течение 3 секунд, затем извлеките вилку из розетки.
  2. Перед транспортировкой прибора извлеките из него все содержимое, закрепите стеклянные полки, ящики для фруктов/овощей и мяса/рыбы, выдвижные ящики морозильной камеры и принадлежности клейкой лентой. Затяните ножки прибора, закройте дверцы и заклейте их клейкой лентой.
  3. При перевозке запрещается переворачивать прибор или везти его в горизонтальном положении, угол наклона от вертикального положения не должен превышать  $40^{\circ}$ . Также необходимо избегать сильной тряски или вибрации.



## ВОЗМОЖНЫЕ ПРОБЛЕМЫ И СПОСОБЫ ИХ УСТРАНЕНИЯ

Прежде чем обратиться в сервисный центр, пожалуйста, попробуйте самостоятельно устранить неполадки в работе прибора, руководствуясь таблицей.

Проблема	Причина	Способ устранения
При подключении к сети прибор не включается	Отключено сетевое питание или перегорел предохранитель	Проверить надежность подключения к электрической сети
	Розетка неисправна	Проверить исправность розетки на другом исправном приборе
Охлаждение в камере не происходит	Неправильная работа стартера ПТК	Проверьте исправность работы устройства защиты от перегрузки. Обратитесь в авторизованный сервисный центр.
	Нестабильная работа компрессора	
	Блокирование холодильного контура	Обратитесь в авторизованный сервисный центр
	Некорректная работа вентилятора	
Температура в холодильном отделении не соответствует требуемой	Неплотное прилегание дверцы	Проверьте исправность и чистоту уплотнителя дверцы
	Утечка хладагента	Обратитесь в авторизованный сервисный центр
Температура в морозильном отделении не соответствует требуемой	Некорректная работа вентилятора	Обратитесь в авторизованный сервисный центр
	Сильное обледенение испарителя препятствует свободной циркуляции воздуха	Произведите размораживание морозильного отделения, следуя указаниям соответствующего раздела инструкции. Не допускайте образования сильной наледи, соблюдая указания инструкции.
Неприятный запах	Продукты с сильным запахом или испорченные	Продукты с сильным запахом храните в герметичных контейнерах
		Проверьте камеры на наличие испорченных продуктов – уберите их
	Загрязнение внутренних камер	Регулярно производите очистку внутренних камер, согласно указаниям инструкции в разделе «Очистка и обслуживание».
Компрессор работает непрерывно длительное время	Высокая температура окружающей среды	Обеспечьте дополнительное охлаждение прибора, понизьте температуру в помещении при помощи вентиляции или кондиционера
	Перегруженность продуктами	Не перегружайте камеру продуктами, равномерно распределяйте их внутри
	Продукты очень горячие	Помещайте в холодильник только продукты комнатной температуры
	Частое открывание дверей	Старайтесь как можно реже открывать дверь холодильника и на короткое время
	Техническая неисправность	Обратитесь в авторизованный сервисный центр
Освещение не работает	Отключение подачи электроэнергии	Проверить подключение к электрической сети
	LED-лампа перегорела или неисправна	Обратитесь к квалифицированным специалистам
Двери закрываются неплотно	Мешает неправильно стоящая посуда или продукты	Размещайте правильно продукты и посуду, не перегружайте камеру – следуйте указаниям инструкции
	Наклон холодильника	Устанавливайте прибор на ровной твердой поверхности согласно указаниям раздела «Установка и подключение»
	Слишком тяжелый фасад или его неправильная установка на дверцу	Соблюдайте рекомендации по выбору и установке фасада
	Повреждение уплотнителя дверцы	Убедитесь, что на уплотнителе нет загрязнений и повреждений

Проблема	Причина	Способ устранения
Конденсат скапливается внутри камеры	Дверца закрывается неплотно или была оставлена открытой в течение длительного времени, в результате повышается уровень влажности в камере	Всегда плотно закрывайте дверцу
	Перегруженность камеры продуктами	Не перегружайте камеру продуктами для обеспечения вентиляции и эффективного охлаждения
Перегрев корпуса	Выделение тепла конденсатором и умеренный нагрев корпуса – нормальное явление	
	Сильный перегрев из-за высокой температуры окружающей среды	Обеспечьте дополнительное охлаждение прибора, понизьте температуру в помещении при помощи вентиляции или кондиционера
	Перегруженность продуктами	Не перегружайте камеру продуктами для обеспечения вентиляции и эффективного охлаждения
Конденсат на корпусе, внешней поверхности или на уплотнителе двери	При высокой температуре окружающей среды – это нормальное явление	Удалите конденсат мягкой хорошо впитывающей тканью
		Обеспечьте дополнительное охлаждение прибора, понизьте температуру в помещении при помощи вентиляции или кондиционера
Повышенный шум во время работы	Чрезмерный поток воздуха в системе из-за слишком высокой температуры нагнетания	Обратитесь в авторизованный сервисный центр
	Затруднения в работе вентилятора	
	Гудит компрессор	Нормальное явление
Посторонний шум во время работы	Прибор установлен неправильно или на неровной поверхности	Установите прибор на ровной твердой поверхности, согласно указаниям раздела «Установка и подключение»
	Потрескивание	Нормальное явление: движение хладагента по трубам вызывает посторонние звуки

## КОДЫ ОШИБОК

В случае возникновения неисправности прибора на дисплее отобразятся коды ошибок для их идентификации. Для устранения проблемы обратитесь в авторизованный сервисный центр.

Код	Проблема
<b>F2</b>	Неисправность термодатчика во фреш-зоне
<b>F3</b>	Неисправность термодатчика в холодильной камере, возможно, из-за короткого замыкания или обрыва
<b>F4</b>	Неисправность термодатчика в морозильной камере, возможно, из-за короткого замыкания или обрыва
<b>F5</b>	Неисправность термодатчика оттайки испарителя, возможно, из-за короткого замыкания или обрыва
<b>2E</b>	Неисправность компрессора или вентилятора в морозильной камере
<b>CE</b>	Нарушение цепи между платой управления и дисплеем

## ТЕХНИЧЕСКИЕ ДАННЫЕ

<b>Модель</b>	<b>ZRI1760FNF</b>
Тип холодильника	Встраиваемый холодильник-морозильник
Система размораживания	Full No Frost
Тип компрессора	инверторный
Расположение морозильной камеры	нижнее
Мощность при разморозке, Вт	160
Мощность LED-лампы, Вт	10
Напряжение/Частота, В/Гц	~220-240/50
Номинальная сила тока, А	0.8
Класс электрозащиты	I
Полезный объем, л	241
Объем холодильной камеры, л	177
Объем морозильной камеры, л	64
Климатический класс <sup>1</sup>	ST
Класс энергоэффективности <sup>2</sup>	A+
Энергопотребление в год, кВт/ч <sup>3</sup>	298
Режимы	Суперохлаждение, Суперзаморозка, Smart, Отпуск
Фреш-зона	да
Динамическая система охлаждения	Multi Air Flow
Тип хладагента	R600a (изобутан)
Пенообразователь	циклопентан
Мощность замораживания, кг/24 ч	2.6
Автономное сохранение холода, ч	11
Уровень шума, дБ	41
Жесткое крепление фасада	Hettich
Габаритные размеры (ШхГхВ), мм	540x550x1769
Размеры упаковки (ШхГхВ), мм	573x573x1840
Вес (нетто), кг	59.8
Вес (брутто), кг	62
Длина сетевого шнура, см	250

1. Таблица значения температур для климатических классов:

Климатический класс	Температура окружающей среды
SN	+ 10°C ... +32°C
N	+ 16°C ... +32°C
ST	+ 16°C ... +38°C
T	+ 16°C ... +43°C

2. От A++ (максимальная эффективность) до D (самая низкая эффективность).  
 3. Энергопотребление 298 кВт/ч в год основывается на результатах 24-часового стандартного теста. Фактическое энергопотребление зависит от того, какой используется температурный режим и от места расположения прибора.



## ПАСПОРТНАЯ ТАБЛИЧКА

Паспортная табличка с основными техническими данными прибора находится внутри холодильной камеры и содержит основную информацию об объеме, напряжении, климатическом классе прибора, типе и количестве хладагента и пр.

## КОМПЛЕКТАЦИЯ

1. Холодильник – 1 шт.
2. Подставка для яиц – 2 шт. x 5 яиц
3. Форма для льда – 1 шт.
4. Руководство по эксплуатации – 1 шт.
5. Гарантийный талон – 1 шт.
6. Упаковка – 1 комплект.

## УТИЛИЗАЦИЯ



По окончании срока службы во избежание причинения ущерба жизни, здоровью и имуществу потребителя, а также для предотвращения возможного нанесения вреда окружающей среде, данный прибор должен быть утилизирован отдельно от бытовых отходов в соответствии с правилами по утилизации отходов в вашем регионе. Не выбрасывайте данное изделие вместе с обычным бытовым мусором. Картонная упаковка изготовлена из переработанной бумаги и должна быть утилизирована в пункте сбора макулатуры для вторичной переработки. Сортируйте мусор в соответствии с инструкциями по обращению с отходами. Собирая и перерабатывая отходы, вы помогаете сохранить природные ресурсы планеты. Для получения дополнительной информации о переработке данного прибора, пожалуйста, свяжитесь с вашей местной службой утилизации бытовых отходов.



### ОСТОРОЖНО!

Хладагент и циклопентановые пеноматериалы, используемые при производстве холодильника, являются легковоспламеняющимися веществами, поэтому в случае повреждения охлаждающего контура, холодильник необходимо расположить вдали от любого источника огня и вывезти специализированной службой по утилизации бытовых отходов с соответствующими полномочиями, а затем утилизировать способом отличным от сжигания, во избежание нанесения вреда окружающей среде.



### ВНИМАНИЕ!

При утилизации холодильника снимите двери, извлеките полки и ящики. Утилизируйте полки и двери отдельно, чтобы дети не смогли спрятаться и закрыться внутри прибора.

Товар сертифицирован в соответствии с законодательством РФ. В порядке улучшения качества производитель имеет право вносить изменения в дизайн и конструкцию прибора, что может быть не отражено в настоящем руководстве по эксплуатации.



## ГАРАНТИЙНЫЕ ОБЯЗАТЕЛЬСТВА

- При покупке проверьте соответствие номера прибора с номером, указанным в гарантийном талоне. Убедитесь в наличии даты продажи, штампа торгующей организации и разборчивой подписи (или штампа) продавца в гарантийном талоне.
- Срок гарантии на данный прибор составляет 12 месяцев с момента продажи его потребителю. Производитель не несет ответственность за повреждения, вызванные несоблюдением правил эксплуатации и требований по технике безопасности, изложенных в данном руководстве.
- Срок службы прибора составляет 5 лет с даты приобретения, при условии, что изделие используется в строгом соответствии с настоящим руководством по эксплуатации. В течение этого срока эксплуатация не представляет опасности для жизни, здоровья и имущества владельца, а также для окружающей среды. Возможность его дальнейшей безопасной эксплуатации определяется сотрудниками авторизованного сервисного центра по обращению владельца.
- При обращении в авторизованный сервисный центр подготовьте необходимую информацию о приборе, которая размещена на заводской табличке и в чеке покупки: Модель/Серийный номер/Дата продажи.
- Внимание! Запрещается удалять с прибора заводские таблички, т. к. отсутствие серийного номера не позволяет Производителю идентифицировать прибор и провести его гарантийное обслуживание.

Информацию о сервисном обслуживании вы можете получить по телефонам горячей линии ООО «Цюгель Рус»: 8 800 444 08 12, 8(495) 477 47 40, пн-пт 9-18, e-mail: info@zugel.ru или посмотреть на сайте <https://www.zugel.ru>.

ПРОИЗВЕДЕНО:

По заказу ООО «Цюгель РУС»

Адрес: 127322, РФ, город Москва, ул. Яблочкова, 21, корпус 3, комната 2